

Общество с ограниченной ответственностью "ЭнергоКом"


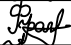
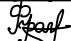
Заказчик: Филиал ПАО "РусГидро" - "Волжская ГЭС"

"Разработка рабочей документации на модернизацию релейной защиты и автоматики ОРУ-220 кВ, регистратора аварийных событий Волжской ГЭС (РАС ОРУ-220 кВ) и системы мониторинга переходных режимов ОРУ-220 кВ, поставка оборудования, шеф-монтаж и шеф-наладка"

**Волжская ГЭС. ОРУ-220 кВ. Релейная защита
линий 220 кВ. Полные схемы**

ЭТЛ-13622-РЗ.1

Взам. инв. №	
Подп. и дата	
Инв. № подл.	

Изм.	№ док.	Подп.	Дата
2	18/23		10.23
3	36/24		07.24
4	38/24		09.24

Екатеринбург, 2023 г.

Общество с ограниченной ответственностью "ЭнергоКом"

Заказчик: Филиал ПАО "РусГидро" - "Волжская ГЭС"

"Разработка рабочей документации на модернизацию релейной защиты и автоматики ОРУ-220 кВ, регистратора аварийных событий Волжской ГЭС (РАС ОРУ-220 кВ) и системы мониторинга переходных режимов ОРУ-220 кВ, поставка оборудования, шеф-монтаж и шеф-наладка"

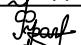
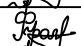
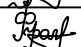
**Волжская ГЭС. ОРУ-220 кВ. Релейная защита
линий 220 кВ. Полные схемы**

ЭТЛ-13622-РЗ.1

Директор ООО "ЭнергоКом":



Г.А. Дремов

Изм.	№ док.	Подп.	Дата
2	18/23		10.23
3	36/24		07.24
4	38/24		09.24

Взам. инв. №	
Подп. и дата	
Инв. № подл.	

Екатеринбург, 2023 г.



ЭНТЕЛ

**Общество с ограниченной ответственностью
«ЭНТЕЛ»**

107031 г. Москва, ул. Рождественка, д.5/7, стр.2, этаж 3, пом. V, ком. 4, оф. 25
Телефон/Факс:+7 (495) 775-72-89, E-mail: entel@list.ru

ИНН 7702688905/770201001
р/с 40702810900000021561
в филиале №7701 ВТБ (ПАО) г.
Москва
к/с 30101810345250000745
БИК 044525745

«Разработка рабочей документации на модернизацию релейной защиты и автоматики ОРУ-220 кВ, регистратора аварийных событий Волжской ГЭС (РАС ОРУ-220 кВ) и системы мониторинга переходных режимов ОРУ-220 кВ, поставка оборудования, шеф-монтаж и шеф-наладка»

**Волжская ГЭС. ОРУ-220 кВ.
Релейная защита линий 220 кВ. Полные схемы**

ЭТЛ-13622-РЗ.1

Генеральный директор

С.А. Бузин

Главный инженер проекта

А.В. Никифоров

Изм.	№ док.	Подп.	Дата
2	18/23		10.23
3	36/24		07.24
4	38/24		09.24

2023 г.

Согласовано

Взам. инв. №

Подп. и дата

Инв. № подл.

ВЕДОМОСТЬ РАБОЧИХ ЧЕРТЕЖЕЙ ОСНОВНОГО КОМПЛЕКТА

Лист	Наименование	Примечание
1	Общие данные	Изм. 4
2.1-2.8	нППУ-220 кВ. Помещение релейных щитов. Шкаф №27. ДЗЛ+СЗ ВЛ 220 кВ Волжская ГЭС - Алюминиевая №1	Изм. 4: л.2.2, 2.3, 2.6-2.8
3.1-3.8	нППУ-220 кВ. Помещение релейных щитов. Шкаф №28. КСЗ РС ВЛ 220 кВ Волжская ГЭС - Алюминиевая №1	Изм. 4: л.3.2, 3.3, 3.6-3.8
4.1-4.8	нППУ-220 кВ. Помещение релейных щитов. Шкаф №56. ДЗЛ+СЗ ВЛ 220 кВ Волжская ГЭС - Алюминиевая №2	Изм. 4: л.4.2, 4.3, 4.6-4.8
5.1-5.8	нППУ-220 кВ. Помещение релейных щитов. Шкаф №57. КСЗ РС ВЛ 220 кВ Волжская ГЭС - Алюминиевая №2	Изм. 4: л.5.2, 5.3, 5.6-5.8
6.1-6.8	нППУ-220 кВ. Помещение релейных щитов. Шкаф №21. ДЗЛ+СЗ ВЛ 220 кВ Волжская ГЭС - Алюминиевая №3	Изм. 4: л.6.2, 6.3, 6.6-6.8
7.1-7.8	нППУ-220 кВ. Помещение релейных щитов. Шкаф №22. КСЗ РС ВЛ 220 кВ Волжская ГЭС - Алюминиевая №3	Изм. 4: л.7.2, 7.3, 7.6-7.8
8.1-8.9	нППУ-220 кВ. Помещение релейных щитов. Шкаф №24. НВЧЗ+СЗ ВЛ 220 кВ Волжская ГЭС - Волжская №1	Изм. 4: л.8.2-8.4, 8.6-8.9
9.1-9.8	нППУ-220 кВ. Помещение релейных щитов. Шкаф №25. КСЗ РС ВЛ 220 кВ Волжская ГЭС - Волжская №1	Изм. 4: л.9.2, 9.3, 9.6-9.8
10.1-10.9	нППУ-220 кВ. Помещение релейных щитов. Шкаф №59. НВЧЗ+СЗ ВЛ 220 кВ Волжская ГЭС - Волжская №2	Изм. 4: л.10.2-10.4, 10.6-10.9
11.1-11.8	нППУ-220 кВ. Помещение релейных щитов. Шкаф №60. КСЗ РС ВЛ 220 кВ Волжская ГЭС - Волжская №2	Изм. 4: л.11.2, 11.3, 11.6-11.8
12	Схема организации каналов связи ВОЛС для устройств дифференциальной защиты линий 220 кВ Волжской ГЭС	Изм. 4 (Нов)

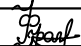
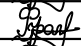
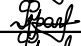
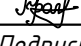

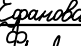
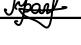
Перечень основных комплектов рабочих чертежей приведен в томе ЭТЛ-13622-ВПК

Технические решения, принятые в проекте, соответствуют требованиям экологических, санитарно-гигиенических, противопожарных и других норм, действующих на территории Российской Федерации и обеспечивают безопасную для жизни и здоровья людей эксплуатацию объекта при соблюдении предусмотренных рабочими чертежами мероприятий.

Главный инженер проекта



/А.В.Никифоров/

Согласовано	Взам. инв.№	Подп. и дата	ЭТЛ-13622-РЗ.1								
			4	-	Зам.	38/24		09.24			
			3	-	Зам.	36/24		07.24			
			2	-	Зам.	18/23		10.23			
			1	-	Зам.	06/23		07.23			
Инв.№подл.			Изм.	Кол.уч.	Лист	№док.	Подпись	Дата	Разработка рабочей документации на модернизацию релейной защиты и автоматики ОРУ-220 кВ, регистратора аварийных событий Волжской ГЭС (РАС ОРУ-220 кВ) и системы мониторинга переходных режимов ОРУ-220 кВ, поставка оборудования, шеф-монтаж и шеф-наладка		
			Нач.отдела	Дыдыкин		05.23	Волжская ГЭС. ОРУ 220 кВ. Релейная защита линий 220 кВ. Полные схемы	Стадия		Лист	Листов
			Н. контр.	Ефанова		05.23		Р		1	
Разраб.	Фролова		05.23	Общие данные							
							ООО "ЭНТЕЛ"				
							г.Москва 2023 г.				
							формат А4				

Перечень используемой аппаратуры

Место уста-новки	Позиционное обозначение	Наименование	Тип	Технические данные	Кол.	Примечание
нППУ -220 кВ. Помещение релейных щитов. Шкаф №27. ДЗЛ+СЗ ВЛ 220 кВ Волжская ГЭС - Алюминиевая №1	A1	Терминал	БЭ 2704 207 (v092_кс)		1	ООО НПП "ЭКРА"
	E2	Блок диодно-резисторный УХЛ4	ЭКРА.687272.001-35		1	ООО НПП "ЭКРА"
	EL1	Светильник линейный LED-5W-24VDC-1 УХЛ3.1	ЭКРА.676255.002		1	ООО НПП "ЭКРА"
	EZ1	Блок фильтра П1712 УХЛ3.1	ЭКРА.656111.045-02		1	ООО НПП "ЭКРА"
	HL1	Лампа	СКЛ 14 Н-2-Ж-2-220 П Ч IP65	ЯШГК.433137.068	1	Протон - Импульс
	K1-K2	Реле	55.34.9.220.9202		2	Finder
	K1-K2	Розетка	94.P4 SMA		2	Finder
	K1-K2	Модуль RC	99.02.0.230.09		2	Finder
	R1	Резистор	С5-35В-16-15 кОм±10% ОЖО.467.551 ТУ		1	
	R2	Резистор	С5-35В-16-68 Ом±10% ОЖО.467.551 ТУ		1	
	R3	Резистор	С5-35В-50-3,9 кОм±10% ОЖО.467.551 ТУ		1	
	SA1-SA5, SA7	Переключатель	С5 10-03.309FP9.08		6	Elkey
	SA6	Переключатель	С5 10-12.032FP9.02		1	Elkey
	SAF1	Переключатель черный	КПЕ 1520 РС УХЛ3		1	Эльком
	SB2	Выключатель черный	КМЕ 4510 МС УХЛ3		1	Эльком

Согласовано

Взам. инв.№
Подп. и дата
Инв.№подл.

ЭТЛ-13622-Р3.1

3	-	Зам.	36/24	<i>[Подпись]</i>	07.24	Разработка рабочей документации на модернизацию релейной защиты и автоматики ОРУ-220 кВ, регистратора аварийных событий Волжской ГЭС (РАС ОРУ-220 кВ) и системы мониторинга переходных режимов ОРУ-220 кВ, поставка оборудования, шеф-монтаж и шеф-наладка
1	-	Зам.	06/23	<i>[Подпись]</i>	07.23	
Изм.	Кол.уч.	Лист	№ док.	Подпись	Дата	
Нач.отдела	Дыдыкин	<i>[Подпись]</i>	05.23	Волжская ГЭС. ОРУ 220 кВ.		Стадия
Н. контр.	Ефанова	<i>[Подпись]</i>	05.23	Релейная защита линий 220 кВ.		Лист
Разраб.	Фролова	<i>[Подпись]</i>	05.23	Полные схемы		Листов
нППУ-220 кВ. Помещение релейных щитов. Шкаф №27. ДЗЛ+СЗ ВЛ 220 кВ Волжская ГЭС - Алюминиевая №1						Р
						2
						8
						ООО "ЭНТЕЛ"
						г.Москва
						2023 г.

Перечень используемой аппаратуры

Место уста-новки	Позиционное обозначение	Наименование	Тип	Технические данные	Кол.	Примечание
нППУ-220 кВ. Помещение релейных щитов. Шкаф №27. ДЗЛ+СЗ ВЛ 220 кВ Волжская ГЭС - Алюминиевая №1	SG1, SG2	Блок испытательный	БИЭЛ-7		2	Elkey
	SG3-SG8	Блок испытательный	БИЭЛ-5		6	Elkey
	SQ1	Выключатель	МВЛ 2-2 ЧЗ	ГЛЦИ.64.2124.003 ТУ	1	ВНИИР - Промэлектро
	SQ2	Выключатель путевой	ВВП 11-10 Б 312 -20 Ч 314		1	ВНИИР - Промэлектро
	U1	Источник питания	Step-PS/1AC/24DC/0,75/FL	№2868622	1	Phoenix Contact
	XS1	Розетка монтаж на DIN-рейке с заземл. контактом	Рар10-3- ОП	In=16 А, 250 В	1	
	X:1-X:37	Клемма гибридная	UK 6-T-P №3072800		37	Phoenix Contact
		Коммутационные перемычки	SB 6-T 2-8 №3075842		4	Phoenix Contact
		Коммутационные перемычки	SB 1/3/5/7-8-T №3075845		2	Phoenix Contact
		Гребенчатая перемычка	EB 10- 8 №0202138		1	Phoenix Contact
		Коммутационные перемычки	SB 6-T 3-8 №3075843		1	Phoenix Contact
		Гребенчатая перемычка	EB 2- 8 №0202154		1	Phoenix Contact
	X:38-X:144	Клемма гибридная	PTU 4-MT-P №3209532		107	СТЗЗ
	X:145-X:160	Клемма проходная	PTU 4-MT-P №3209532		16	СТЗЗ
		Перемычка	FBS 2-6 №3030336		10	СТЗЗ
		Перемычка	FBS 10-6 №3030271		1	СТЗЗ
	XS1	Оптический кросс настенный	НКРЧ-ЛБ-8SC		1	ВИМКОМ
		Розетка	LC-d-MM под модуль SC Ptplus		1	
	XE1, XE2	Патч-корд оптический	DPC-MM50-LC-LC-1		2	

Примечания:

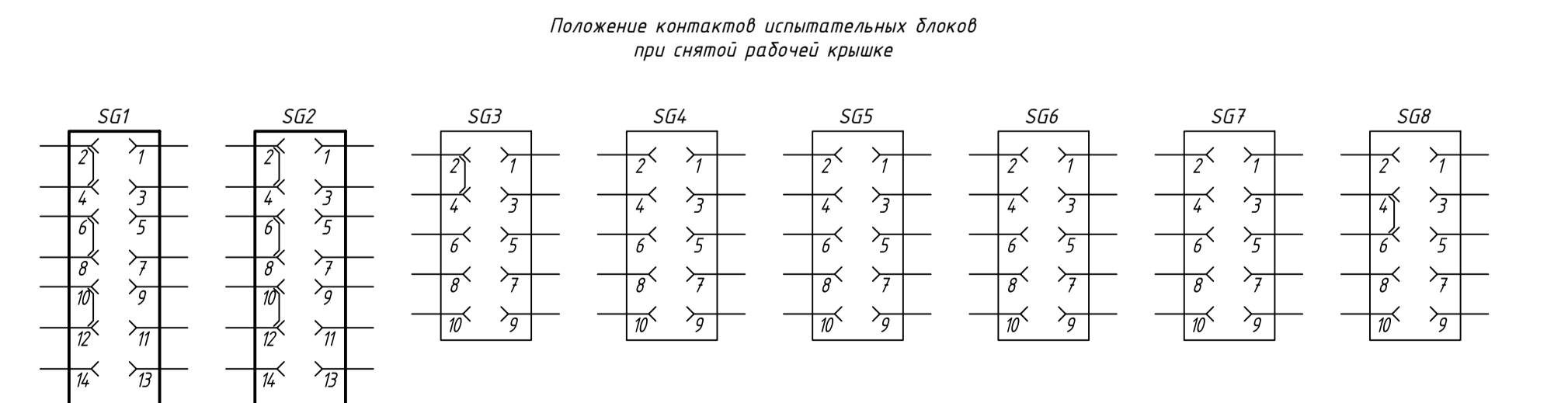
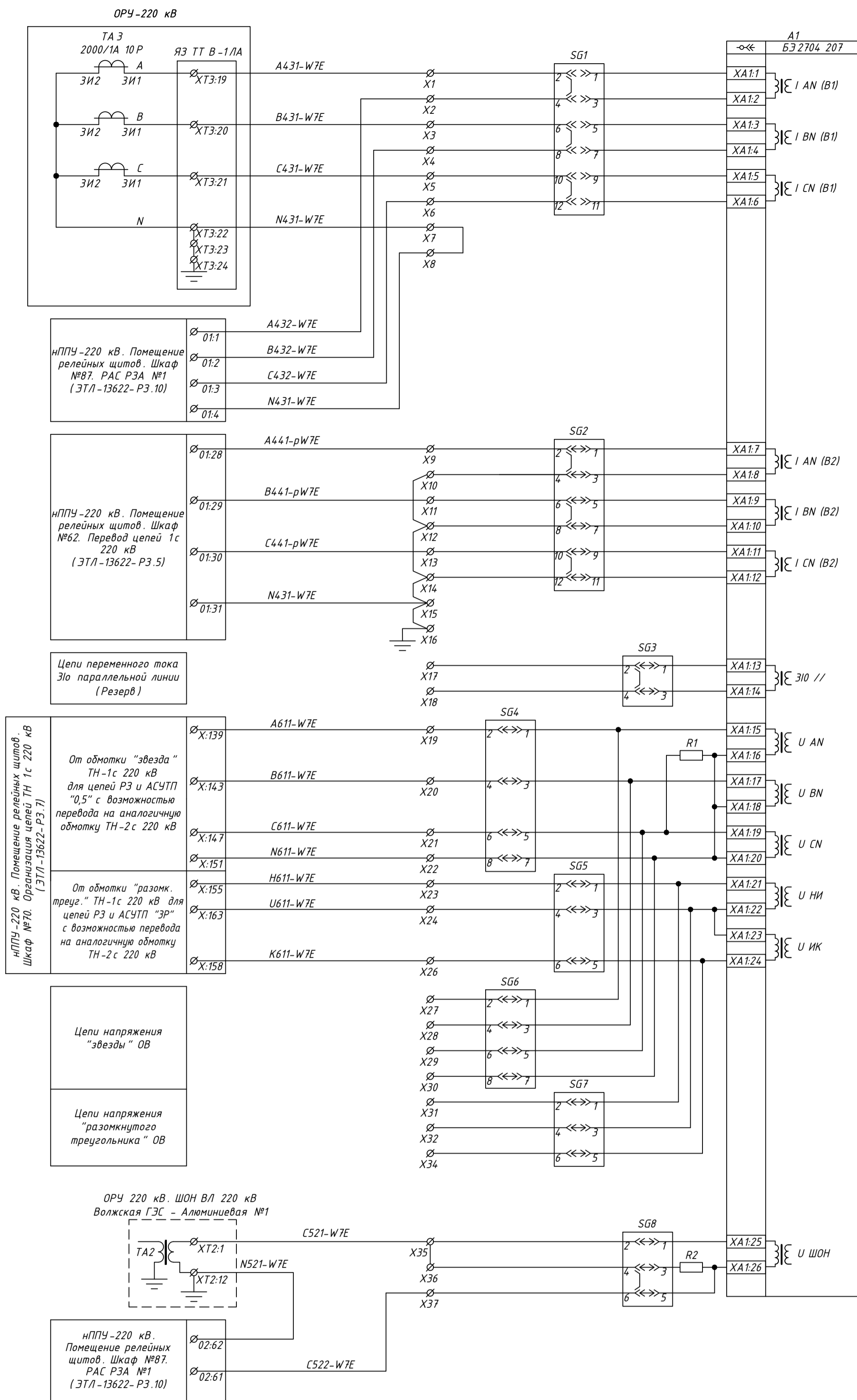
- Схемы выполнены на основании заводской документации руководства по эксплуатации "ШКАФ ДЗЛ С КСЗ РС ЛЭП 110 - 220 КВ ШЭ 2607 692 (ШЭТ 220.06-0-ЭКРА)" ЭКРА.656453.1079 РЭ в редакции от 16.05.2022.
- Для организации цепей перевода на ОВ в типовую схему шкафа внесены изменения:
 - добавлен ключ SA6 "Цепи В-01 / В-02";
 - для передачи в АСУ ТП положения ключа SA6 изменена конфигурация входов 26, 27.
- Для обмена ВЧ сигналами с УПАСК в типовую схему шкафа внесены изменения:
 - добавлен ключ SA7 "Цепи выходные УПАСК";
 - для приема ВЧ команд от УПАСК изменена конфигурация входов 29, 30, 31, 32;
 - для передачи ВЧ команд в УПАСК изменена конфигурация выходов 3010, 3011, 3012, 3013;
 - для передачи в АСУ ТП положения ключа SA7 изменена конфигурация входа 28;
- Для передачи сигналов в РАС в типовую схему шкафа внесены изменения:
 - изменена конфигурация выходов 3015, 3016;
- Тип оборудования определяется заводом изготовителем шкафа.
- Дополнительное оборудование для монтажа клеммника устанавливается заводом изготовителем (болты, гильзы, маркировки, концевые стопоры, крепления и т.д.).

Взам. инв.№	
Подп. и дата	
Инв.№подл.	

4	-	Зам.	38/24		09.24
3	-	Зам.	36/24		07.24
Изм.	Кол.уч.	Лист	№ док.	Подпись	Дата

ЭТЛ-13622-РЗ.1

Лист
2.2



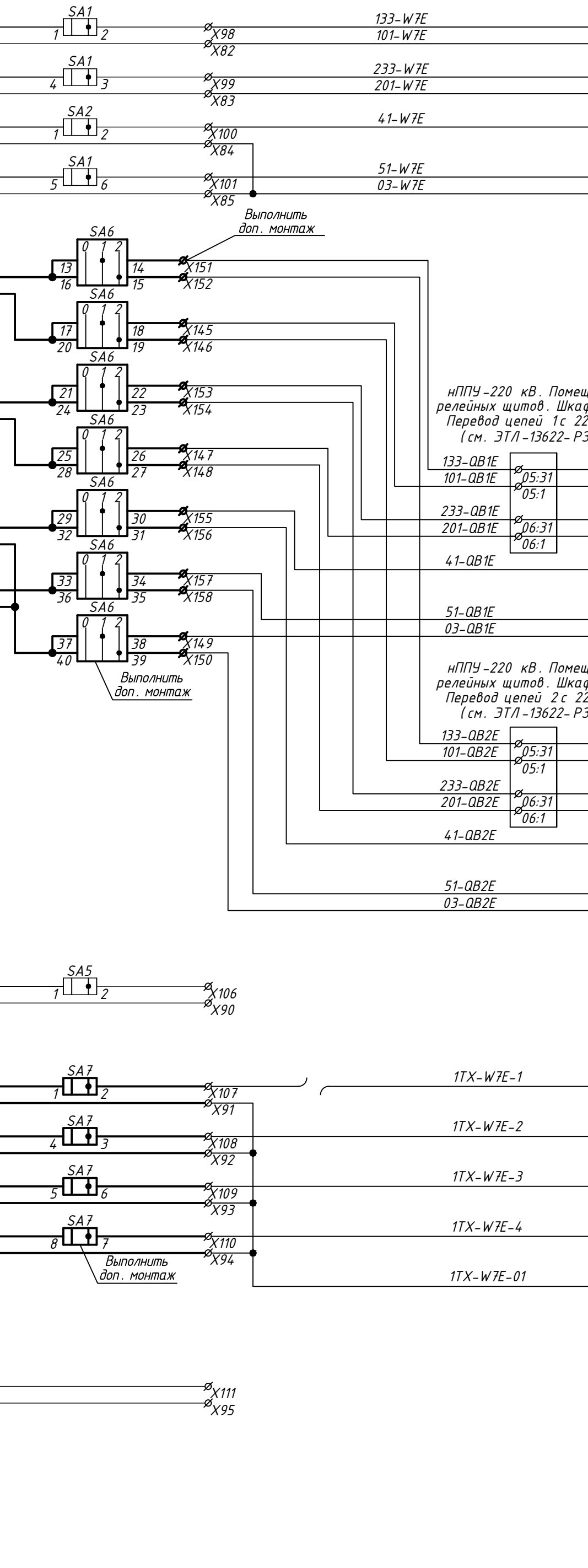
Цепи переменного тока и напряжения

4	-	Зам.	38/24	<i>[Signature]</i>	09.24
1	-	Зам.	06/23	<i>[Signature]</i>	07.23
Изм.	Колуч.	Лист	№ док.	Подпись	Дата

ЭТЛ-13622-РЗ.1

Изм. № подл. Подп. и дата. Взам. инв. №

A1		БЭ 2704 207	⇒
003001	K1	X101:1 X101:2	1 2
003002	K2	X101:3 X101:4	4 3
003003	K3	X101:5 X101:6	1 2
003004	K4	X101:7 X101:8	5 6
003005	K5	X101:9 X101:10	13 16
003006	K6	X101:11 X101:12	17 20
003007	K7	X101:13 X101:14	21 24
003008	K8.1 K8.2	X101:15 X101:16 X101:17 X101:18	25 28 29 32 33 36 37 40
003009	K9	X102:1 X102:3 X102:2	1 2
003010	K10	X102:4 X102:5	1 2
003011	K11	X102:6 X102:7	4 3
003012	K12	X102:8 X102:9	5 6
003013	K13	X102:10 X102:11	8 7
003014	K14	X102:12 X102:13	



∅X79 ∅X67	Отключение В-1/А через ЭМО 1	нППУ-220 кВ. Помещение релейных щитов. Шкаф №29. Управление присоединением ВЛ 220 кВ Волжская ГЭС - Алюминиевая №1 (ЭТЛ-13622-Р3.2)
∅X100 ∅X94	Отключение В-1/А через ЭМО 2	
∅X39	Пуск УРОВ В-1/А	
∅X42 ∅X29	Запрет АПВ В-1/А	

нППУ-220 кВ. Помещение
релейных щитов. Шкаф №62.
Перевод цепей 1с 220 кВ
(см. ЭТЛ-13622-Р3.5)

нППУ-220 кВ. Помещение
релейных щитов. Шкаф №63.
Перевод цепей 2с 220 кВ
(см. ЭТЛ-13622-Р3.5)

∅X79 ∅X67	Отключение В-01 через ЭМО 1	нППУ-220 кВ. Помещение релейных щитов. Шкаф №65 Управление присоединением В-01 220кВ (ЭТЛ-13622-Р3.2)
∅X100 ∅X94	Отключение В-01 через ЭМО 2	
∅X39	Пуск УРОВ В-01	
∅X42 ∅X29	Запрет АПВ В-01	

∅X79 ∅X67	Отключение В-02 через ЭМО 1	нППУ-220 кВ. Помещение релейных щитов. Шкаф №67 Управление присоединением В-02 220кВ (ЭТЛ-13622-Р3.2)
∅X100 ∅X94	Отключение В-02 через ЭМО 2	
∅X39	Пуск УРОВ В-02	
∅X42 ∅X29	Запрет АПВ В-02	

Пуск уск. парал. линии
(Резерв)

∅X551	Команда ТО №1	нППУ-220 кВ. Помещение релейных щитов. Шкаф №19. ПРД АКА 468 кГч ВЛ 220 кВ Волжская ГЭС - Алюминиевая №1 (2424-008-ПА.9)
∅X554	Команда ТУ №2 (ОТФ)	
∅X557	Команда ТУ №3 (ДЗ)	
∅X560	Команда ТУ №4 (ТНЗНП)	
∅X501	Общ.	

Резерв

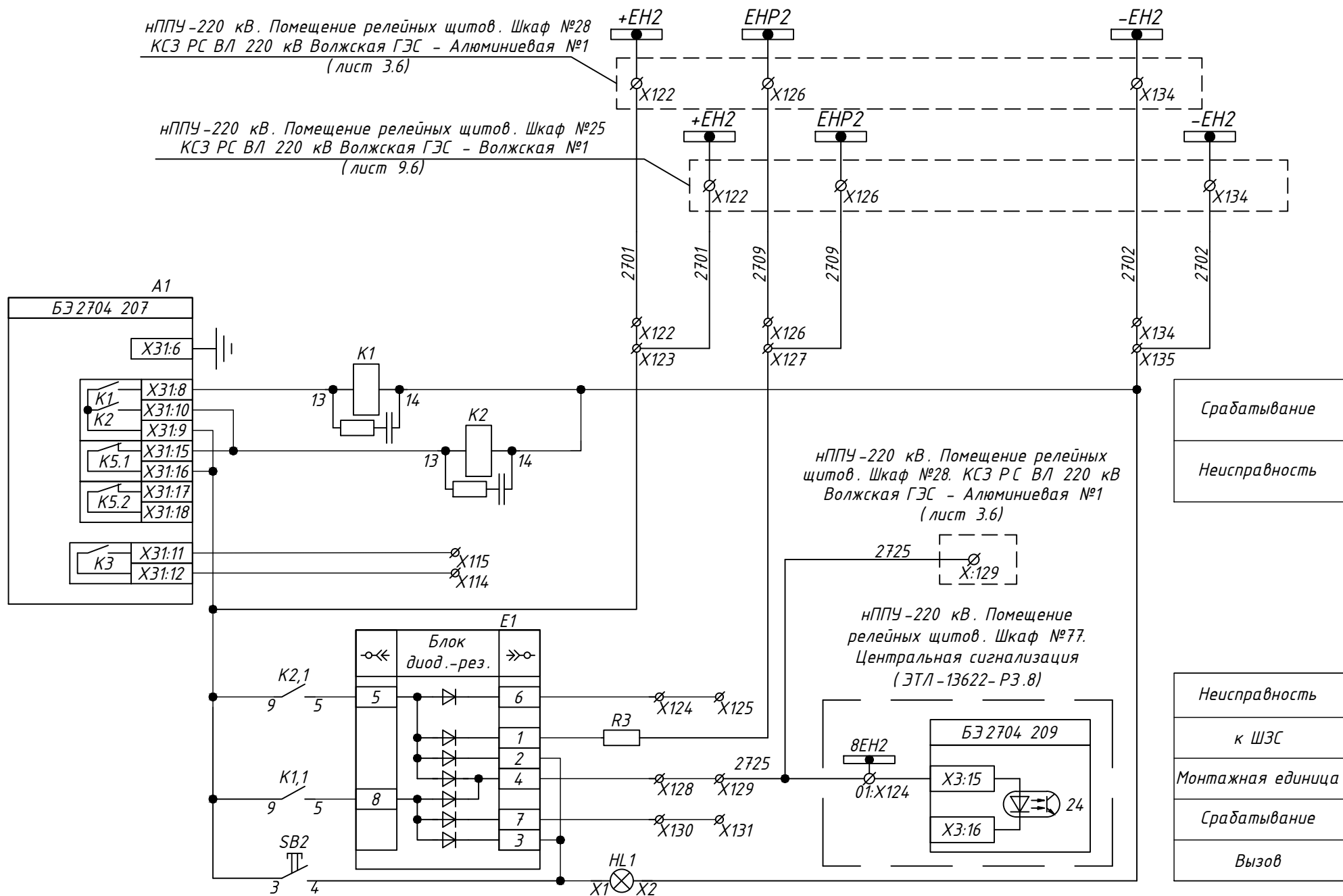
Цепи выходные

2	-	Зам.	18/23	<i>[Signature]</i>	10.23
1	-	Зам.	06/23	<i>[Signature]</i>	07.23
Изм.	Кол.уч.	Лист	№ док.	Подпись	Дата

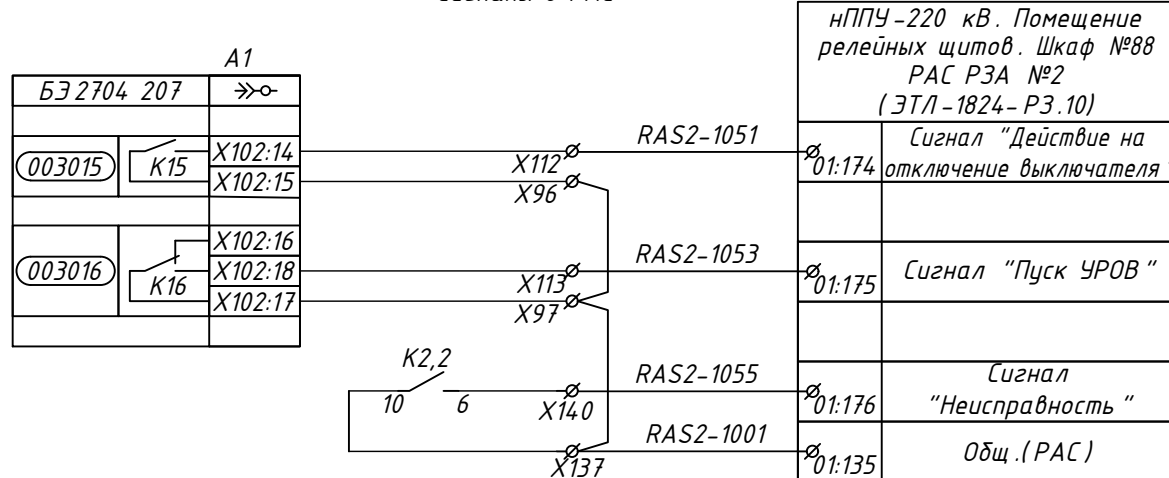
ЭТЛ-13622-Р3.1

Инв.№подл.
Подп. и дата
Взам. инв.№

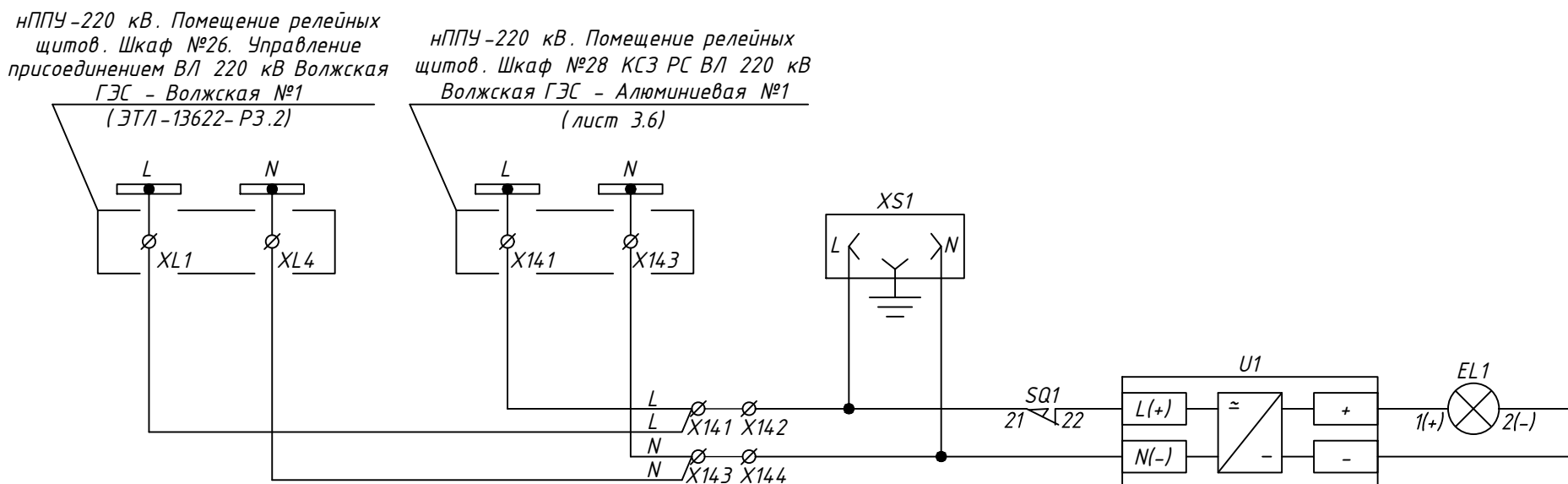
Цепи сигнализации



Сигналы в РАС



Цепи освещения



Цепи сигнализации и регистрации

4	-	Зам.	38/24	09.24
2	-	Зам.	18/23	10.23
Изм.	Кол.уч.	Лист	№ док.	Подпись

ЭТЛ-13622-РЗ.1

Лист

2.6

формат А3

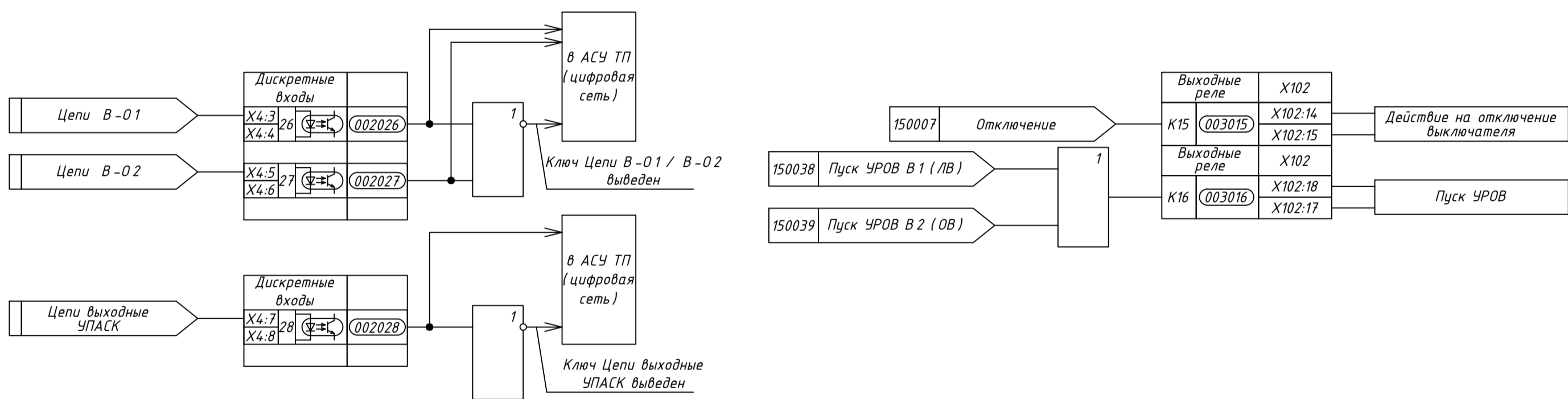
Инв.№подл.	
Подп. и дата	
Взам. инв.№	

Таблица 1. Перечень переключателей

Номер	Обозначение ключа	Позиции ключа
Переключатели		
SA1	Цепи отключения В-1/А	1- вывод, 2- работа
SA2	Цепи пуска УРОВ В-1/А	1- вывод, 2- работа
SA3	Цепи отключения ОВ (Резерв)	1- вывод, 2- работа
SA4	Цепи пуска УРОВ ОВ (Резерв)	1- вывод, 2- работа
SA5	Цепи пуска уск. парал. линии (Резерв)	1- вывод, 2- работа
SA6	Цепи В-01 / В-02	1 - В-01, 2 - В-02
SA7	Цепи выходные УПАСК	1- вывод, 2- работа

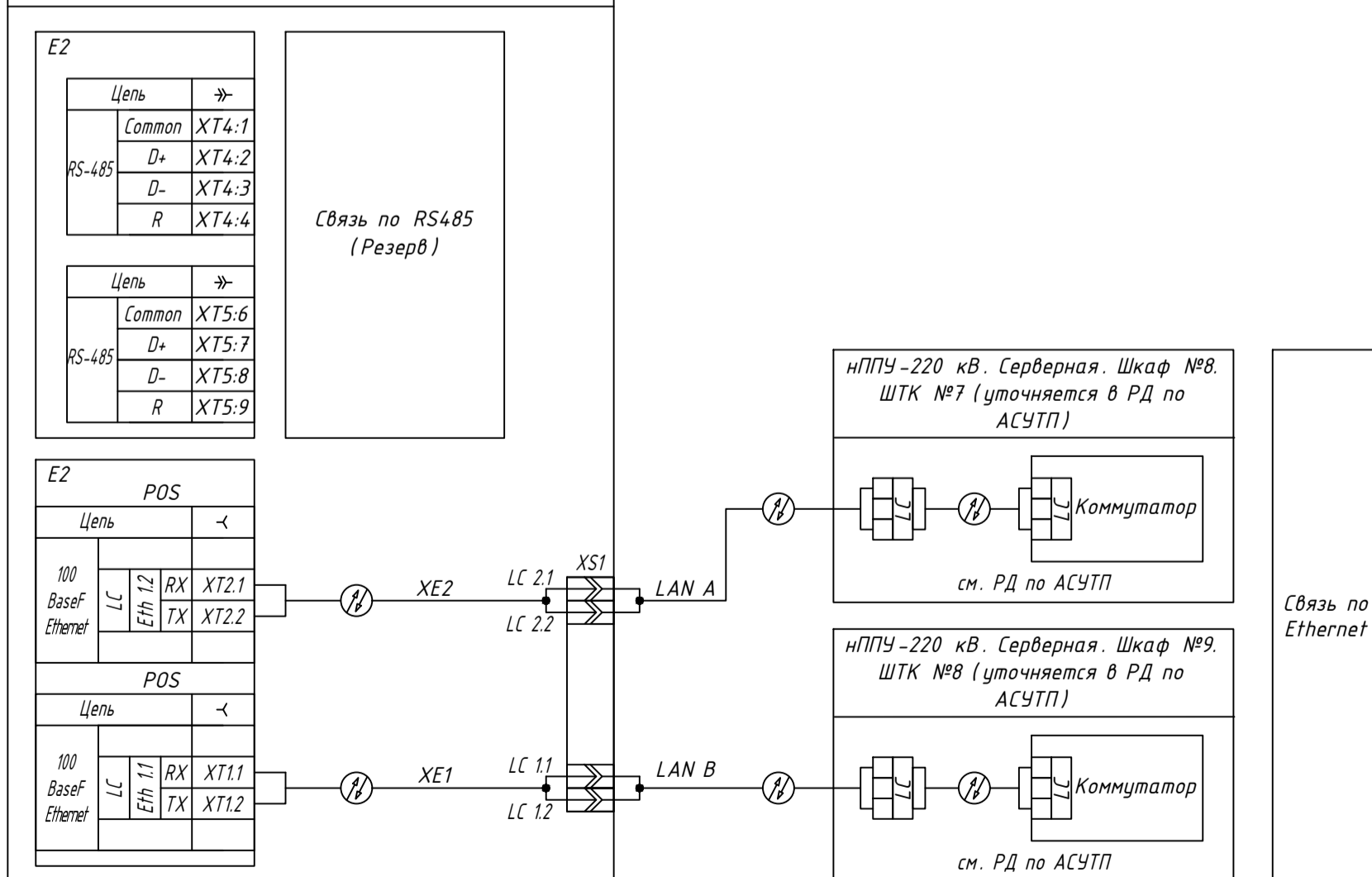
Таблица 2. Перечень электронных ключей на лицевой панели терминала

Номер	Оперативная кнопка SB/ Оперативный переключатель SA	Назначение
Программируемые		
K1	SA	Вывод терминала
K2	SA	Ввод фиксации НЦН
K3	SA	ДЗЛ
K4	SA	Резерв
K5	SA	Вывод ДЗ
K6	SA	Вывод ТНЗНП
K7	SA	Вывод выв.ст.ТНЗНП
K8	SA	Резерв
K9	SA	ОУ ДЗ и ТНЗНП
K10	SA	Вывод МФТО
K11	SA	Вывод МТЗ авар.
K12	SA	Вывод ТЕЛЕКОМАНД
K13	SA	Резерв
K14	SA	Резерв
K15	SA	Резерв
K16	SA	Резерв
	SB	Местное / дистанционное управление



Корректировка логики заводских схем

нППУ-220 кВ. Помещение релейных щитов. Шкаф №27.
ДЗЛ+СЗ ВЛ 220 кВ Волжская ГЭС - Алюминиевая №1



Цепи связи с АСУ

Изм. №подл. Подп. и дата Взам. инв. №

4	-	Зам.	38/24	09.24
2	-	Зам.	18/23	10.23
Изм.	Колуч.	Лист	№ док.	Подпись
				Дата

Схема кабельных связей

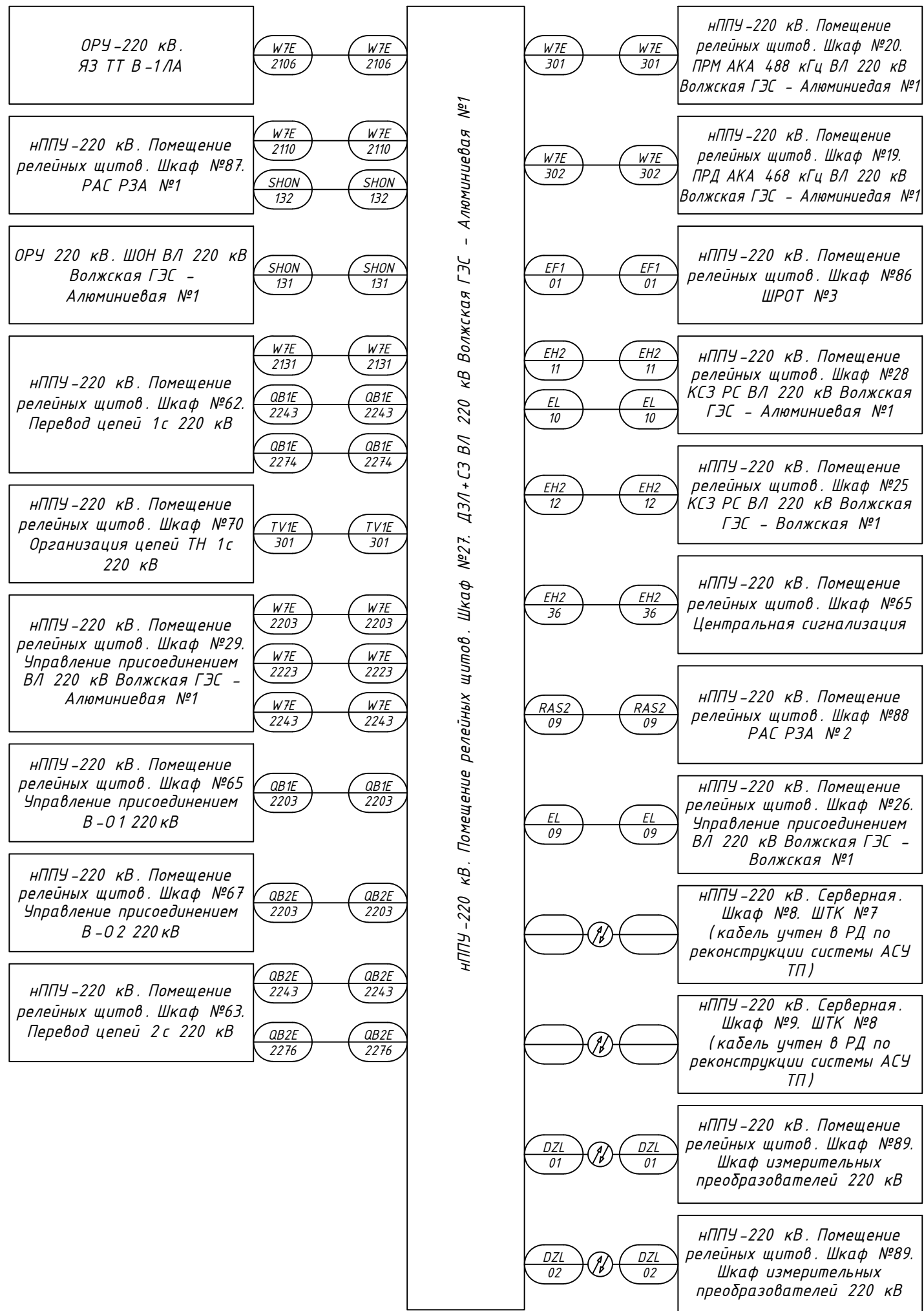
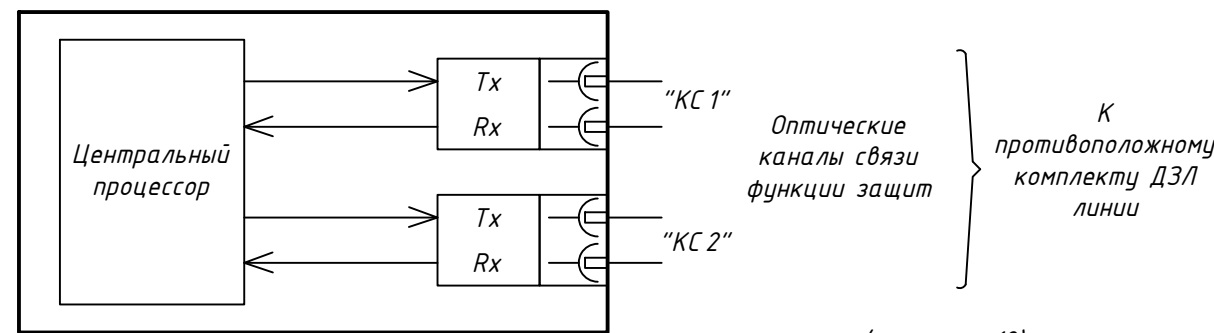


Схема кабельных связей

Таблица кабельных связей

Номер кабеля	Тип кабеля	Кол-во исп. жил	Марки цепей проходящих в кабеле
W7E-2106	КВВГЭнг (А)-LS 5x10	4	A 431-W7E, B 431-W7E, C 431-W7E, N 431-W7E
W7E-2110	КВВГЭнг (А)-LS 5x6	4	A 432-W7E, B 432-W7E, C 432-W7E, N 431-W7E
SHON-131	КВВГЭнг (А)-LS 4x2.5	1	C521-W7E
SHON-132	КВВГЭнг (А)-LS 4x2.5	1	C522-W7E
W7E-2131	КВВГЭнг (А)-LS 5x6	4	A 441-pW7E, B 441-pW7E, C 441-pW7E, N 441-pW7E
TV1E-301	КВВГЭнг (А)-LS 10x1.5	7	A611-W7E, B611-W7E, C611-W7E, N611-W7E, H611-W7E, U611-W7E, K611-W7E
EF1-01	КВВГЭнг (А)-LS 4x2.5	2	301-W7E, 302-W7E
W7E-2203	КВВГЭнг (А)-LS 10x1.5	7	03-W7E, 41-W7E, 51-W7E, 0101-W7E, 0107-W7E, 0111-W7E, 0113-W7E
W7E-2223	КВВГЭнг (А)-LS 4x2.5	2	101-W7E, 133-W7E
W7E-2243	КВВГЭнг (А)-LS 4x2.5	2	201-W7E, 233-W7E
QB1E-2203	КВВГЭнг (А)-LS 10x2.5	7	03-QB1E, 41-QB1E, 51-QB1E, 0101-W7E, 0109-1-W7E, 0117-1-W7E, 0119-1-W7E
QB1E-2243	КВВГЭнг (А)-LS 4x2.5	2	101-QB1E, 133-QB1E
QB1E-2274	КВВГЭнг (А)-LS 4x2.5	2	201-QB1E, 233-QB1E
QB2E-2203	КВВГЭнг (А)-LS 10x2.5	7	03-QB2E, 41-QB2E, 51-QB2E, 0101-W7E, 0109-2-W7E, 0117-2-W7E, 0119-2-W7E
QB2E-2243	КВВГЭнг (А)-LS 4x2.5	2	101-QB2E, 133-QB2E
QB2E-2276	КВВГЭнг (А)-LS 4x2.5	2	201-QB2E, 233-QB2E
W7E-301	КВВГЭнг (А)-LS 7x1.5	5	0101-W7E, 0133-W7E, 0135-W7E, 0137-W7E, 0139-W7E
W7E-302	КВВГЭнг (А)-LS 7x1.5	5	1TX-W7E-01, 1TX-W7E-1, 1TX-W7E-2, 1TX-W7E-3, 1TX-W7E-4
EH2-11	КВВГЭнг (А)-LS 7x1.5	4	2701, 2702, 2709, 2725
EH2-12	КВВГЭнг (А)-LS 7x1.5	3	2701, 2702, 2709
EH2-36	КВВГЭнг (А)-LS 4x1.5	1	2725
RAS2-09	КВВГЭнг (А)-LS 7x1.5	4	RAS2-1001, RAS2-1051, RAS2-1053, RAS2-1055
EL-09	ВВГЭнг (А)-LS 3x2.5	2	L, N
EL-10	ВВГЭнг (А)-LS 3x2.5	2	L, N
DZL-01	ШОС - ARM-2x3.0-2LC/U-2LC/U-SM(A1)-25 м-LSZH-WH		
DZL-02	ШОС - ARM-2x3.0-2LC/U-2LC/U-SM(A1)-25 м-LSZH-WH		



Подключение по цепям ВОЛС

(см. лист 12)

4	-	Зам.	38/24	09.24
2	-	Зам.	18/23	10.23
Изм.	Кол.уч.	Лист	№ док.	Подпись

ЭТЛ-13622-РЗ.1

Перечень используемой аппаратуры

Место уста-новки	Позиционное обозначение	Наименование	Тип	Технические данные	Кол.	Примечание
нППУ-220 кВ. Помещение релейных щитов. Шкаф №28. КСЗ РС ВЛ 220 кВ Волжская ГЭС - Алюминиевая №1	A1	Терминал	БЭ 2704 207 (v022)		1	000 НПП "ЭКРА"
	E1	Блок диодно-резисторный УХЛ4	ЭКРА.687272.001-35		1	000 НПП "ЭКРА"
	EL1	Светильник линейный LED-5W-24VDC-1 УХЛ3.1	ЭКРА.676255.002		1	000 НПП "ЭКРА"
	EZ1	Блок фильтра П1712 УХЛ3.1	ЭКРА.656111.045-02		1	000 НПП "ЭКРА"
	HL1	Лампа	СКЛ 14 Н-2-Ж-2-220 П Ч IP65	ЯШГК.433137.068	1	Протон - Импульс
	K1-K2	Реле	55.34.9.220.9202		2	Finder
	K1-K2	Розетка	94.P4 SMA		2	Finder
	K1-K2	Модуль RC	99.02.0.230.09		2	Finder
	R1	Резистор	С5-35В-16-15 кОм ±10% ОЖО.467.551 ТУ		1	
	R2	Резистор	С5-35В-16-68 Ом ±10% ОЖО.467.551 ТУ		1	
	R3	Резистор	С5-35В-50-3,9 кОм ±10% ОЖО.467.551 ТУ		1	
	SA1-SA4	Переключатель	С5 10-03.309FP9.08		4	Elkey
	SA5	Переключатель	С5 10-04.307FP9.08		1	Elkey
	SAF1	Переключатель черный	КПЕ 1520 РС УХЛ3		1	Эльком
	SB2	Выключатель черный	КМЕ 4510 мС УХЛ3		1	Эльком

Согласовано

Взам. инв.№										
	Подп. и дата	ЭТЛ-13622-Р3.1								
3		-	Зам.	36/24		07.24	Разработка рабочей документации на модернизацию релейной защиты и автоматики ОРУ-220 кВ, регистратора аварийных событий Волжской ГЭС (РАС ОРУ-220 кВ) и системы мониторинга переходных режимов ОРУ-220 кВ, поставка оборудования, шеф-монтаж и шеф-наладка			
1		-	Зам.	06/23		07.23				
Изм.		Кол.уч.	Лист	№ док.	Подпись	Дата				
Инв.№подл.		Нач.отдела	Дыдыкин			05.23	Волжская ГЭС. ОРУ 220 кВ.		Стадия	Лист
	Н. контр.	Ефанова			05.23	Релейная защита линий 220 кВ.		Р	3	8
	Разраб.	Фролова			05.23	Полные схемы				
нППУ-220 кВ. Помещение релейных щитов. Шкаф №28. КСЗ РС ВЛ 220 кВ Волжская ГЭС - Алюминиевая №1								ООО "ЭНТЕЛ"		
								г.Москва		2023 г.

Перечень используемой аппаратуры

Место уста-новки	Позиционное обозначение	Наименование	Тип	Технические данные	Кол.	Примечание
нППУ -220 кВ. Помещение релейных щитов. Шкаф №28. КСЗ РС ВЛ 220 кВ Волжская ГЭС - Алюминиевая №1	SG1, SG2	Блок испытательный	БИЭЛ-7		2	Elkey
	SG3-SG8	Блок испытательный	БИЭЛ-5		6	Elkey
	SQ1	Выключатель	МВЛ 2-2 ЧЗ	ГЛЦИ.64.2124.003 ТУ	1	ВНИИР - Промэлектро
	SQ2	Выключатель путевой	ВВП 11-10 Б 312 -20 Ч 314		1	ВНИИР - Промэлектро
	XS1	Розетка монтаж на DIN-рейке с заземл. контактом	Рар10-3- ОП	In=16 А, 250 В	1	
	U1	Источник питания	Step-PS/1AC/24DC/0,75 №2868622		1	Phoenix Contact
	UE1, UE2	Блок преобразователя сигналов TTL-RS485 Д 3550	ЭКРА.656116.772		2	ООО НПП "ЭКРА"
	X:1-X:37	Клемма гибридная	UK 6-T-P №3072800		37	Phoenix Contact
		Коммутационные перемычки	SB 1/3/5/7-8-T №3075845		2	Phoenix Contact
		Гребенчатая перемычка	EB 2- 8 №0202154		2	Phoenix Contact
		Коммутационные перемычки	SB 6-T 3-8 №3075843		1	Phoenix Contact
	X:38-X:144	Клемма гибридная	PTU 4-MT-P №3209532		107	СТЭЗ
		Перемычка	FBS 2-6 №3030336		10	СТЭЗ
		Перемычка	FBS 10-6 №3030271		1	СТЭЗ
	X:145-X:154	Клемма проходная	UT 4 №3044102		10	Phoenix Contact
	XS1	Оптический кросс настенный	НКРУ-ЛБ-8SC		1	ВИМКОМ
		Розетка	LC-d-MM под модуль SC Ptplus		1	
XE1, XE2	Патч-корд оптический	DPC-MM50-LC-LC-1		2		

Взам. инв.№	
Подп. и дата	
Инв.№подл.	

Примечания:

- Схемы выполнены на основании заводской документации руководства по эксплуатации "ШКАФ КСЗ РС ЛЭП 110 - 220 кВ ШЭ 2607 622 (ШЭТ 220.08-0-ЭКРА)" ЭКРА.656453.1054 РЭ в редакции от 08.09.2022.
- Для передачи сигналов в РАС в типовую схему шкафа внесены изменения:
- изменена конфигурация выходов 3015, 3016;
- Тип оборудования определяется заводом изготовителем шкафа.
- Дополнительное оборудование для монтажа клеммника устанавливается заводом изготовителем (болты, гильзы, маркировки, концевые стопоры, крепления и т.д.).

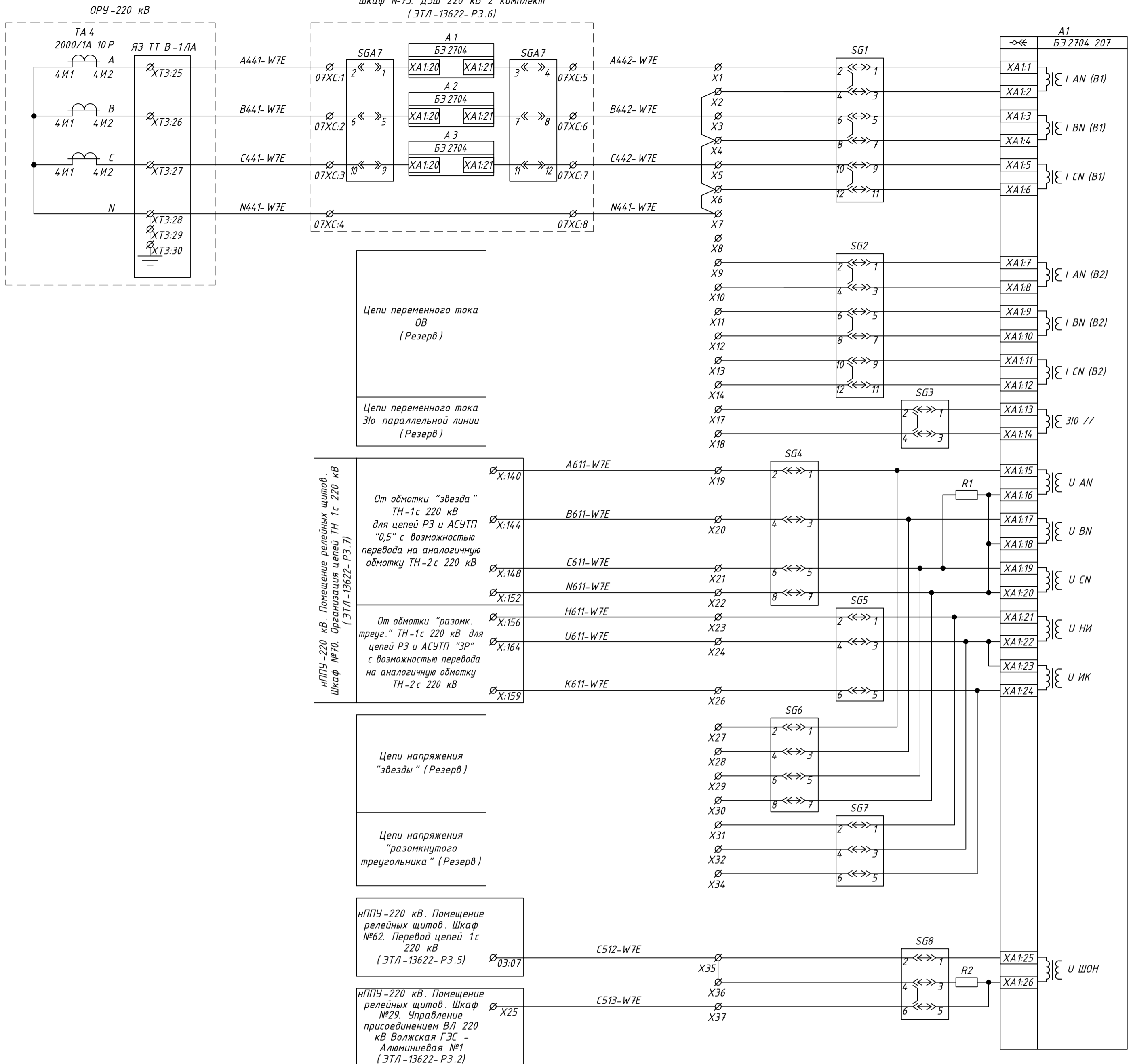
4	-	Зам.	38/24		09.24
3	-	Зам.	36/24		07.24
Изм.	Кол.уч.	Лист	№ док.	Подпись	Дата

ЭТЛ-13622-РЗ.1

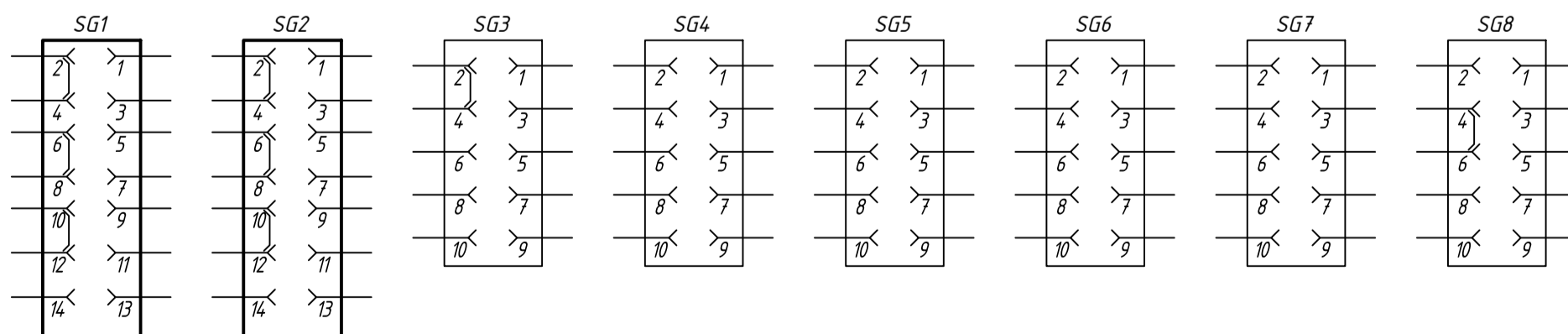
Лист
3.2

формат А4

нППУ - 220 кВ.
Помещение релейных щитов.
Шкаф №73. ДЗШ 220 кВ 2 комплект
(ЭТЛ-13622-Р3.6)



Положение контактов испытательных блоков при снятой рабочей крышке



Цепи переменного тока и напряжения

4	-	Зам.	38/24	09.24	
1	-	Зам.	06/23	07.23	
Изм.	Кол.уч.	Лист	№ док.	Подпись	Дата

ЭТЛ-13622-Р3.1

Лист

3.3

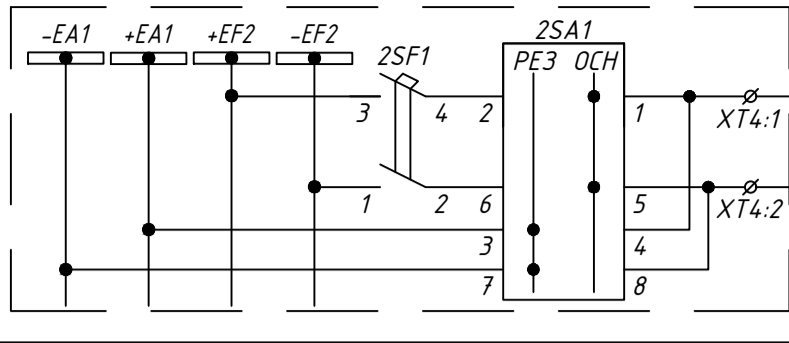
формат А2

Инд. №подл.

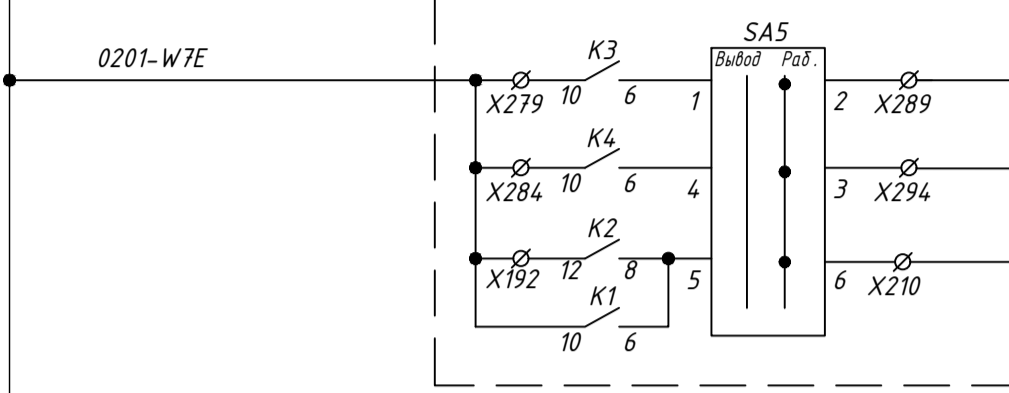
Подп. и дата

Взам. инв. №

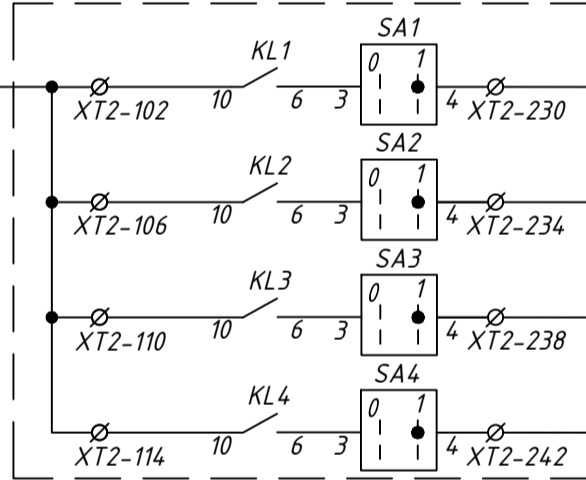
нППУ - 220 кВ. Помещение релейных щитов.
Шкаф №86. ШРОТ №3
(см. том ЭТЛ-13622-РЗ.11)



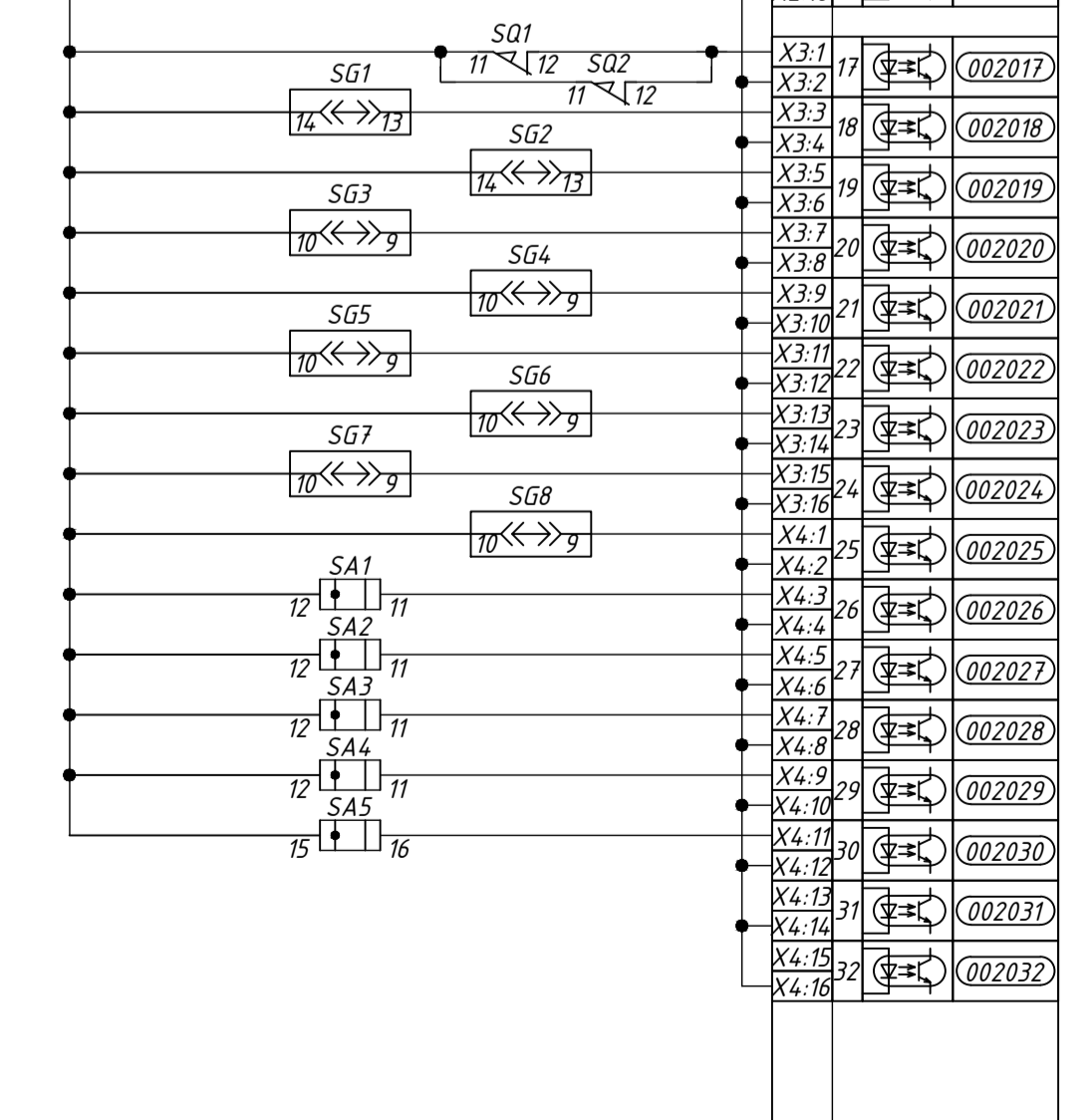
нППУ - 220 кВ. Помещение релейных щитов. Шкаф №29. Управление присоединением ВЛ 220 кВ Волжская ГЭС - Алуминиевая №1 (ЭТЛ-13622-РЗ.2)



нППУ - 220 кВ. Помещение релейных щитов. Шкаф №20. ПРМ АКА 488 кГц ВЛ 220 кВ Волжская ГЭС - Алуминиевая №1 (24.24-008-ПА.9)



+220 В 1



Цепи питания терминала

Отключение от УРОВ или ЗНФ В-1/А
Отключение от УРОВ ОВ (Резерв)
РПВ В-1/А
РПО В-1/А
ЗНФ В-1/А (Резерв)
РПВ ОВ (Резерв)
РПО ОВ (Резерв)
ЗНФ ОВ (Резерв)
Уск. от защит парал. линии (Резерв)
РПВ ШСВ (Резерв)

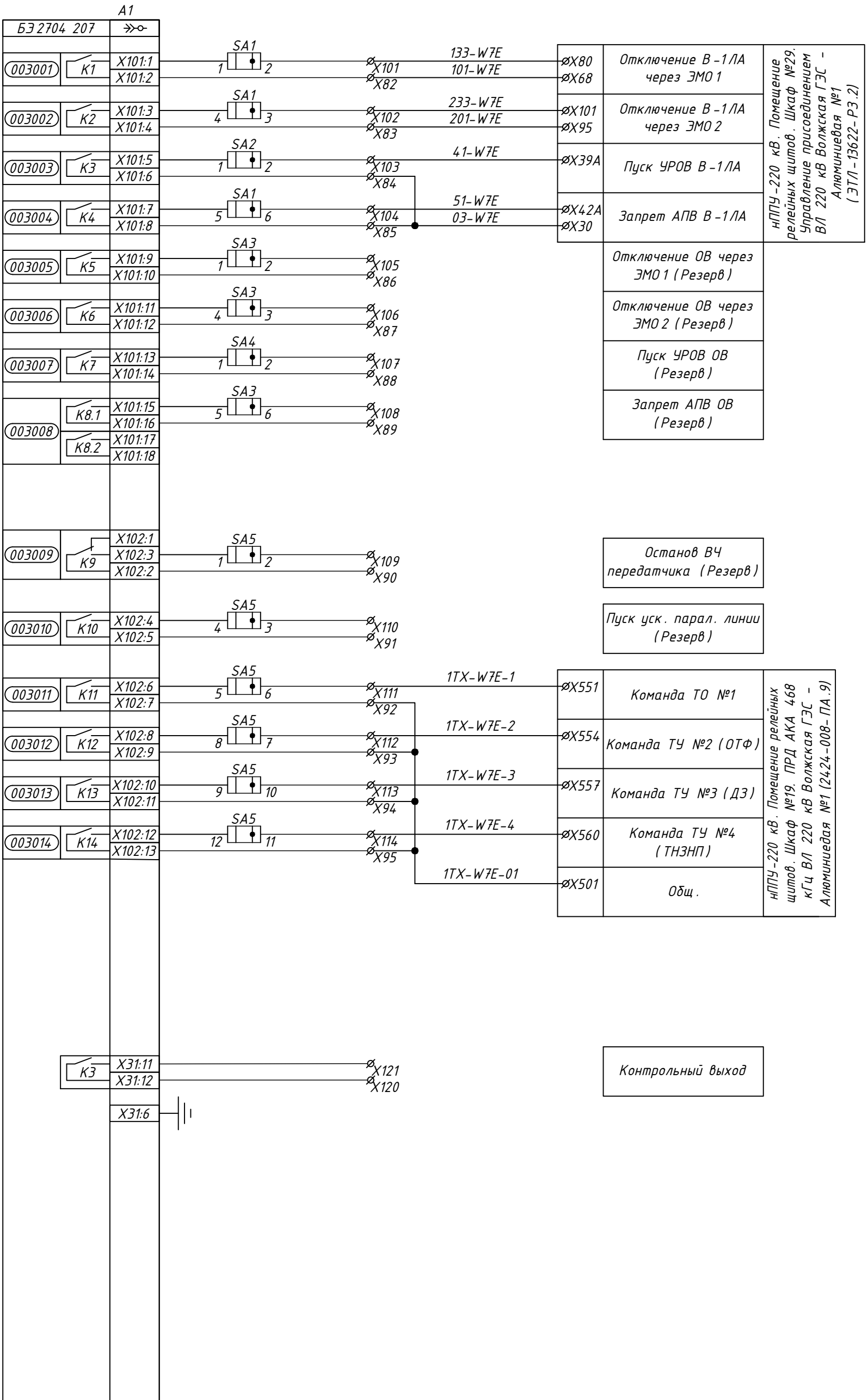
Команда ТО №1
Команда ТУ №2 (ОТФ)
Команда ТУ №3 (ДЗ)
Команда ТУ №4 (ТНЗНП)
Резерв
Резерв
Дверь шкафа открыта
Цепи тока В-1/А
Цепи тока ОВ (Резерв)
Цепи тока 3ю параллельной линии (Резерв)
Цепи напряжения "звезды" СШ
Цепи напряжения "разомкн. треугол-ка" СШ
Цепи напряжения "звезды" ОВ (Резерв)
Цепи напряжения "разомкн. треугол-ка" ОВ (Резерв)
Цепи напряжения отбора
Цепи отключения В-1/А 1 - Вывод 2 - Работа
Цепи пуска УРОВ В-1/А 1 - Вывод 2 - Работа
Цепи отключения ОВ (Резерв) 1 - Вывод 2 - Работа
Цепи пуска УРОВ ОВ (Резерв) 1 - Вывод 2 - Работа
Цепи выходные ЧПАСК 1 - Вывод 2 - Работа

Контроль положения испытательных блоков

Цепи входные

1	-	Зам.	06/23	07.23
Изм.	Кол.уч.	Лист	№доку.	Подпись

Изм.№подл. Подп. и дата Взам. инв.№



Инв.№подл.	Подп. и дата	Взам. инв.№

Цепи выходные

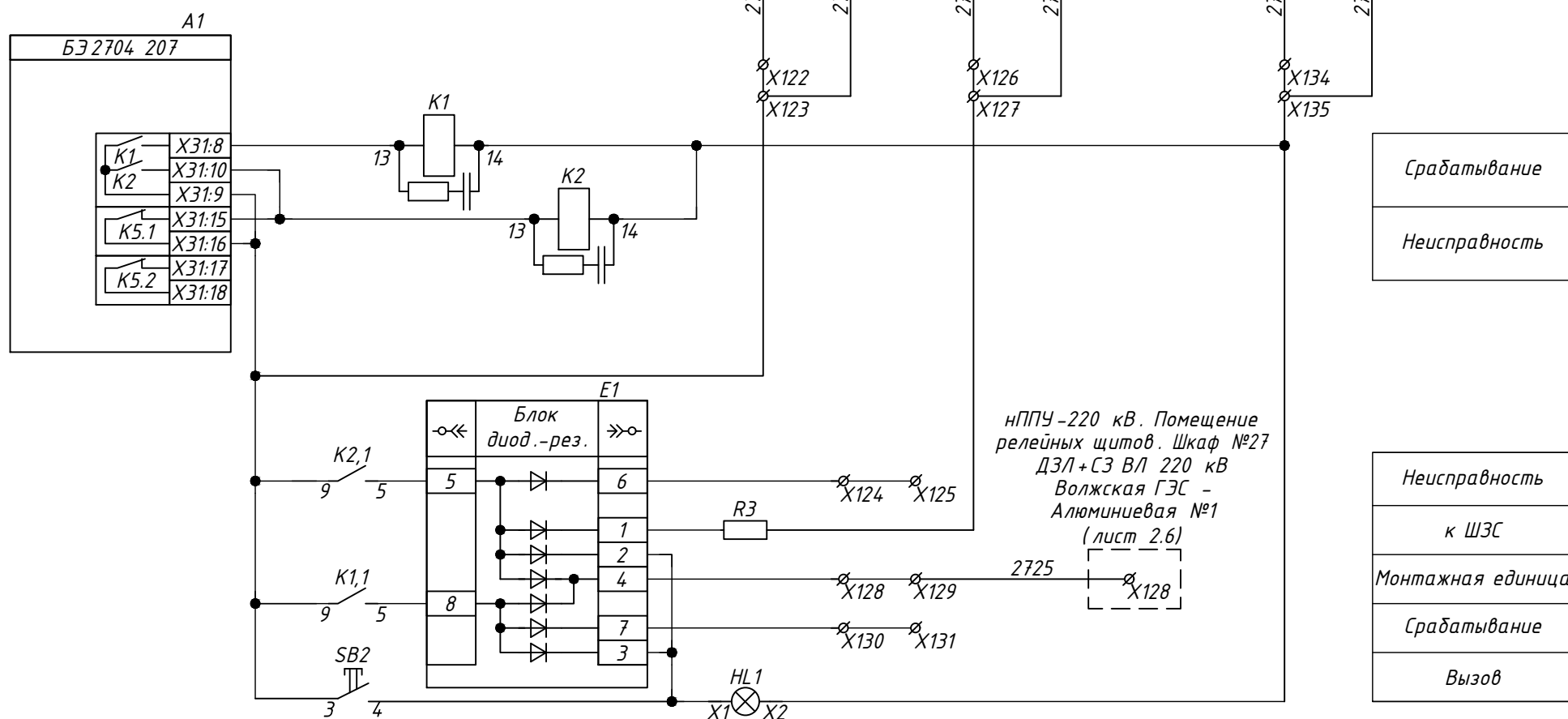
2	-	Зам.	18/23	<i>[Signature]</i>	10.23
1	-	Зам.	06/23	<i>[Signature]</i>	07.23
Изм.	Кол.уч.	Лист	№ док.	Подпись	Дата

ЭТЛ-13622-РЗ.1

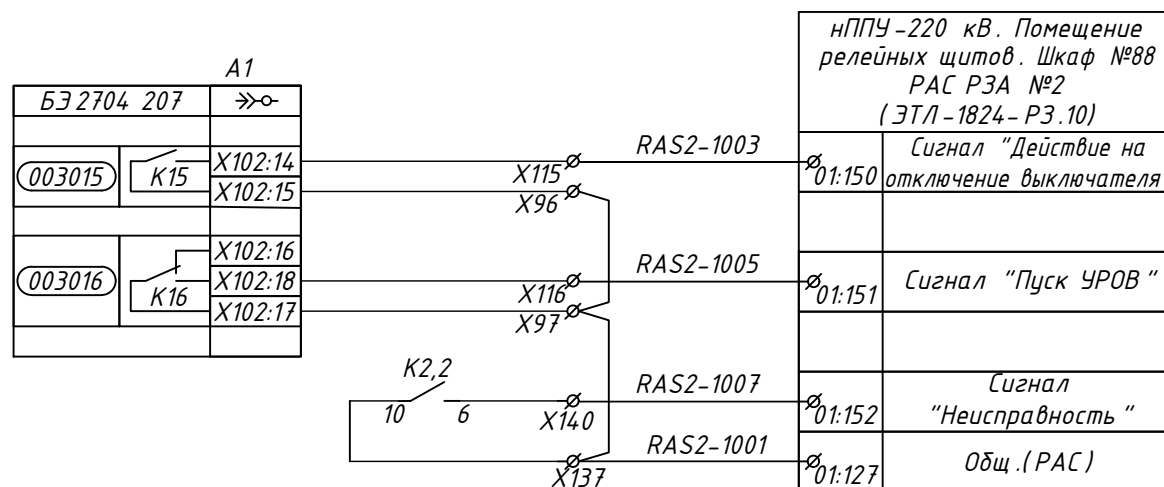
Цепи сигнализации

нППУ-220 кВ. Помещение релейных щитов. Шкаф №13
ДЗТ РО, ДЗТ ФПТ, КИВ-1, КИВ-2, МТЗ НН, ЗПН 2к.
(2013-26-002-РЗ)

нППУ-220 кВ. Помещение релейных щитов. Шкаф №27
ДЗЛ+СЗ ВЛ 220 кВ Волжская ГЭС - Алюминиевая №1
(лист 2.6)



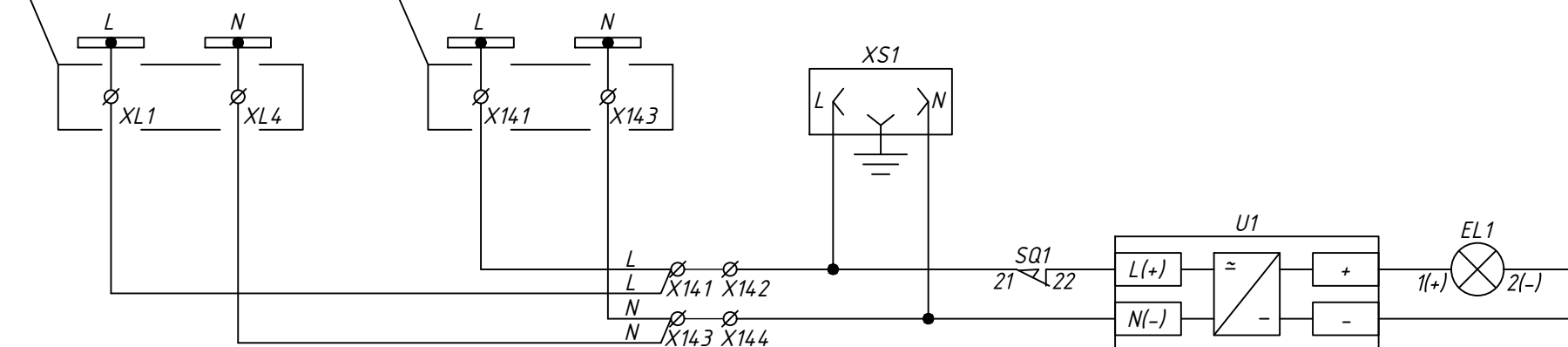
Сигналы в РАС



Цепи освещения

нППУ-220 кВ. Помещение релейных щитов. Шкаф №29. Управление присоединением ВЛ 220 кВ Волжская ГЭС - Алюминиевая №1
(ЭТЛ-13622-РЗ.2)

нППУ-220 кВ. Помещение релейных щитов. Шкаф №27. ДЗЛ+СЗ ВЛ 220 кВ Волжская ГЭС - Алюминиевая №1
(лист 2.6)



Цепи сигнализации и регистрации

4	-	Зам.	38/24	09.24
2	-	Зам.	18/23	10.23
Изм.	Кол.уч.	Лист	№ док.	Подпись

ЭТЛ-13622-РЗ.1

Лист

3.6

формат А3

Инв.№подл.	
Подп. и дата	
Взам. инв.№	

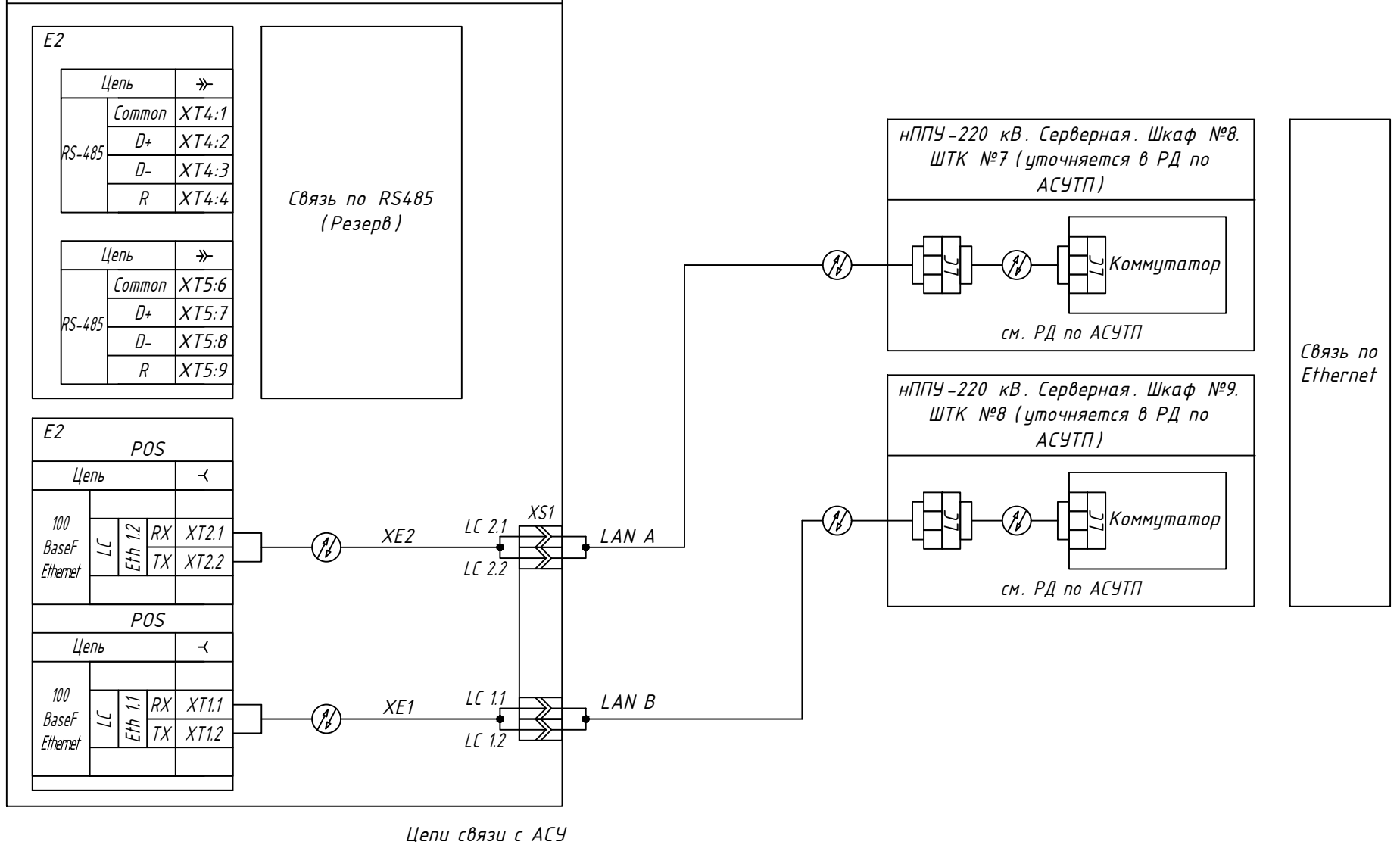
Таблица 1. Перечень переключателей

Номер	Обозначение ключа	Позиции ключа
Переключатели		
SA1	Цепи отключения В-1/А	1- вывод, 2- работа
SA2	Цепи пуска УРОВ В-1/А	1- вывод, 2- работа
SA3	Цепи отключения ОВ (Резерв)	1- вывод, 2- работа
SA4	Цепи пуска УРОВ ОВ (Резерв)	1- вывод, 2- работа
SA5	Цепи выходные УПАСК	1- вывод, 2- работа

Таблица 2. Перечень электронных ключей на лицевой панели терминала

Номер	Оперативная кнопка SB/ Оперативный переключатель SA	Назначение
Программируемые		
К 1	SA	Вывод терминала
К 2	SA	Фиксация неиспр. ЦН
К 3	SA	Вывод ДЗ
К 4	SA	Вывод ТНЗНП
К 5	SA	Вывод выв. ст. ТНЗНП
К 6	SA	Резерв
К 7	SA	ОУ ДЗ и ТНЗНП
К 8	SA	Вывод МФТО
К 9	SA	Вывод МТЗ авар.
К 10	SA	Вывод ТЕЛЕКОМАНД
К 11	SA	Резерв
К 12	SA	Резерв
К 13	SA	Резерв
К 14	SA	Резерв
К 15	SA	Резерв
К 16	SA	Резерв
	SB	Местное / дистанционное управление

нППУ-220 кВ. Помещение релейных щитов. Шкаф №28
КЭС РС ВЛ 220 кВ Волжская ГЭС - Аллюминиевая №1



Цепи связи с АСУ

4	-	Зам.	38/24	09.24
1	-	Зам.	06/23	07.23
Изм.	Кол.уч.	Лист	№ док.	Подпись

ЭТЛ-13622-РЗ.1

Лист

3.7

формат А3

Инв.№подл. Подп. и дата Взам. инв.№

Схема кабельных связей

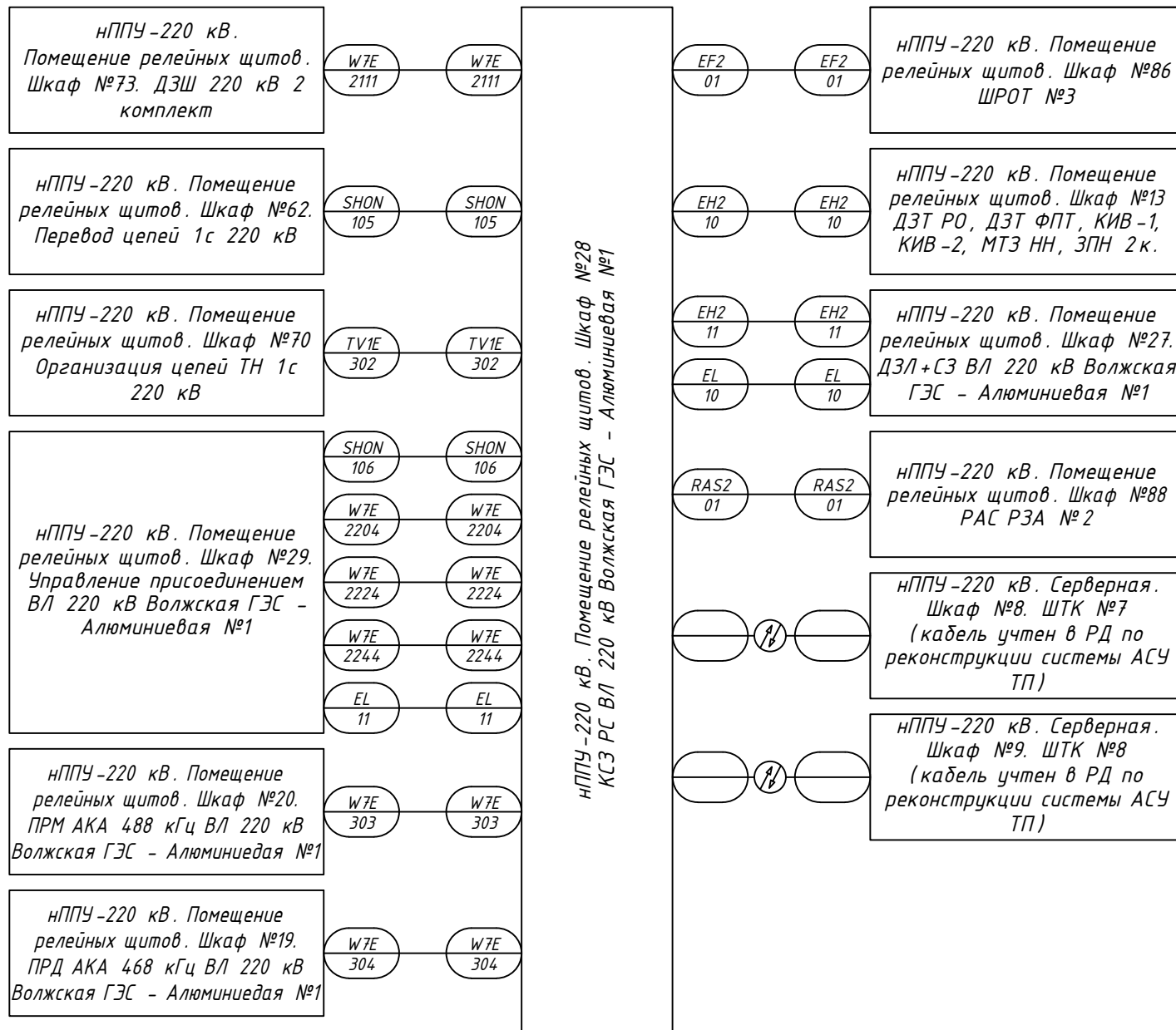
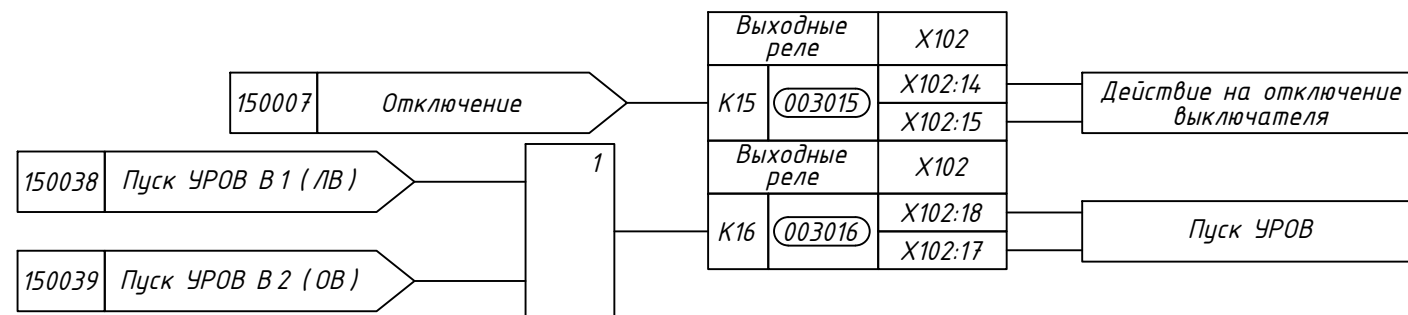


Таблица кабельных связей

Номер кабеля	Тип кабеля	Кол-во исп. жил	Марки цепей проходящих в кабеле
W7E-2111	КВВГЭнг (А)-LS 5x6	4	A442-W7E, B442-W7E, C442-W7E, N442-W7E
SHON-105	КВВГЭнг (А)-LS 4x2.5	1	C512-W7E
SHON-106	КВВГЭнг (А)-LS 4x2.5	1	C513-W7E
TV1E-302	КВВГЭнг (А)-LS 10x1.5	7	A611-W7E, B611-W7E, C611-W7E, N611-W7E, H611-W7E, U611-W7E, K611-W7E
EF2-01	КВВГЭнг (А)-LS 4x2.5	2	401-W7E, 402-W7E
W7E-2204	КВВГЭнг (А)-LS 10x1.5	7	03-W7E, 41-W7E, 51-W7E, 0201-W7E, 0207-W7E, 0211-W7E, 0213-W7E
W7E-2224	КВВГЭнг (А)-LS 4x2.5	2	101-W7E, 133-W7E
W7E-2244	КВВГЭнг (А)-LS 4x2.5	2	201-W7E, 233-W7E
W7E-303	КВВГЭнг (А)-LS 7x1.5	5	0201-W7E, 0227-W7E, 0229-W7E, 0231-W7E, 0233-W7E
W7E-304	КВВГЭнг (А)-LS 7x1.5	5	1TX-W7E-01, 1TX-W7E-1, 1TX-W7E-2, 1TX-W7E-3, 1TX-W7E-4
EH2-10	КВВГЭнг (А)-LS 7x1.5	3	2701, 2702, 2709
EH2-11	КВВГЭнг (А)-LS 7x1.5	4	2701, 2702, 2709, 2725
RAS2-01	КВВГЭнг (А)-LS 7x1.5	4	RAS2-1001, RAS2-1003, RAS2-1005, RAS2-1007
EL-10	ВВГЭнг (А)-LS 3x2.5	2	L, N
EL-11	ВВГЭнг (А)-LS 3x2.5	2	L, N

Взам. инв. №
Подп. и дата
Инв. №подл.



Корректировка логики заводских схем

Схема кабельных связей

4	-	Зам.	38/24	<i>Ф.И.О.</i>	09.24	ЭТЛ-13622-РЗ.1	Лист
2	-	Зам.	18/23	<i>Ф.И.О.</i>	10.23		3.8
Изм.	Кол.уч.	Лист	№ док.	Подпись	Дата		формат А3

Перечень используемой аппаратуры

Место уста-новки	Позиционное обозначение	Наименование	Тип	Технические данные	Кол.	Примечание
нППУ -220 кВ. Помещение релейных щитов. Шкаф №56. ДЗЛ+СЗ ВЛ 220 кВ Волжская ГЭС - Алюминиевая №2	A1	Терминал	БЭ 2704 207 (v092_кС)		1	ООО НПП "ЭКРА"
	E2	Блок диодно-резисторный УХЛ4	ЭКРА.687272.001-35		1	ООО НПП "ЭКРА"
	EL1	Светильник линейный LED-5W-24VDC-1 УХЛ3.1	ЭКРА.676255.002		1	ООО НПП "ЭКРА"
	EZ1	Блок фильтра П1712 УХЛ3.1	ЭКРА.656111.045-02		1	ООО НПП "ЭКРА"
	HL1	Лампа	СКЛ 14 Н-2-Ж-2-220 П Ч IP65	ЯШГК.433137.068	1	Протон - Импульс
	K1-K2	Реле	55.34.9.220.9202		2	Finder
	K1-K2	Розетка	94.P4 SMA		2	Finder
	K1-K2	Модуль RC	99.02.0.230.09		2	Finder
	R1	Резистор	С5-35В-16-15 кОм±10% ОЖО.467.551 ТУ		1	
	R2	Резистор	С5-35В-16-68 Ом±10% ОЖО.467.551 ТУ		1	
	R3	Резистор	С5-35В-50-3,9 кОм±10% ОЖО.467.551 ТУ		1	
	SA1-SA5	Переключатель	С5 10-03.309FP9.08		5	Elkey
	SA6, SA7	Переключатель	С5 10-12.032FP9.02		2	Elkey
	SAF1	Переключатель черный	КПЕ 1520 РС УХЛ3		1	Эльком
	SB2	Выключатель черный	КМЕ 4510 МС УХЛ3		1	Эльком

Согласовано

Взам. инв.№

Подп. и дата

Инв.№подл.

ЭТЛ-13622-Р3.1

Разработка рабочей документации на модернизацию релейной защиты и автоматики ОРУ-220 кВ, регистратора аварийных событий Волжской ГЭС (РАС ОРУ-220 кВ) и системы мониторинга переходных режимов ОРУ-220 кВ, поставка оборудования, шеф-монтаж и шеф-наладка

Нач.отдела	Дыдыкин	Дата	05.23	Волжская ГЭС. ОРУ 220 кВ. Релейная защита линий 220 кВ. Полные схемы	Стадия	Лист	Листов
Н. контр.	Ефанова	05.23			Р	4	8
Разраб.	Фролова	05.23					

нППУ-220 кВ. Помещение релейных щитов. Шкаф №56. ДЗЛ+СЗ ВЛ 220 кВ Волжская ГЭС - Алюминиевая №2

ООО "ЭНТЕЛ"
г.Москва 2023 г.
формат А4

Перечень используемой аппаратуры

Место уста-новки	Позиционное обозначение	Наименование	Тип	Технические данные	Кол.	Примечание	
нППУ-220 кв. Помещение релейных щитов. Шкаф №56. ДЗЛ+СЗ ВЛ 220 кв Волжская ГЭС - Алюминиевая №2	SG1, SG2	Блок испытательный	БИЭЛ-7		2	Elkey	
	SG3-SG8	Блок испытательный	БИЭЛ-5		6	Elkey	
	SQ1	Выключатель	МВЛ 2-2 ЧЗ	ГЛЦИ.64.2124.003 ТУ	1	ВНИИР - Промэлектро	
	SQ2	Выключатель путевой	ВВП 11-10 Б 312 -20 Ч 314		1	ВНИИР - Промэлектро	
	U1	Источник питания	Step-PS/1AC/24DC/0,75/FL	№2868622	1	Phoenix Contact	
	XS1	Розетка монтаж на DIN-рейке с заземл. контактом	Рар10-3- ОП	In=16 А, 250 В	1		
	X:1-X:37	Клемма гибридная	UK 6-T-P №3075800		37	Phoenix Contact	
		Коммутационные перемычки	SB 6-T 2-8 №3075842		4	Phoenix Contact	
		Коммутационные перемычки	SB 1/3/5/7-8-T №3075845		2	Phoenix Contact	
		Гребенчатая перемычка	EB 10- 8 №0202138		1	Phoenix Contact	
		Коммутационные перемычки	SB 6-T 3-8 №3075843		1	Phoenix Contact	
		Гребенчатая перемычка	EB 2- 8 №0202154		1	Phoenix Contact	
	X:38-X:144	Клемма гибридная	PTU 4-MT-P №3209532		107	СТЗЗ	
	X:145-X:160	Клемма проходная	PTU 4-MT-P №3209532		16	СТЗЗ	
		Перемычка	FBS 2-6 №3030336		10	СТЗЗ	
		Перемычка	FBS 10-6 №3030271		1	СТЗЗ	
	XS1	Оптический кросс настенный	НКРЧ-ЛБ-8SC		1	ВИМКОМ	
		Розетка	LC-d-MM под модуль SC Ptplus		1		
XE1, XE2	Патч-корд оптический	DPC-MM50-LC-LC-1		2			

Примечания:

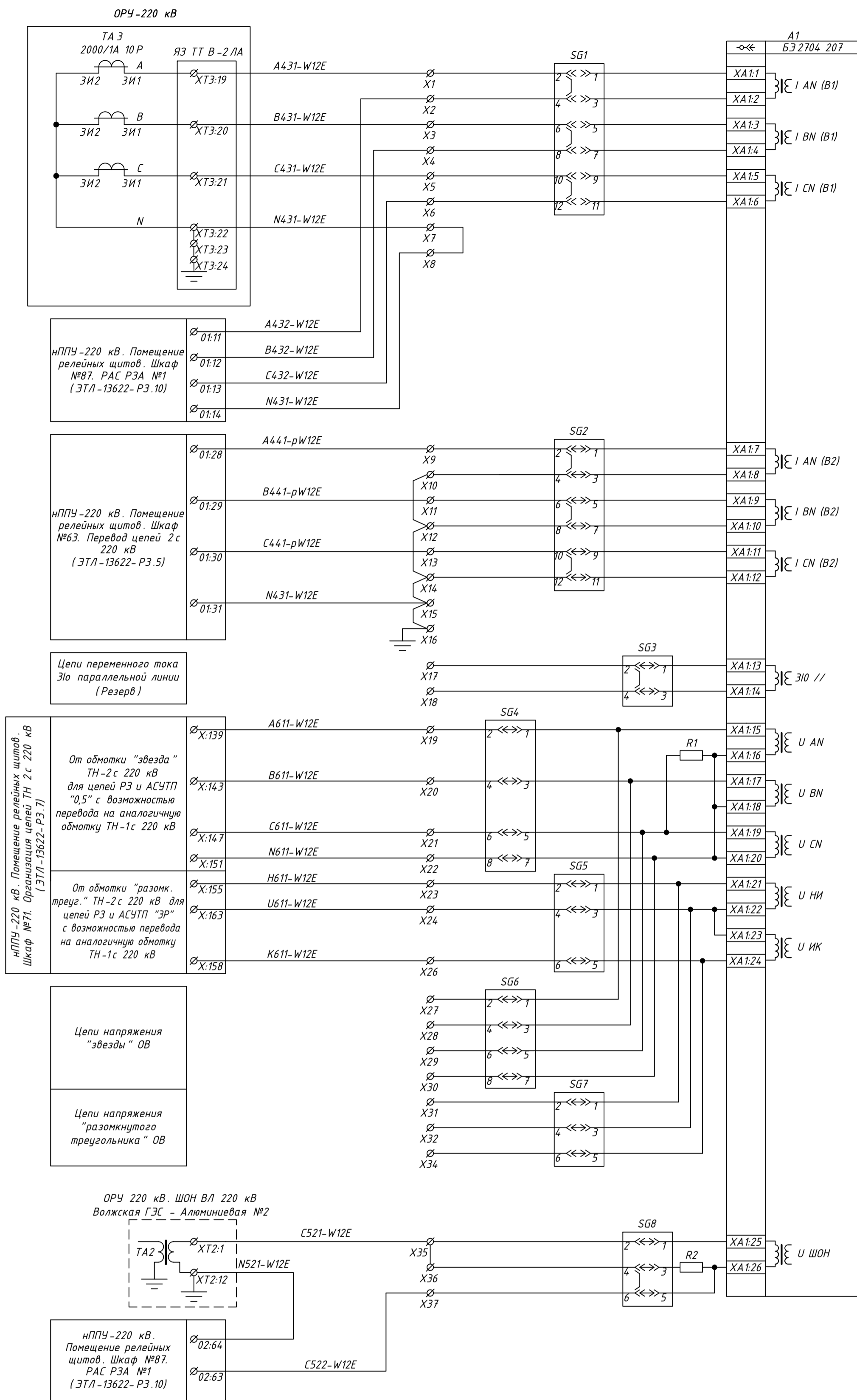
- Схемы выполнены на основании заводской документации руководства по эксплуатации "ШКАФ ДЗЛ С КСЗ РС ЛЭП 110 - 220 КВ ШЭ 2607 692 (ШЭТ 220.06-0-ЭКРА)" ЭКРА.656453.1079 РЭ в редакции от 16.05.2022.
- Для организации цепей перевода на ОВ в типовую схему шкафа внесены изменения:
 - добавлен ключ SA6 "Цепи В-01 / В-02";
 - для передачи в АСУ ТП положения ключа SA6 изменена конфигурация входов 26, 27.
- Для обмена ВЧ сигналами с УПАСК в типовую схему шкафа внесены изменения:
 - добавлен ключ SA7 "Цепи УПАСК";
 - для приема ВЧ команд от УПАСК изменена конфигурация входов 29, 30, 31, 32;
 - для передачи ВЧ команд в УПАСК изменена конфигурация выходов 3010, 3011, 3012, 3013;
 - для передачи в АСУ ТП положения ключа SA7 изменена конфигурация входа 28, 13;
- Для передачи сигналов в РАС в типовую схему шкафа внесены изменения:
 - изменена конфигурация выходов 3015, 3016;
- Тип оборудования определяется заводом изготовителем шкафа.
- Дополнительное оборудование для монтажа клеммника устанавливается заводом изготовителем (болты, гильзы, маркировки, концевые стопоры, крепления и т.д.).

Взам. инв.№	
Подп. и дата	
Инв.№подл.	

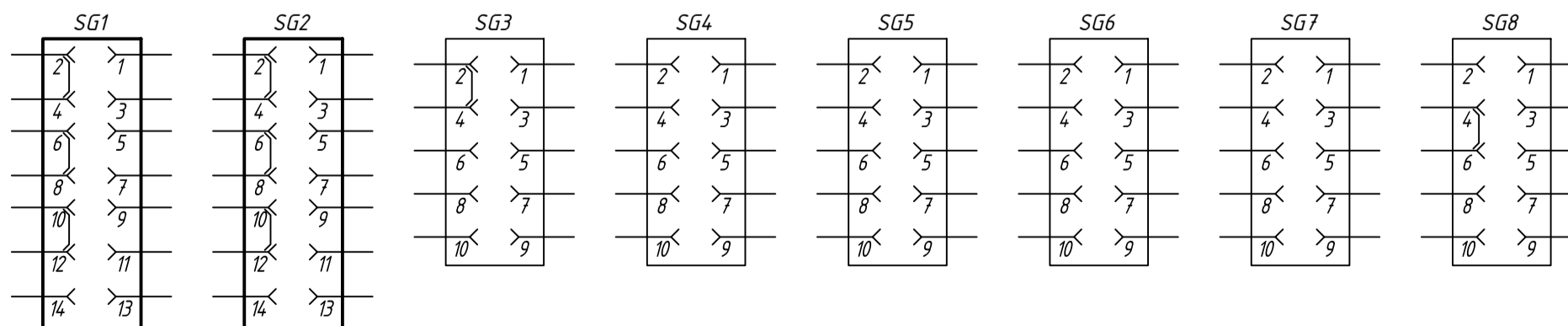
4	-	Зам.	38/24		09.24
3	-	Зам.	36/24		07.24
Изм.	Кол.уч.	Лист	№докум.	Подпись	Дата

ЭТЛ-13622-РЗ.1

Лист
4.2



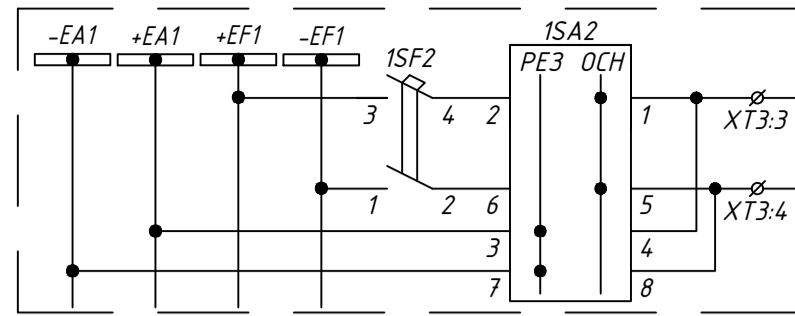
Положение контактов испытательных блоков при снятой рабочей крышке



Цепи переменного тока и напряжения

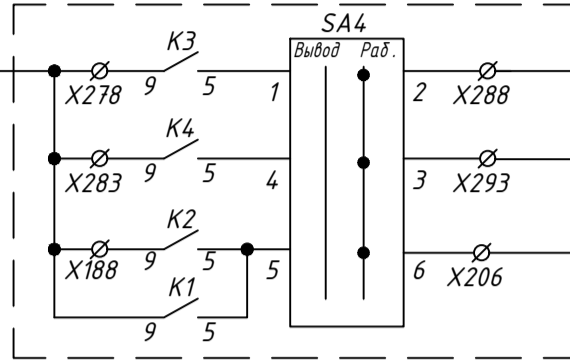
4	-	Зам.	38/24	09.24	
1	-	Зам.	06/23	07.23	
Изм.	Колуч.	Лист	№ док.	Подпись	Дата

НППУ -220 кВ. Помещение релейных щитов.
Шкаф №86. ШРОТ №3
(см. том ЭТЛ-13622-Р3.11)



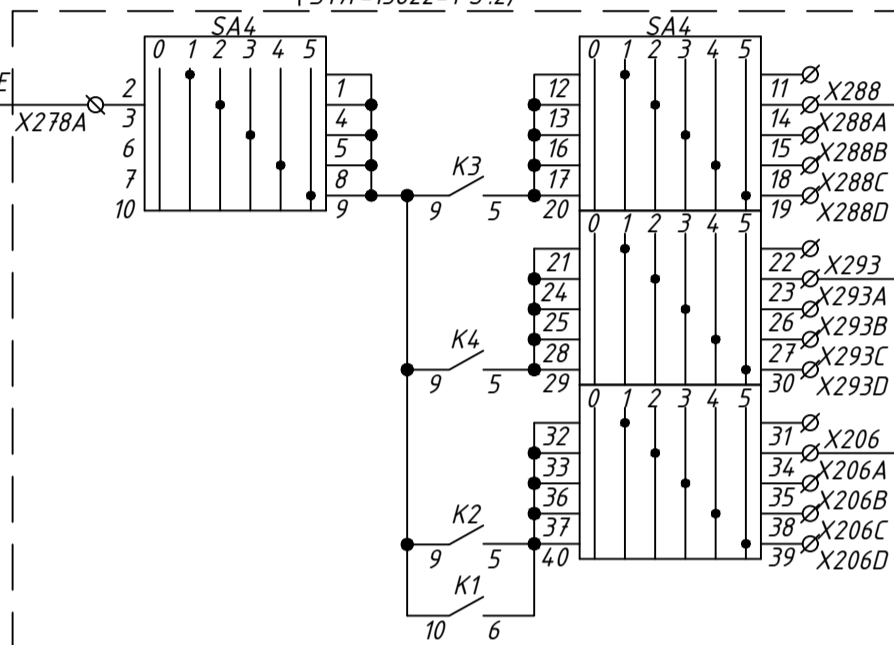
0101-W12E

НППУ -220 кВ. Помещение релейных щитов. Шкаф №58. Управление присоединением ВЛ 220 кВ Волжская ГЭС - Алюминиевая №2 (ЭТЛ-13622-Р3.2)



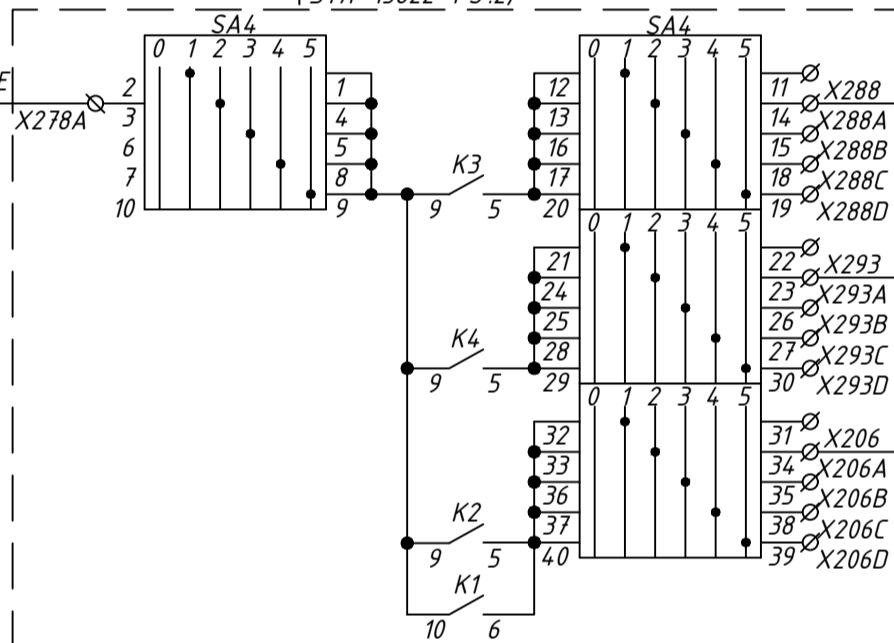
0101-W12E

НППУ -220 кВ. Помещение релейных щитов. Шкаф №65. Управление присоединением В-01 220 кВ (ЭТЛ-13622-Р3.2)

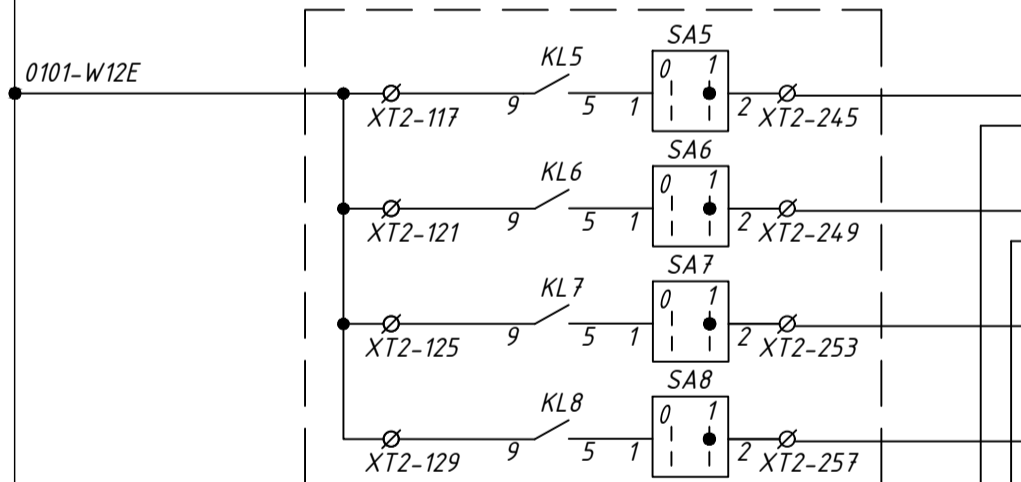


0101-W12E

НППУ -220 кВ. Помещение релейных щитов. Шкаф №67. Управление присоединением В-02 220 кВ (ЭТЛ-13622-Р3.2)

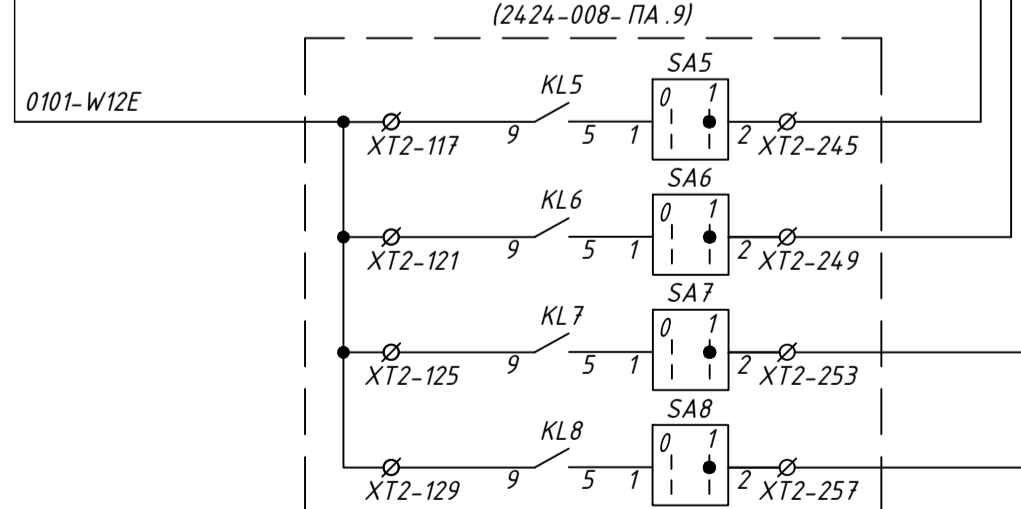


НППУ -220 кВ. Помещение релейных щитов. Шкаф №20. ПРМ АКА 488 кГц ВЛ 220 кВ Волжская ГЭС - Алюминиевая №1 (24.24-008-ПА.9)

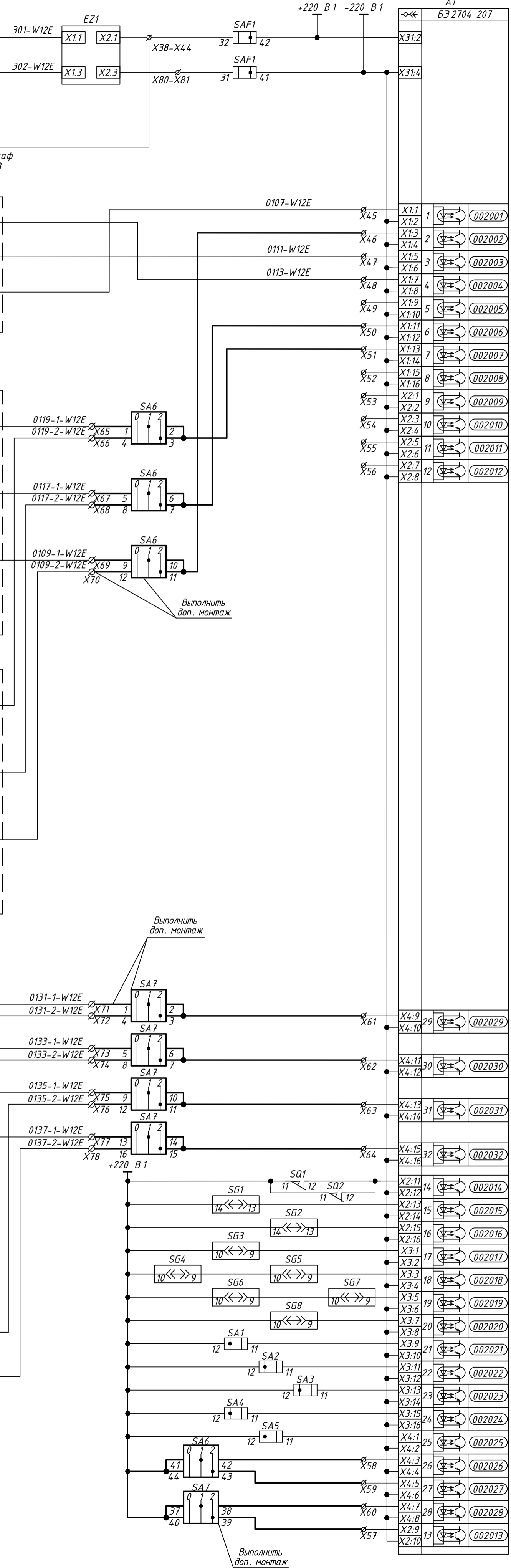


0101-W12E

НППУ -220 кВ. Помещение релейных щитов. Шкаф №34. ПРМ АКА 816 кГц ВЛ 220 кВ Волжская ГЭС - Алюминиевая №3 (24.24-008-ПА.9)



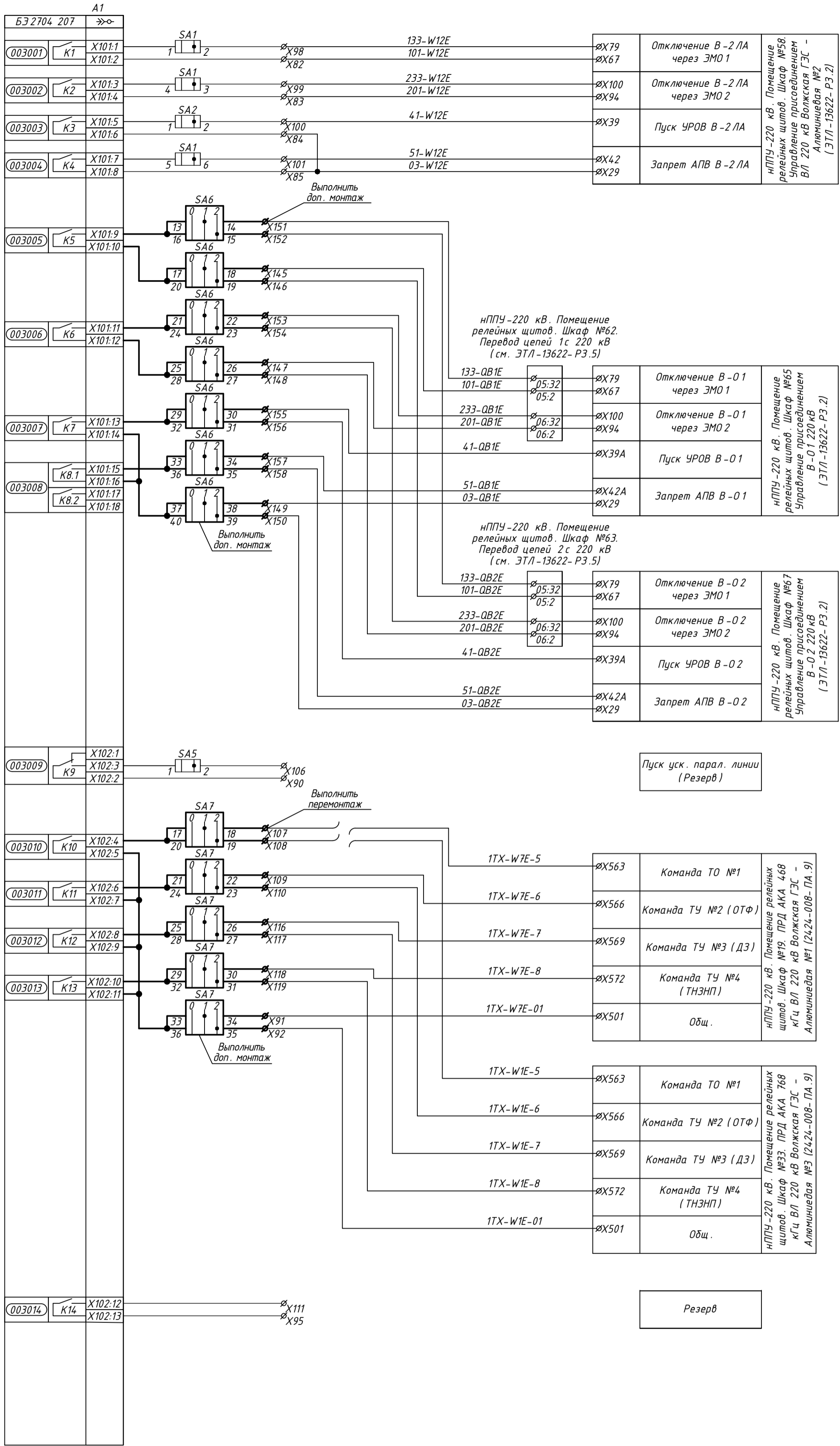
0101-W12E



Цепи входные

Цепи питания терминала	
Отключение от УРОВ или ЗНФ В-2 ЛА	
Отключение от УРОВ или ЗНФ В-01 / В-02	
РПВ В-2 ЛА	
РПО В-2 ЛА	
ЗНФ В-2 ЛА (Резерв)	
РПВ В-01 / В-02	
РПО В-01 / В-02	
ЗНФ В-01 / В-02 (Резерв)	
Резерв	
Уск. от защит парал. линии (Резерв)	
РПВ ШСВ (Резерв)	
Резерв	
Команда ТО №1	
Команда ТУ №2 (ОТФ)	
Команда ТУ №3 (ДЗ)	
Команда ТУ №4 (ТНЗНП)	
Дверь шкафа открыта	
Контроль положения испытательных блоков	Цепи тока В-2 ЛА
	Цепи тока В-01 / В-02
	Цепи тока ЭО параллельной линии (Резерв)
	Цепи напряжения 1с 220 кВ
	Цепи напряжения 2с 220 кВ (Резерв)
Цепи напряжения отбора (Резерв)	
Цепи отключения В-2 ЛА	1 - Вывод 2 - Работа
Цепи пуска УРОВ В-2 ЛА	1 - Вывод 2 - Работа
Цепи отключения ОВ (Резерв)	1 - Вывод 2 - Работа
Цепи пуска УРОВ ОВ (Резерв)	1 - Вывод 2 - Работа
Цепи пуска уск. парал. линии (Резерв)	1 - Вывод 2 - Работа
Цепи В-01 / В-02	1 - В-01
	2 - В-02
Цепи УПАСК	1 - Ал-1
	2 - Ал-3

Инд. №подл.	
Подп. и дата	
Взам. инв. №	



Изм. №подл. Подл. и дата Взам. инв. №

Цепи выходные

2	-	Зам.	18/23	10.23
1	-	Зам.	06/23	07.23
Изм.	Колуч.	Лист	№доку.	Подпись

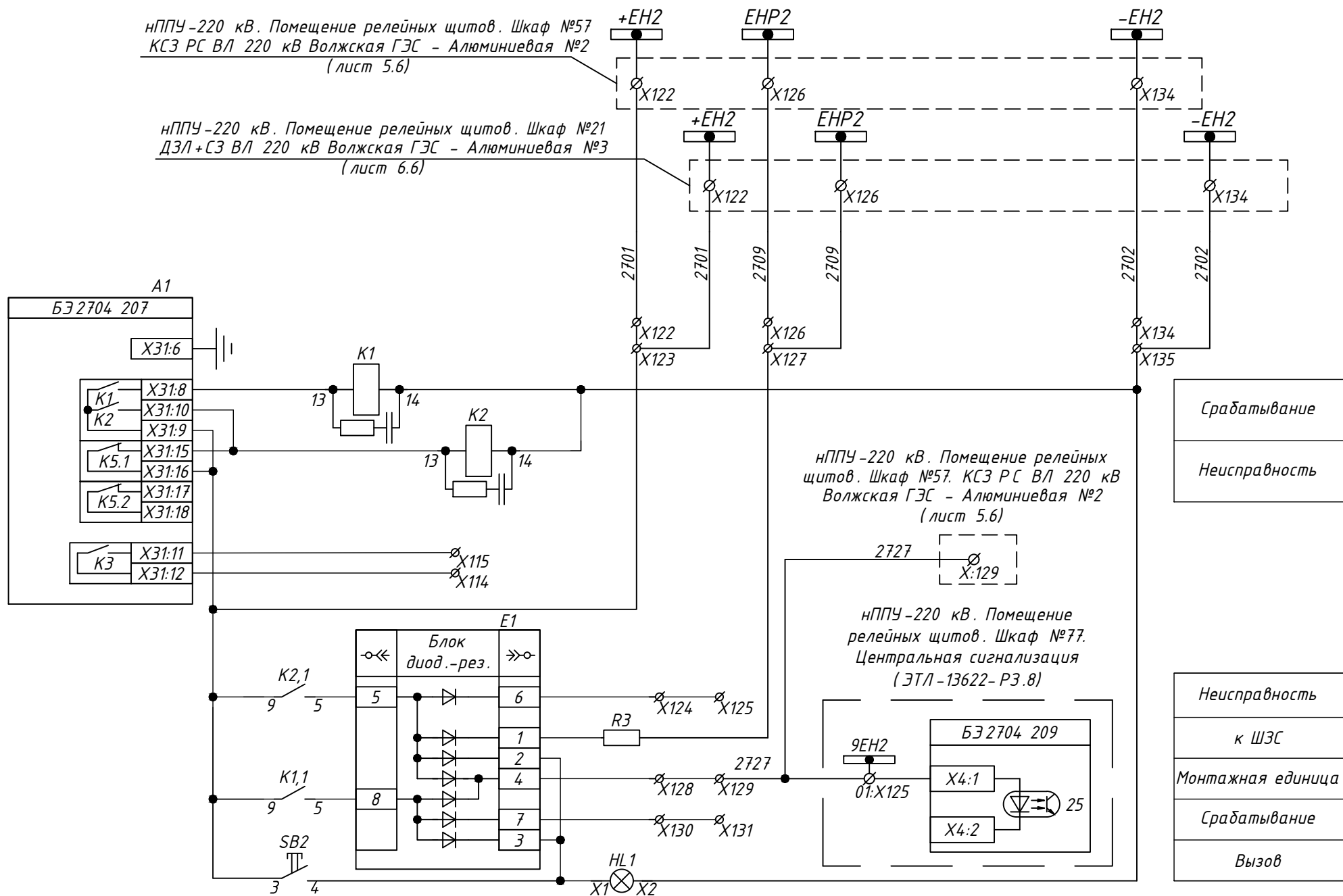
ЭТЛ-13622-Р3.1

Лист

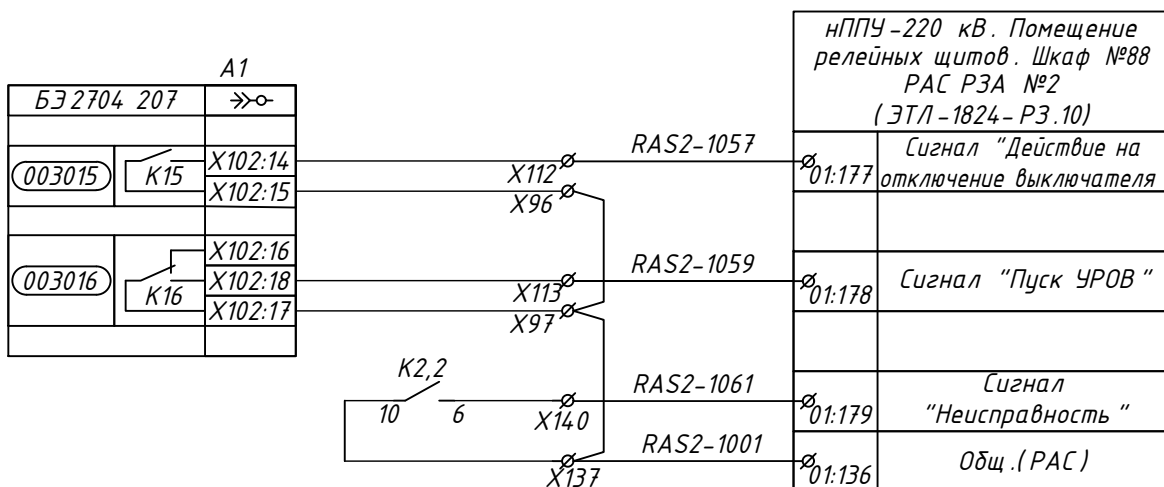
4.5

формат А2

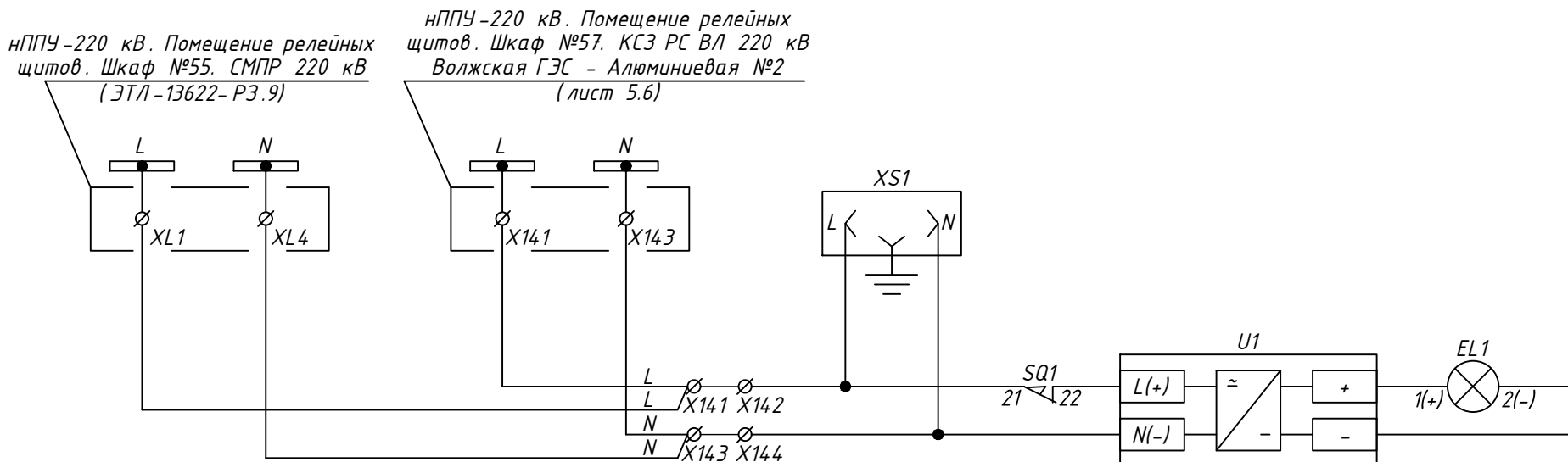
Цепи сигнализации



Сигналы в РАС



Цепи освещения



Цепи сигнализации и регистрации

4	-	Зам.	38/24	09.24
2	-	Зам.	18/23	10.23
Изм.	Кол.уч.	Лист	№ док.	Подпись

ЭТЛ-13622-РЗ.1

Лист

4.6

формат А3

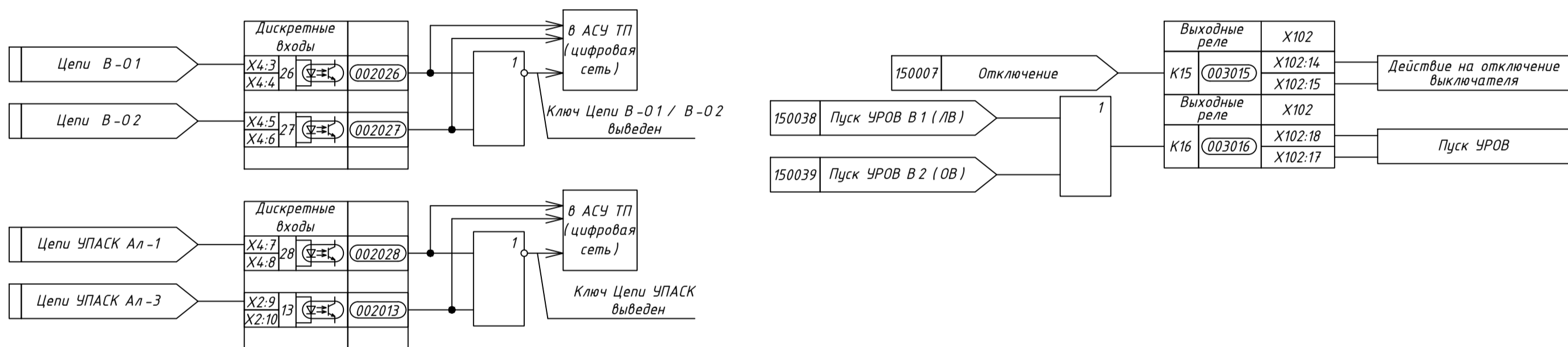
Инв.№подл.	
Подп. и дата	
Взам. инв.№	

Таблица 1. Перечень переключателей

Номер	Обозначение ключа	Позиции ключа
Переключатели		
SA1	Цепи отключения В-2 ЛА	1- вывод, 2- работа
SA2	Цепи пуска УРОВ В-2 ЛА	1- вывод, 2- работа
SA3	Цепи отключения ОВ (Резерв)	1- вывод, 2- работа
SA4	Цепи пуска УРОВ ОВ (Резерв)	1- вывод, 2- работа
SA5	Цепи пуска уск. парал. линии (Резерв)	1- вывод, 2- работа
SA6	Цепи В-01 / В-02	1 - В-01, 2 - В-02
SA7	Цепи УПАСК	1 - Ал-1, 2 - Ал-3

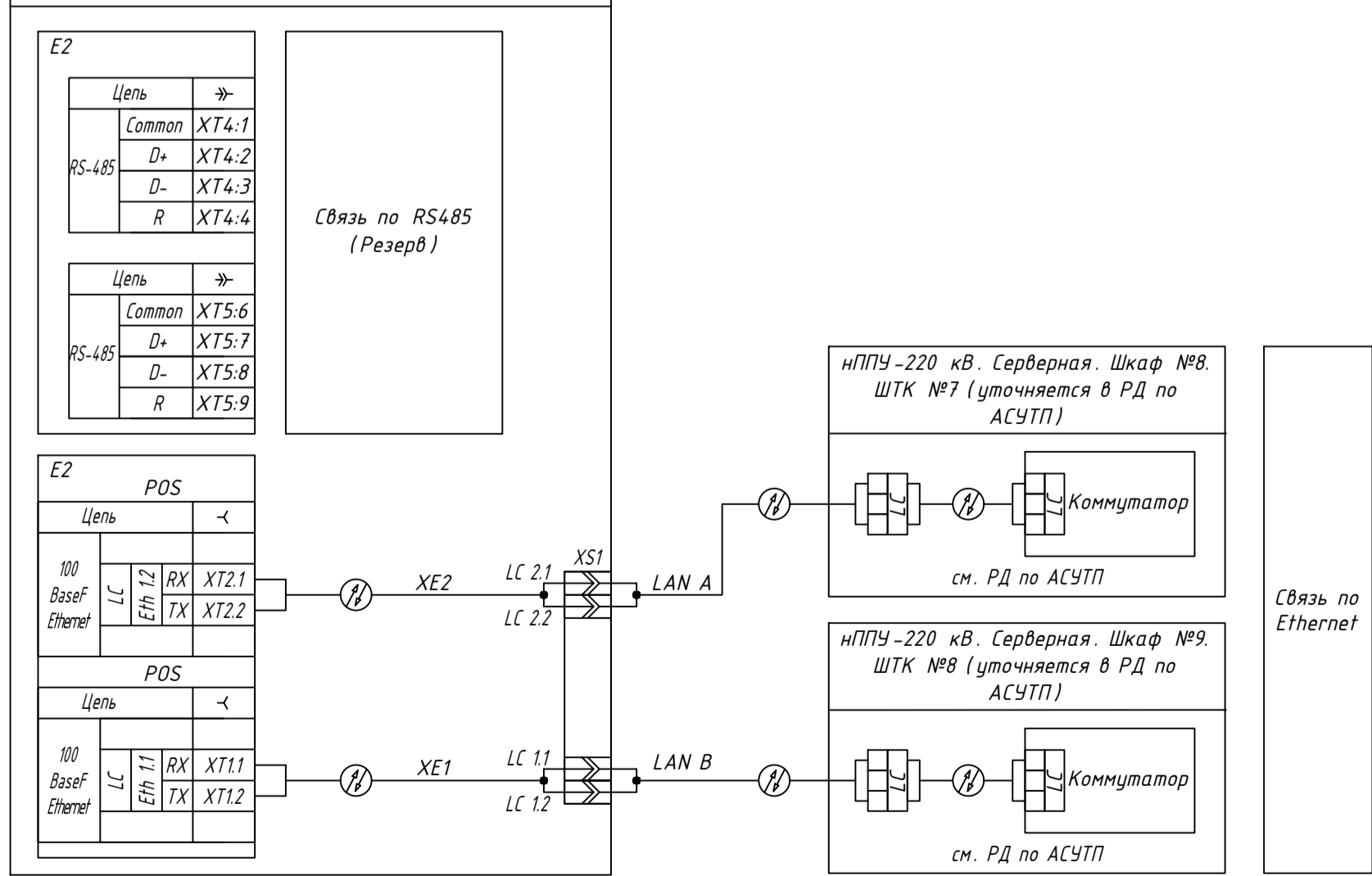
Таблица 2. Перечень электронных ключей на лицевой панели терминала

Номер	Оперативная кнопка SB/ Оперативный переключатель SA	Назначение	
Программируемые			
K 1	SA	Вывод терминала	-
K 2	SA	Ввод фиксации НЦН	-
K 3	SA	ДЗЛ	-
K 4	SA	Резерв	-
K 5	SA	Вывод ДЗ	-
K 6	SA	Вывод ТНЗНП	-
K 7	SA	Вывод выв. ст. ТНЗНП	-
K 8	SA	Резерв	-
K 9	SA	ОУ ДЗ и ТНЗНП	-
K 10	SA	Вывод МФТО	-
K 11	SA	Вывод МТЗ авар.	-
K 12	SA	Вывод ТЕЛЕКОМАНД	-
K 13	SA	Резерв	-
K 14	SA	Резерв	-
K 15	SA	Резерв	-
K 16	SA	Резерв	-
	SB	Местное / дистанционное управление	-



Корректировка логики заводских схем

нППУ-220 кВ. Помещение релейных щитов. Шкаф №56.
ДЗЛ+СЗ ВЛ 220 кВ Волжская ГЭС - Алюминиевая №2



Цепи связи с АСУ

Инд. №подл. Подл. и дата. Взам. инв. №

4	-	Зам.	38/24	<i>[Signature]</i>	09.24
2	-	Зам.	18/23	<i>[Signature]</i>	10.23
Изм.	Колуч.	Лист	№ док.	Подпись	Дата

ЭТЛ-13622-РЗ.1

Лист

4.7

формат А2

Схема кабельных связей

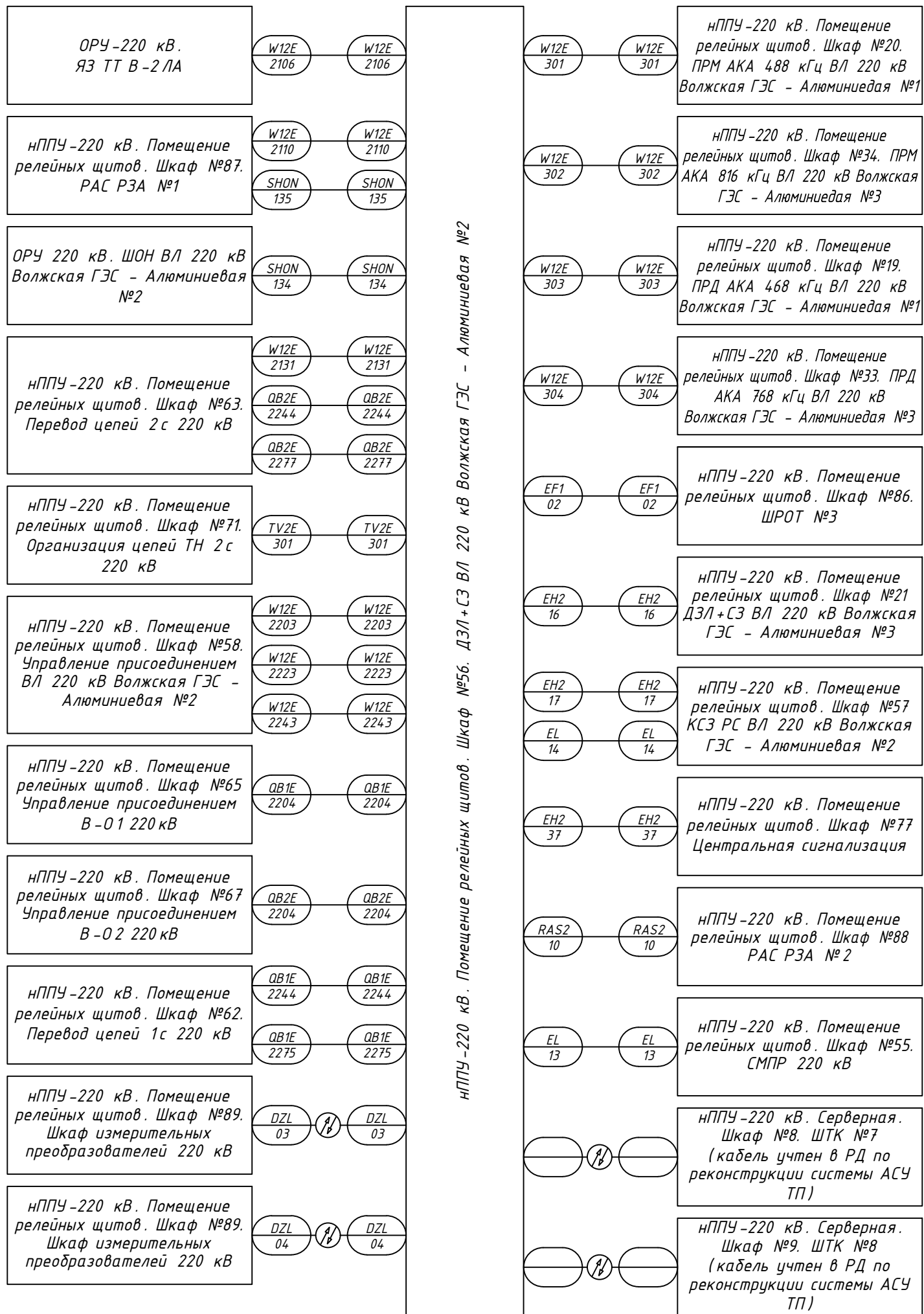
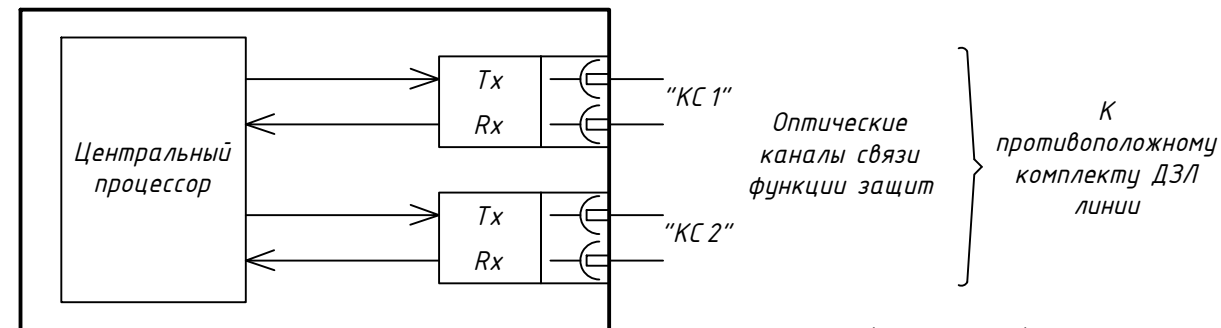


Таблица кабельных связей

Номер кабеля	Тип кабеля	Кол-во исп. жил	Марки цепей проходящих в кабеле
W12E-2106	КВВГЭнг (А)-LS 5x6	4	A 431-W12E, B 431-W12E, C 431-W12E, N 431-W12E
W12E-2110	КВВГЭнг (А)-LS 5x6	4	A 432-W12E, B 432-W12E, C 432-W12E, N 431-W12E
SHON-134	КВВГЭнг (А)-LS 4x2.5	1	C521-W12E
SHON-135	КВВГЭнг (А)-LS 4x2.5	1	C522-W12E
W12E-2131	КВВГЭнг (А)-LS 5x6	4	A 441-pW12E, B 441-pW12E, C 441-pW12E, N 441-pW12E
TV2E-301	КВВГЭнг (А)-LS 10x1.5	7	A611-W12E, B611-W12E, C611-W12E, N611-W12E, H611-W12E, U611-W12E, K611-W12E
EF1-02	КВВГЭнг (А)-LS 4x2.5	2	301-W12E, 302-W12E
W12E-2203	КВВГЭнг (А)-LS 10x1.5	7	03-W12E, 41-W12E, 51-W12E, 0101-W12E, 0107-W12E, 0111-W12E, 0113-W12E
W12E-2223	КВВГЭнг (А)-LS 4x2.5	2	101-W12E, 133-W12E
W12E-2243	КВВГЭнг (А)-LS 4x2.5	2	201-W12E, 233-W12E
QB1E-2204	КВВГЭнг (А)-LS 10x2.5	7	03-QB1E, 41-QB1E, 51-QB1E, 0101-W12E, 0109-1-W12E, 0117-1-W12E, 0119-1-W12E
QB1E-2244	КВВГЭнг (А)-LS 4x2.5	2	101-QB1E, 133-QB1E
QB1E-2275	КВВГЭнг (А)-LS 4x2.5	2	201-QB1E, 233-QB1E
QB2E-2204	КВВГЭнг (А)-LS 10x2.5	7	03-QB2E, 41-QB2E, 51-QB2E, 0101-W12E, 0109-2-W12E, 0117-2-W12E, 0119-2-W12E
QB2E-2244	КВВГЭнг (А)-LS 4x2.5	2	101-QB2E, 133-QB2E
QB2E-2277	КВВГЭнг (А)-LS 4x2.5	2	201-QB2E, 233-QB2E
W12E-301	КВВГЭнг (А)-LS 7x1.5	5	0101-W12E, 0131-1-W12E, 0133-1-W12E, 0135-1-W12E, 0137-1-W12E
W12E-302	КВВГЭнг (А)-LS 7x1.5	5	0101-W12E, 0131-2-W12E, 0133-2-W12E, 0135-2-W12E, 0137-2-W12E
W12E-303	КВВГЭнг (А)-LS 7x1.5	5	1TX-W7E-01, 1TX-W7E-5, 1TX-W7E-6, 1TX-W7E-7, 1TX-W7E-8
W12E-304	КВВГЭнг (А)-LS 7x1.5	5	1TX-W1E-01, 1TX-W1E-5, 1TX-W1E-6, 1TX-W1E-7, 1TX-W1E-8
EH2-17	КВВГЭнг (А)-LS 7x1.5	4	2701, 2702, 2709, 2727
EH2-16	КВВГЭнг (А)-LS 7x1.5	3	2701, 2702, 2709
EH2-37	КВВГЭнг (А)-LS 4x1.5	1	2727
RAS2-10	КВВГЭнг (А)-LS 7x1.5	4	RAS2-1001, RAS2-1057, RAS2-1059, RAS2-1061
EL-13	ВВГЭнг (А)-LS 3x2.5	2	L, N
EL-14	ВВГЭнг (А)-LS 3x2.5	2	L, N
DZL-03	ШОС -ARM-2x3.0-2LC/U-2LC/U-SM(A1)-20 м-LSZH-WH		
DZL-04	ШОС -ARM-2x3.0-2LC/U-2LC/U-SM(A1)-20 м-LSZH-WH		



Подключение по цепям ВОЛС

(см. лист 12)

4	-	Зам.	38/24	Иванов	09.24
2	-	Зам.	18/23	Иванов	10.23
Изм.	Кол.уч.	Лист	№ док.	Подпись	Дата

ЭТЛ-13622-РЗ.1

Лист

4.8

формат А3

Схема кабельных связей

Взам. инв. №

Подп. и дата

Инв. № подл.

Перечень используемой аппаратуры

Место уста-новки	Позиционное обозначение	Наименование	Тип	Технические данные	Кол.	Примечание
нППУ-220 кВ. Помещение релейных щитов. Шкаф №57. КСЗ РС ВЛ 220 кВ Волжская ГЭС - Алюминиевая №2	A1	Терминал	БЭ 2704 207 (v022)		1	000 НПП "ЭКРА"
	E1	Блок диодно-резисторный УХЛ4	ЭКРА.687272.001-35		1	000 НПП "ЭКРА"
	EL1	Светильник линейный LED-5W-24VDC-1 УХЛ3.1	ЭКРА.676255.002		1	000 НПП "ЭКРА"
	EZ1	Блок фильтра П1712 УХЛ3.1	ЭКРА.656111.045-02		1	000 НПП "ЭКРА"
	HL1	Лампа	СКЛ 14 Н-2-Ж-2-220 П Ч IP65	ЯШГК.433137.068	1	Протон - Импульс
	K1-K2	Реле	55.34.9.220.9202		2	Finder
	K1-K2	Розетка	94.P4 SMA		2	Finder
	K1-K2	Модуль RC	99.02.0.230.09		2	Finder
	R1	Резистор	С5-35В-16-15 кОм ±10% ОЖО.467.551 ТУ		1	
	R2	Резистор	С5-35В-16-68 Ом ±10% ОЖО.467.551 ТУ		1	
	R3	Резистор	С5-35В-50-3,9 кОм ±10% ОЖО.467.551 ТУ		1	
	SA1-SA4	Переключатель	С5 10-03.309FP9.08		4	Elkey
	SA5	Переключатель	С5 10-04.307FP9.08		1	Elkey
	SA6	Переключатель	С5 10-12.032FP9.02		1	Elkey
	SAF1	Переключатель черный	КПЕ 1520 РС УХЛ3		1	Эльком
	SB2	Выключатель черный	КМЕ 4510 МС УХЛ3		1	Эльком

Согласовано

Взам. инв.№

Подп. и дата

Инв.№подл.

ЭТЛ-13622-Р3.1

3	-	Зам.	36/24		07.24	Разработка рабочей документации на модернизацию релейной защиты и автоматики ОРУ-220 кВ, регистратора аварийных событий Волжской ГЭС (РАС ОРУ-220 кВ) и системы мониторинга переходных режимов ОРУ-220 кВ, поставка оборудования, шеф-монтаж и шеф-наладка
1	-	Зам.	06/23		07.23	
Изм.	Кол.уч.	Лист	№ док.	Подпись	Дата	
Нач.отдела	Дыдыкин		05.23	Волжская ГЭС. ОРУ 220 кВ.		Стадия
Н. контр.	Ефанова		05.23	Релейная защита линий 220 кВ.		Лист
Разраб.	Фролова		05.23	Полные схемы		Листов
нППУ-220 кВ. Помещение релейных щитов. Шкаф №57. КСЗ РС ВЛ 220 кВ Волжская ГЭС - Алюминиевая №2						Р
						5
						8
						000 "ЭНТЕЛ"
						г.Москва
						2023 г.

Перечень используемой аппаратуры

Место уста-новки	Позиционное обозначение	Наименование	Тип	Технические данные	Кол.	Примечание	
НППУ -220 кВ. Помещение релейных щитов. Шкаф №57. КСЗ РС ВЛ 220 кВ Волжская ГЭС - Алюминиевая №2	SG1, SG2	Блок испытательный	БИЭЛ-7		2	Elkey	
	SG3-SG8	Блок испытательный	БИЭЛ-5		6	Elkey	
	SQ1	Выключатель	МВЛ 2-2 ЧЗ	ГЛЦИ.64.2124.003 ТУ	1	ВНИИР - Промэлектро	
	SQ2	Выключатель путевой	ВВП 11-10 Б 312 -20 Ч 314		1	ВНИИР - Промэлектро	
	U1	Источник питания	Step-PS/1AC/24DC/0,75 №2868622		1	Phoenix Contact	
	UE1, UE2	Блок преобразователя сигналов TTL-RS485 Д 3550	ЭКРА.656116.772		2	ООО НПП "ЭКРА"	
	XS1	Розетка монтаж на DIN-рейке с заземл. контактом	Рар10-3- ОП	In=16 А, 250 В	1		
	X:1-X:37	Клемма гибридная	UK 6-T-P №3072800		37	Phoenix Contact	
		Коммутационные перемычки	SB 1/3/5/7-8-T №3075845		2	Phoenix Contact	
		Гребенчатая перемычка	EB 2- 8 №0202154		2	Phoenix Contact	
		Коммутационные перемычки	SB 6-T 3-8 №3075843		1	Phoenix Contact	
	X:38-X:144	Клемма гибридная	PTU 4-MT-P №3209532		107	СТЭЗ	
		Перемычка	FBS 2-6 №3030336		10	СТЭЗ	
		Перемычка	FBS 10-6 №3030271		1	СТЭЗ	
	X:145-X:154	Клемма проходная	UT 4 №3044102		10	Phoenix Contact	
	XS1	Оптический кросс настенный		НКРЧ-ЛБ -8SC		1	ВИМКОМ
		Розетка		LC-d-MM под модуль SC Ptplus		1	
	XE1, XE2	Патч-корд оптический		DPC-MM50-LC-LC-1		2	

Примечания:

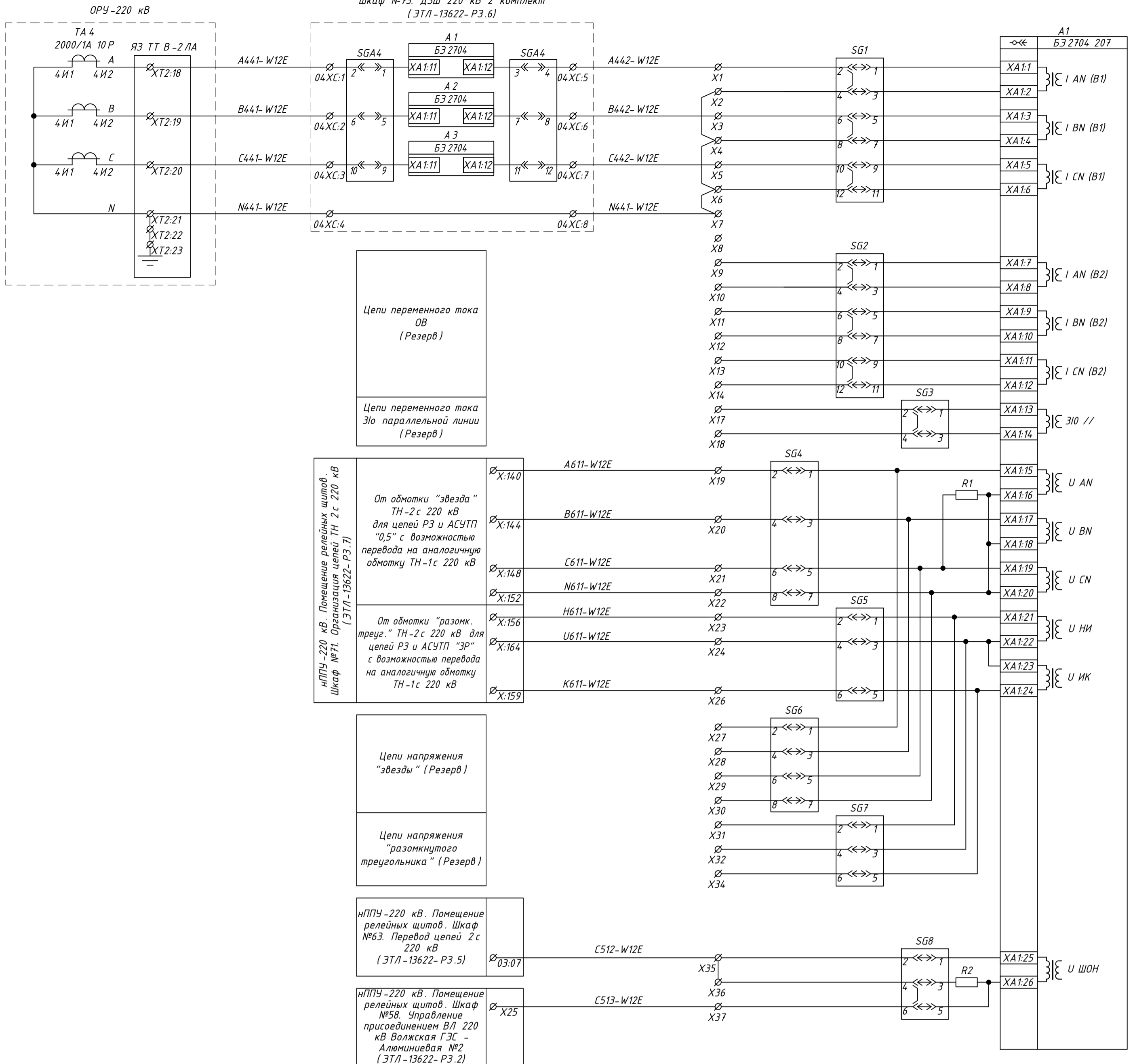
- Схемы выполнены на основании заводской документации руководства по эксплуатации "ШКАФ КСЗ РС ЛЭП 110 - 220 кВ ШЭ 2607 622 (ШЭТ 220.08-0- ЭКРА)" ЭКРА.656453.1054 РЭ в редакции от 08.09.2022.
- Для обмена ВЧ сигналами с УПАСК в типовую схему шкафа внесены изменения:
 - добавлен ключ SA6 "Цепи УПАСК";
 - для передачи в АСУ ТП положения ключа SA6 изменена конфигурация входа 31, 32.
- Для передачи сигналов в РАС в типовую схему шкафа внесены изменения:
 - изменена конфигурация выходов 3015, 3016;
- Тип оборудования определяется заводом изготовителем шкафа.
- Дополнительное оборудование для монтажа клеммника устанавливается заводом изготовителем (болты, гильзы, маркировки, концевые стопоры, крепления и т.д.).

Взам. инв.№	
Подп. и дата	
Инв.№подл.	

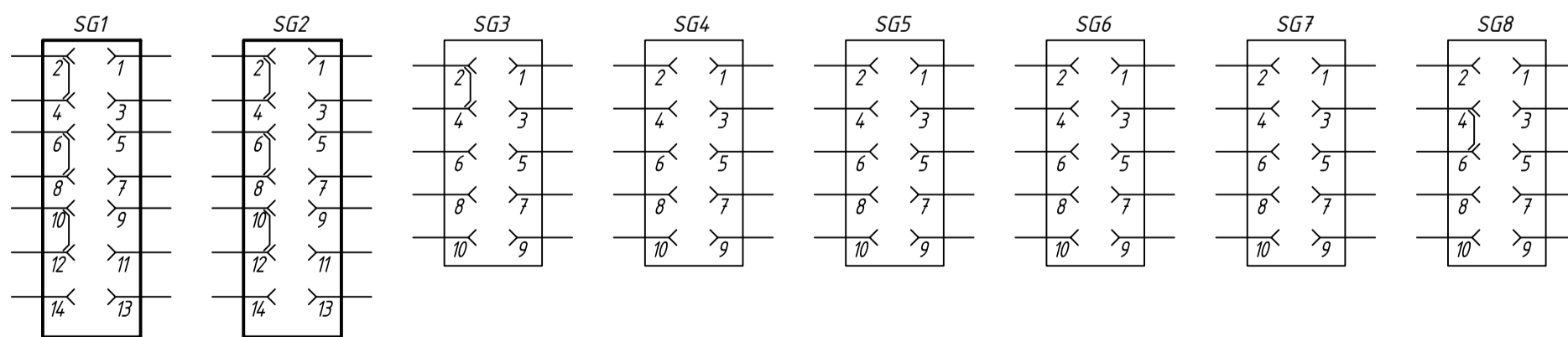
4	-	Зам.	38/24		09.24
3	-	Зам.	36/24		07.24
Изм.	Кол.уч.	Лист	№ док.	Подпись	Дата

ЭТЛ-13622-РЗ.1

нППУ - 220 кВ.
Помещение релейных щитов.
Шкаф №73. ДЗШ 220 кВ 2 комплект
(ЭТЛ-13622-Р3.6)



Положение контактов испытательных блоков при снятой рабочей крышке



Цепи переменного тока и напряжения

4	-	Зам.	38/24	09.24	
1	-	Зам.	06/23	07.23	
Изм.	Кол.уч.	Лист	№ док.	Подпись	Дата

ЭТЛ-13622-Р3.1

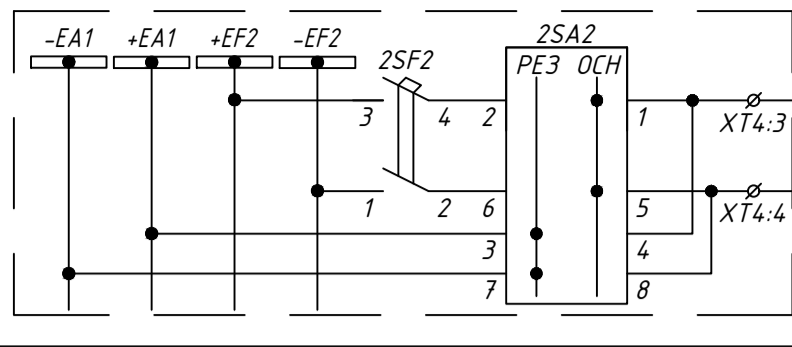
Лист

5.3

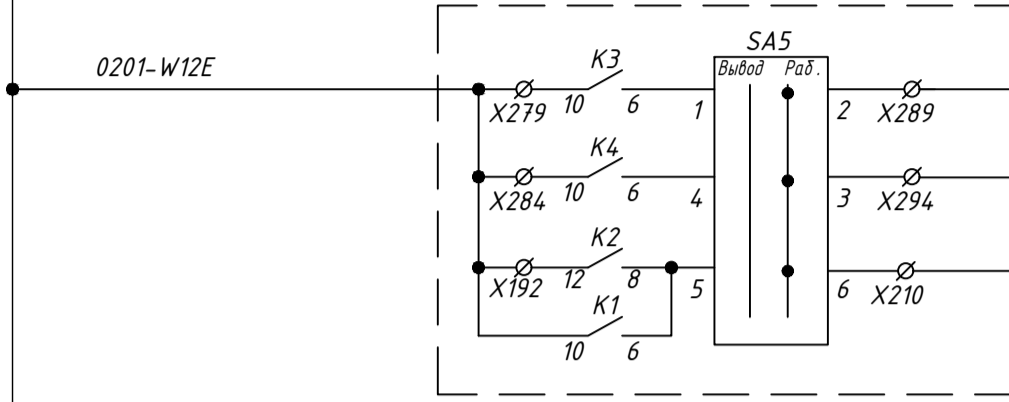
формат А2

Изм. № подл. Подп. и дата. Взам. инв. №

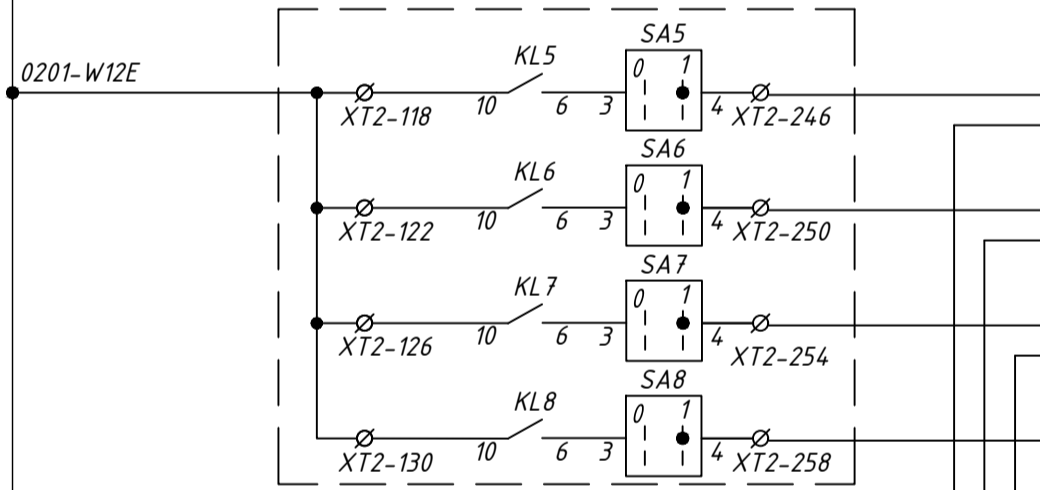
нППУ-220 кВ. Помещение релейных щитов.
Шкаф №86. ШРОТ №3
(см. том ЭТЛ-13622-РЗ.11)



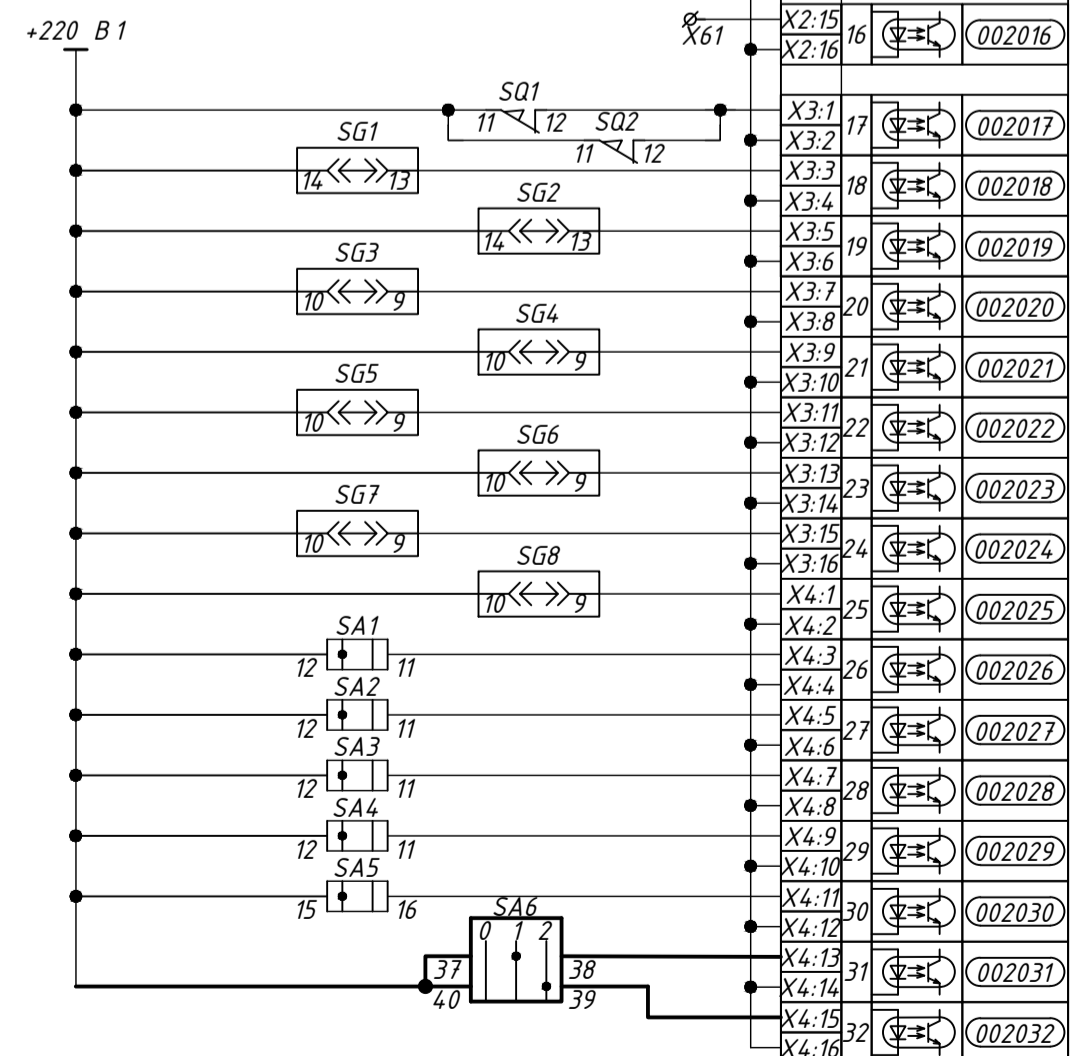
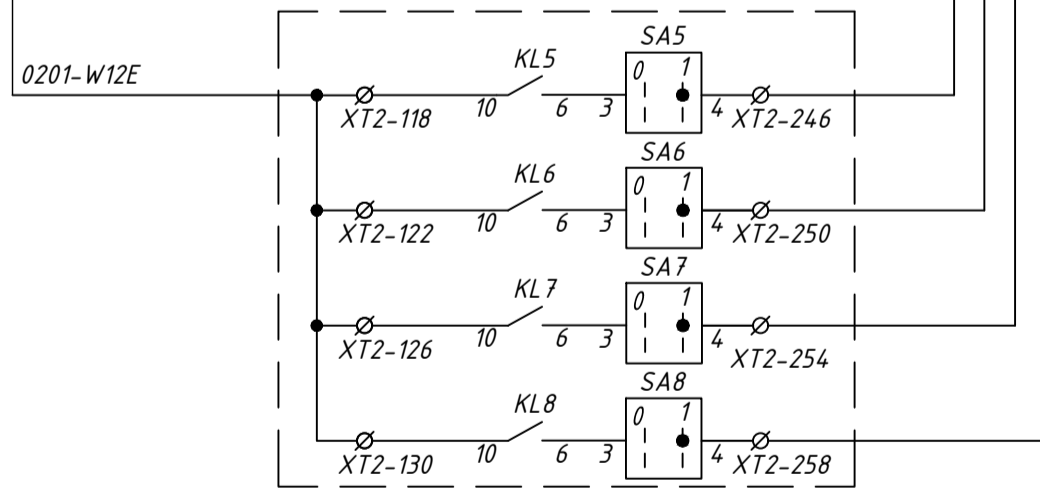
нППУ-220 кВ. Помещение релейных щитов. Шкаф №58. Управление присоединением ВЛ 220 кВ
Волжская ГЭС - Аллюминиевая №2
(ЭТЛ-13622-РЗ.2)



нППУ-220 кВ. Помещение релейных щитов.
Шкаф №20. ПРМ АКА 488 кгц ВЛ 220 кВ
Волжская ГЭС - Аллюминиевая №1
(2424-008-ПА.9)

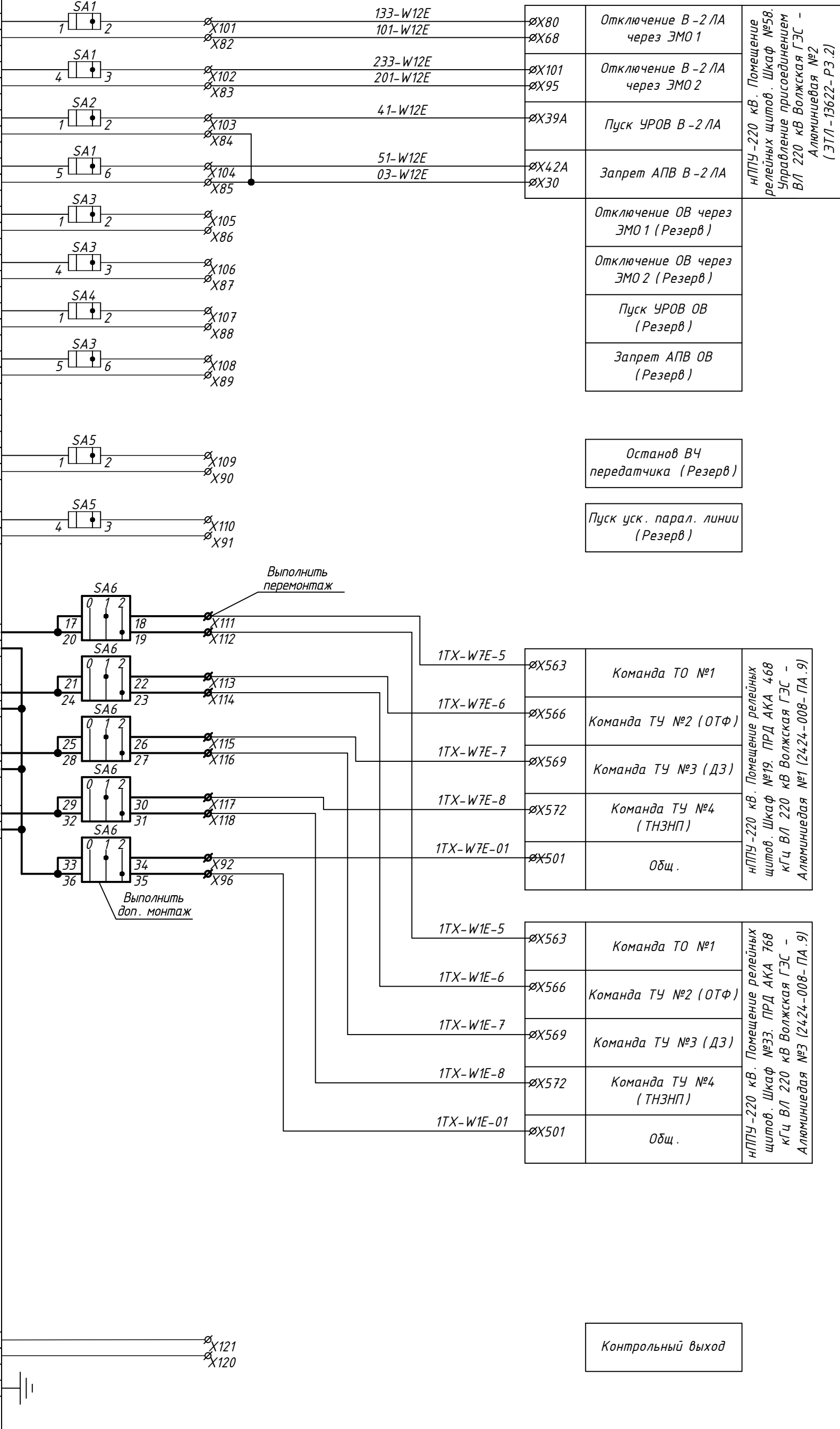
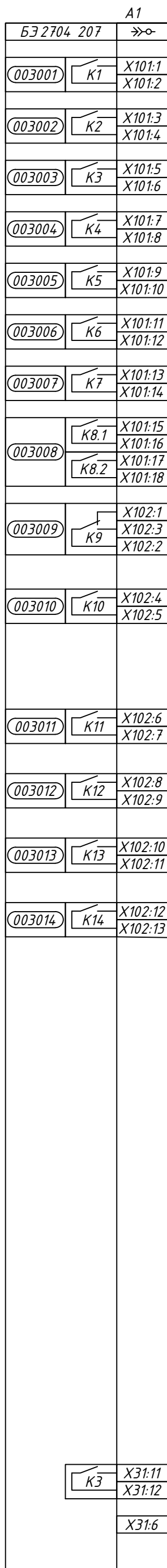


нППУ-220 кВ. Помещение релейных щитов.
Шкаф №34. ПРМ АКА 816 кгц ВЛ 220 кВ
Волжская ГЭС - Аллюминиевая №3
(2424-008-ПА.9)



Цели питания терминала		
Отключение от УРОВ или ЗНФ В-2 ЛА		
Отключение от УРОВ ОВ (Резерв)		
РПВ В-2 ЛА		
РПО В-2 ЛА		
ЗНФ В-2 ЛА (Резерв)		
РПВ ОВ (Резерв)		
РПО ОВ (Резерв)		
ЗНФ ОВ (Резерв)		
Уск. от защит парал. линии (Резерв)		
РПВ ШСВ (Резерв)		
Команда ТО №1		
Команда ТУ №2 (ОТФ)		
Команда ТУ №3 (ДЗ)		
Команда ТУ №4 (ТНЗНП)		
Резерв		
Резерв		
Дверь шкафа открыта		
Контроль положения испытательных блоков	Цели тока В-2 ЛА	
	Цели тока ОВ (Резерв)	
	Цели тока 3ю параллельной линии (Резерв)	
	Цели напряжения "звезды" СШ	
	Цели напряжения "разомкн. треуго-ка" СШ	
	Цели напряжения "звезды" ОВ (Резерв)	
	Цели напряжения "разомкн. треуго-ка" ОВ (Резерв)	
	Цели напряжения отбора	
	Цели отключения В-2 ЛА	1 - Вывод 2 - Работа
	Цели пуска УРОВ В-2 ЛА	1 - Вывод 2 - Работа
Цели отключения ОВ (Резерв)	1 - Вывод 2 - Работа	
Цели пуска УРОВ ОВ (Резерв)	1 - Вывод 2 - Работа	
Цели выходные (Резерв)	1 - Вывод 2 - Работа	
Цели УПАСК	1 - Ал-1 2 - Ал-3	

Изм. №подл. Подл. и дата. Взам. инв. №



Инв.№подл.	Подп. и дата	Взам. инв.№
------------	--------------	-------------

Цепи выходные

2	-	Зам.	18/23	10.23	
1	-	Зам.	06/23	07.23	
Изм.	Кол.уч.	Лист	№ док.	Подпись	Дата

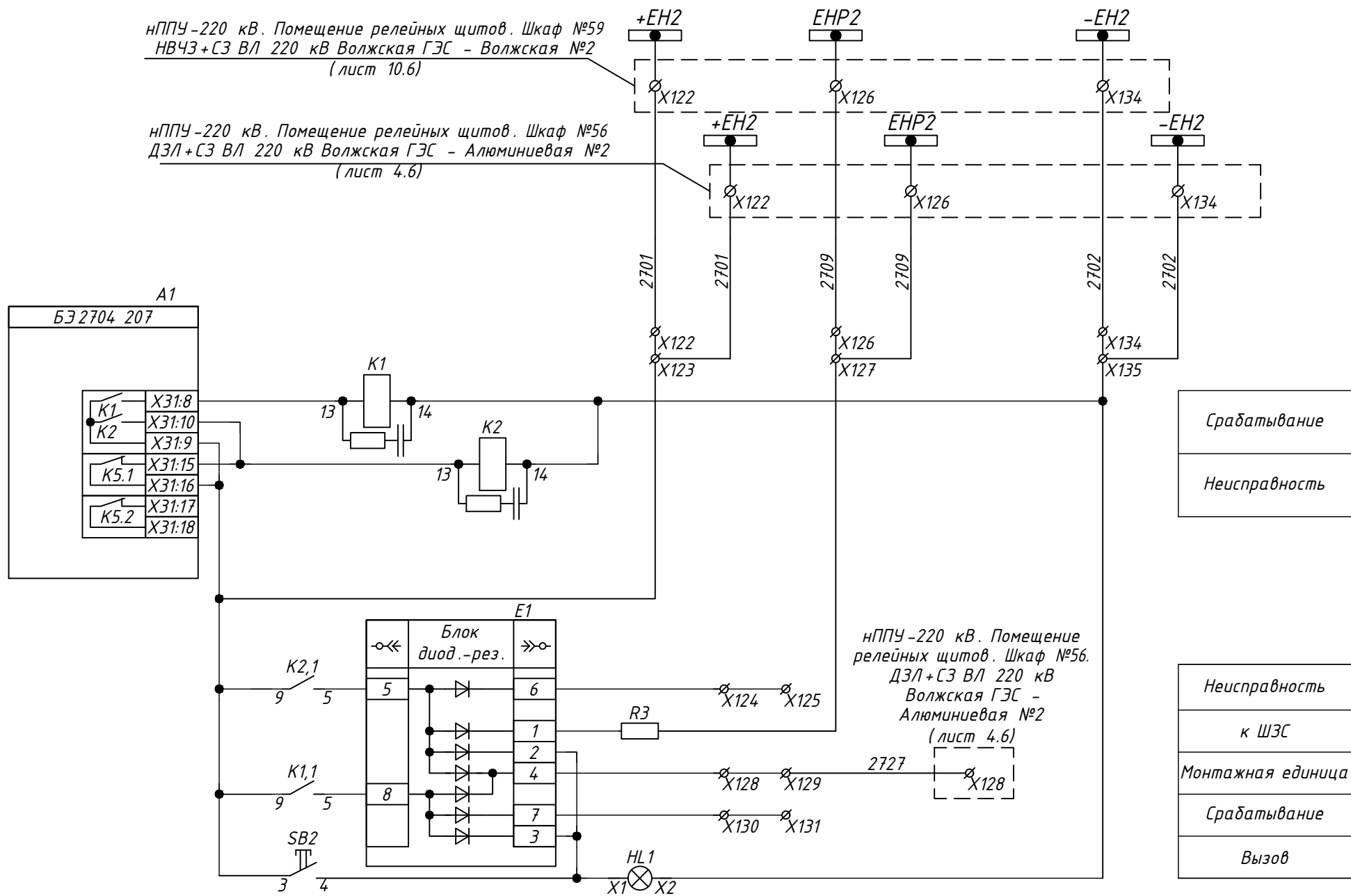
ЭТЛ-13622-Р3.1

Лист

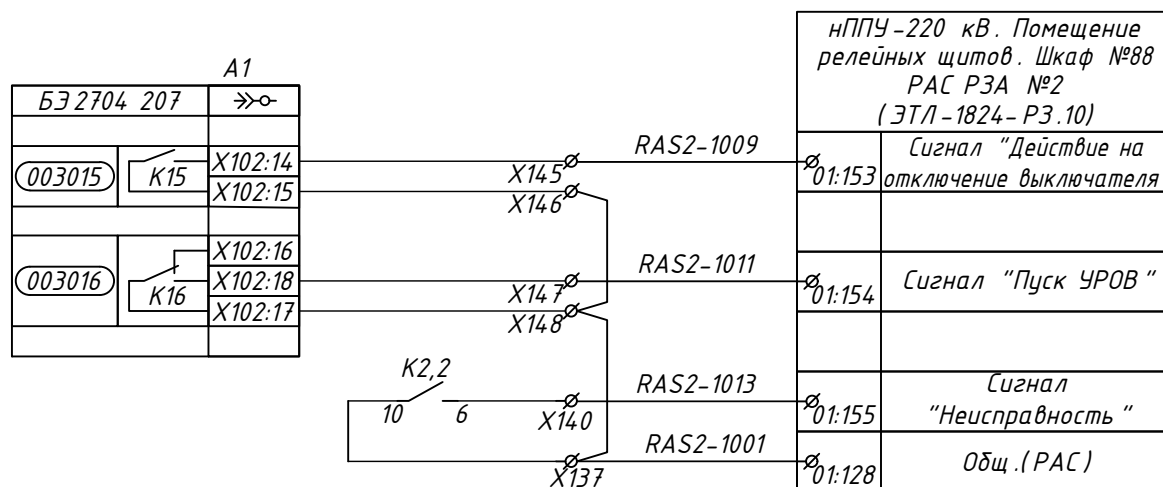
5.5

формат А3

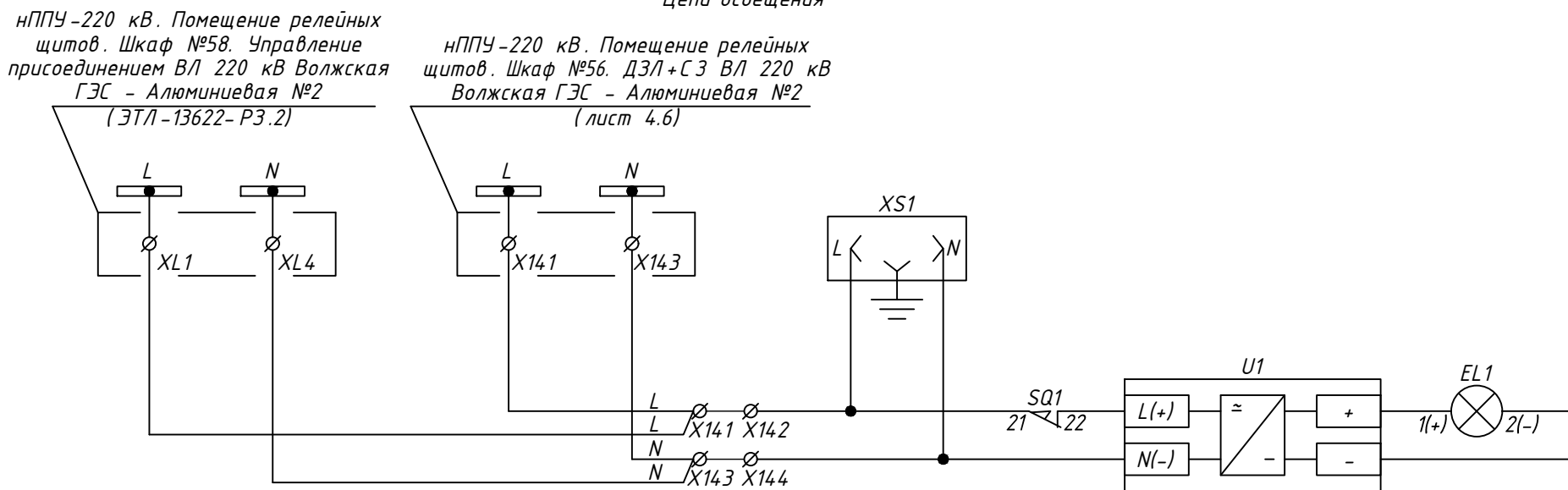
Цепи сигнализации



Сигналы в РАС



Цепи освещения



Цепи сигнализации и регистрации

4	-	Зам.	38/24	09.24
2	-	Зам.	18/23	10.23
Изм.	Кол.уч.	Лист	№ док.	Подпись

ЭТЛ-13622-РЗ.1

Лист

5.6

формат А3

Инв.№подл.	
Подп. и дата	
Взам. инв.№	

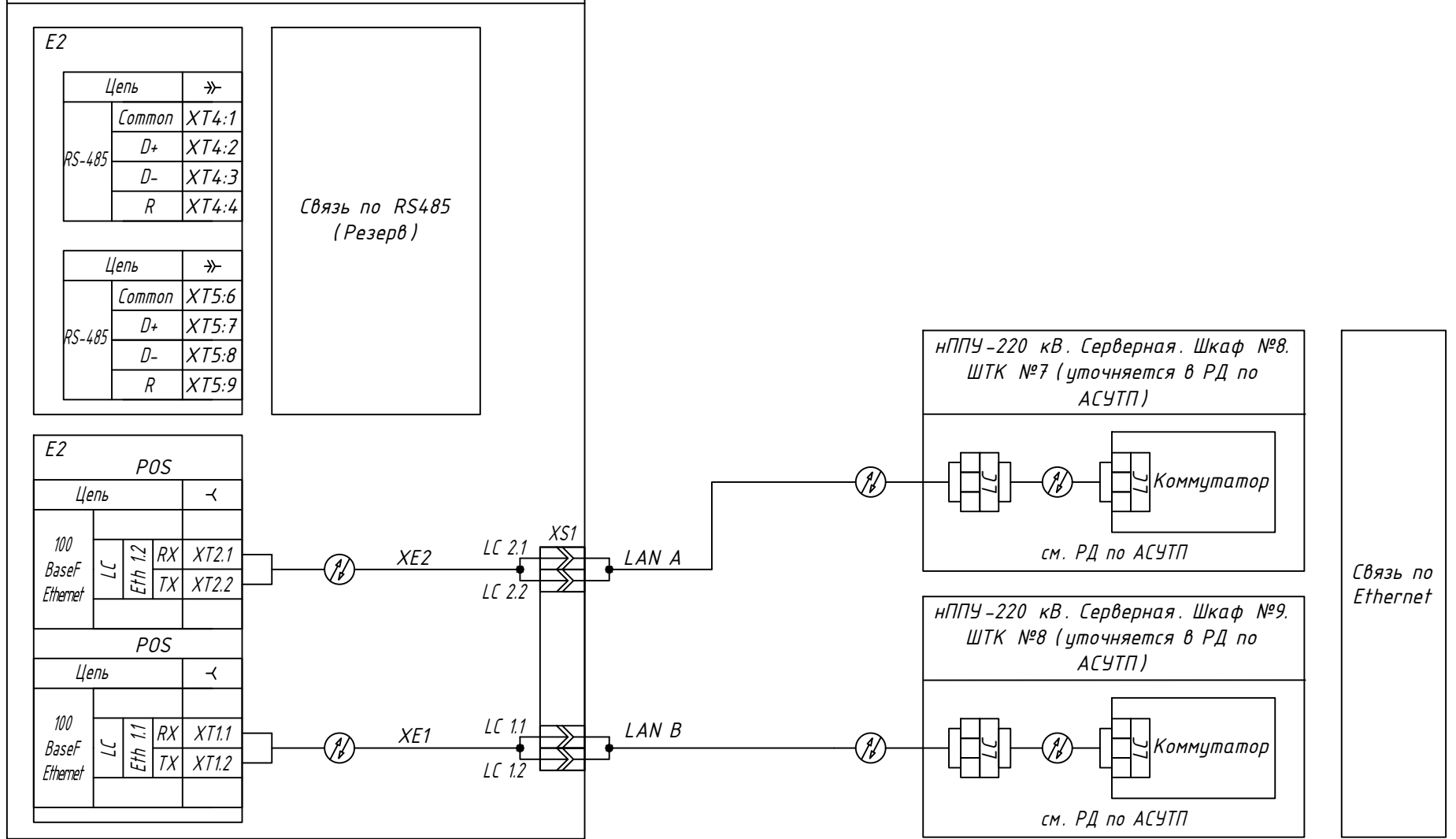
Таблица 1. Перечень переключателей

Номер	Обозначение ключа	Позиции ключа
SA1	Цепи отключения В-2 ЛА	1- вывод, 2- работа
SA2	Цепи пуска УРОВ В-2 ЛА	1- вывод, 2- работа
SA3	Цепи отключения ОВ (Резерв)	1- вывод, 2- работа
SA4	Цепи пуска УРОВ ОВ (Резерв)	1- вывод, 2- работа
SA5	Цепи выходные (Резерв)	1- вывод, 2- работа
SA6	Цепи УПАСК	1 - Ал-1, 2 - Ал-3

Таблица 2. Перечень электронных ключей на лицевой панели терминала

Номер	Оперативная кнопка SB/ Оперативный переключатель SA	Назначение
Программируемые		
K 1	SA	Вывод терминала
K 2	SA	Фиксация неисправ. ЦН
K 3	SA	Вывод ДЗ
K 4	SA	Вывод ТНЗНП
K 5	SA	Вывод выв. ст. ТНЗНП
K 6	SA	Резерв
K 7	SA	ОУ ДЗ и ТНЗНП
K 8	SA	Вывод МФТО
K 9	SA	Вывод МТЗ авар.
K 10	SA	Вывод ТЕЛЕКОМАНД
K 11	SA	Резерв
K 12	SA	Резерв
K 13	SA	Резерв
K 14	SA	Резерв
K 15	SA	Резерв
K 16	SA	Резерв
	SB	Местное / дистанционное управление

нППУ-220 кВ. Помещение релейных щитов. Шкаф №57.
КСЗ РС ВЛ 220 кВ Волжская ГЭС - Алюминиевая №2



Цепи связи с АСУ

4	-	Зам.	38/24	<i>[Signature]</i>	09.24
2	-	Зам.	18/23	<i>[Signature]</i>	10.23
Изм.	Кол.уч.	Лист	№ док.	Подпись	Дата

ЭТЛ-13622-РЗ.1

Лист

5.7

формат А3

Инв.№подл. Подп. и дата Взам. инв.№

Схема кабельных связей

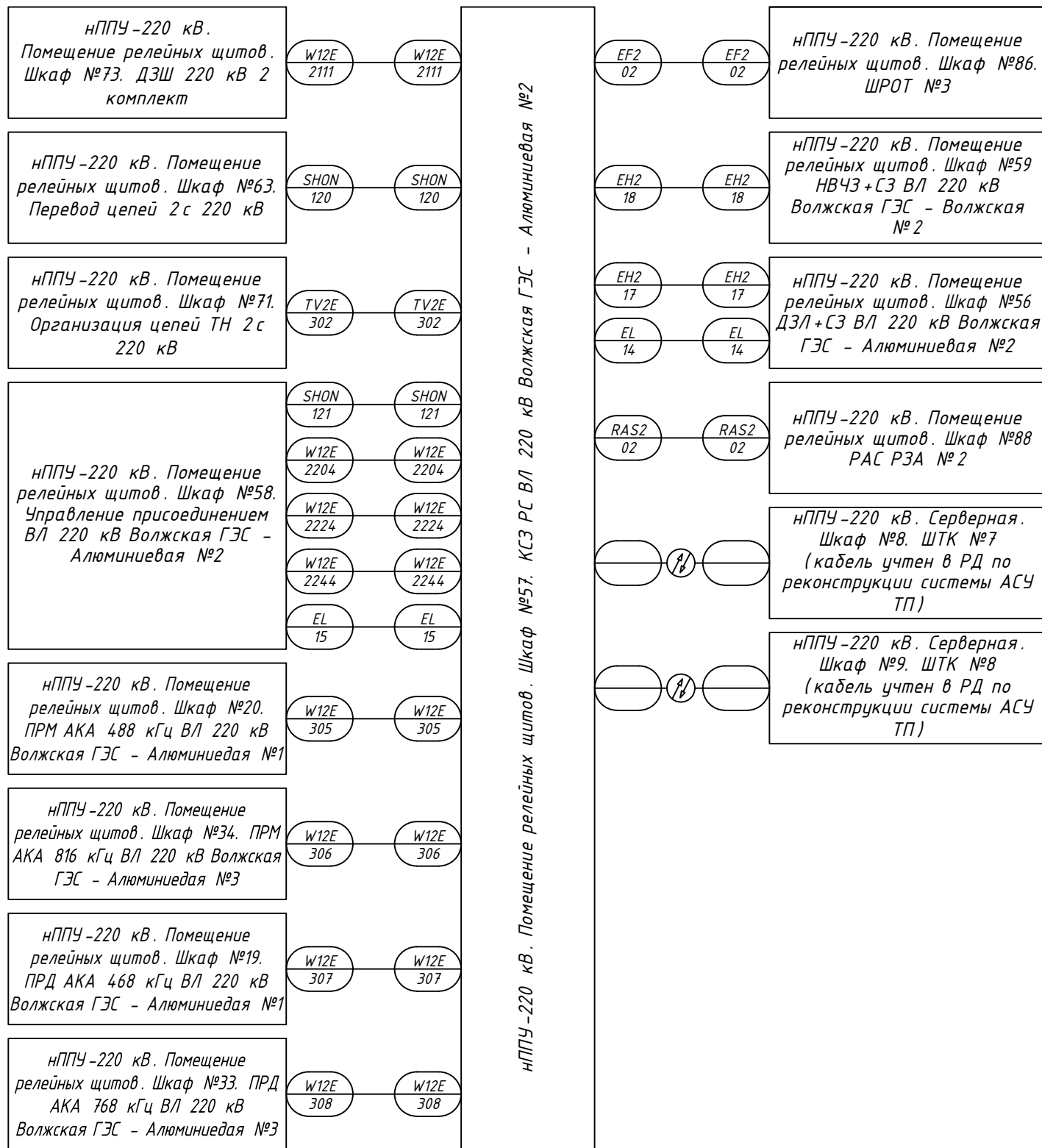
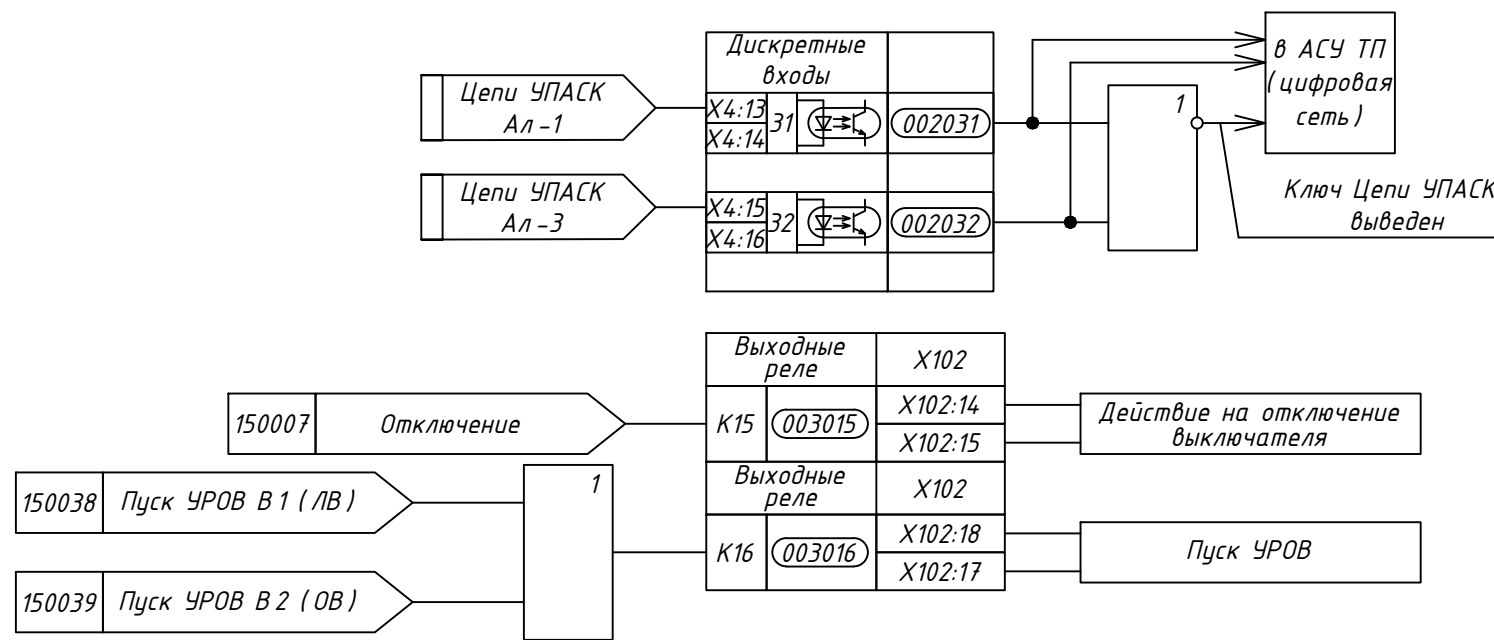


Таблица кабельных связей

Номер кабеля	Тип кабеля	Кол-во исп. жил	Марки цепей проходящих в кабеле
W12E-2111	КВВГЭнг (А)-LS 5x6	4	A442-W12E, B442-W12E, C442-W12E, N442-W12E
SHON-120	КВВГЭнг (А)-LS 4x2.5	1	C512-W12E
SHON-121	КВВГЭнг (А)-LS 4x2.5	1	C513-W12E
TV2E-302	КВВГЭнг (А)-LS 10x1.5	7	A611-W12E, B611-W12E, C611-W12E, N611-W12E, H611-W12E, U611-W12E, K611-W12E
EF2-02	КВВГЭнг (А)-LS 4x2.5	2	401-W12E, 402-W12E
W12E-2204	КВВГЭнг (А)-LS 10x1.5	7	03-W12E, 41-W12E, 51-W12E, 0201-W12E, 0207-W12E, 0211-W12E, 0213-W12E
W12E-2224	КВВГЭнг (А)-LS 4x2.5	2	101-W12E, 133-W12E
W12E-2244	КВВГЭнг (А)-LS 4x2.5	2	201-W12E, 233-W12E
W12E-305	КВВГЭнг (А)-LS 7x1.5	5	0201-W12E, 0227-1-W12E, 01229-1-W12E, 0231-1-W12E, 0233-1-W12E
W12E-306	КВВГЭнг (А)-LS 7x1.5	5	0201-W12E, 0227-2-W12E, 0229-2-W12E, 0231-2-W12E, 0233-2-W12E
W12E-307	КВВГЭнг (А)-LS 7x1.5	5	1TX-W7E-01, 1TX-W7E-5, 1TX-W7E-6, 1TX-W7E-7, 1TX-W7E-8
W12E-308	КВВГЭнг (А)-LS 7x1.5	5	1TX-W1E-01, 1TX-W1E-5, 1TX-W1E-6, 1TX-W1E-7, 1TX-W1E-8
EH2-18	КВВГЭнг (А)-LS 7x1.5	3	2701, 2702, 2709
EH2-17	КВВГЭнг (А)-LS 7x1.5	4	2701, 2702, 2709, 2727
RAS2-02	КВВГЭнг (А)-LS 7x1.5	4	RAS2-1001, RAS2-1009, RAS2-1011, RAS2-1013
EL-14	ВВГЭнг (А)-LS 3x2.5	2	L, N
EL-15	ВВГЭнг (А)-LS 3x2.5	2	L, N



Корректировка логики заводских схем

Схема кабельных связей

4	-	Зам.	38/24	09.24	
2	-	Зам.	18/23	10.23	
Изм.	Кол.уч.	Лист	№ док.	Подпись	Дата

ЭТЛ-13622-РЗ.1

Лист 5.8

формат А3

Взам. инв. №

Подп. и дата

Инв. № подл.

Перечень используемой аппаратуры

Место уста-новки	Позиционное обозначение	Наименование	Тип	Технические данные	Кол.	Примечание
нППУ -220 кВ. Помещение релейных щитов. Шкаф №21. ДЗЛ+СЗ ВЛ 220 кВ Волжская ГЭС - Алюминиевая №3	A1	Терминал	БЭ 2704 207 (v092_кС)		1	ООО НПП "ЭКРА"
	E2	Блок диодно-резисторный УХЛ4	ЭКРА.687272.001-35		1	ООО НПП "ЭКРА"
	EL1	Светильник линейный LED-5W-24VDC-1 УХЛ3.1	ЭКРА.676255.002		1	ООО НПП "ЭКРА"
	EZ1	Блок фильтра П1712 УХЛ3.1	ЭКРА.656111.045-02		1	ООО НПП "ЭКРА"
	HL1	Лампа	СКЛ 14 Н-2-Ж-2-220 П Ч IP65	ЯШГК.433137.068	1	Протон - Импульс
	K1-K2	Реле	55.34.9.220.9202		2	Finder
	K1-K2	Розетка	94.P4 SMA		2	Finder
	K1-K2	Модуль RC	99.02.0.230.09		2	Finder
	R1	Резистор	С5-35В-16-15 кОм±10% ОЖО.467.551 ТУ		1	
	R2	Резистор	С5-35В-16-68 Ом±10% ОЖО.467.551 ТУ		1	
	R3	Резистор	С5-35В-50-3,9 кОм±10% ОЖО.467.551 ТУ		1	
	SA1-SA5, SA7	Переключатель	С5 10-03.309FP9.08		6	Elkey
	SA6	Переключатель	С5 10-12.032FP9.02		1	Elkey
	SAF1	Переключатель черный	КПЕ 1520 РС УХЛ3		1	Эльком
	SB2	Выключатель черный	КМЕ 4510 МС УХЛ3		1	Эльком

Согласовано

Взам. инв.№

Подп. и дата

Инв.№подл.

ЭТЛ-13622-РЗ.1

Разработка рабочей документации на модернизацию релейной защиты и автоматики ОРУ-220 кВ, регистратора аварийных событий Волжской ГЭС (РАС ОРУ-220 кВ) и системы мониторинга переходных режимов ОРУ-220 кВ, поставка оборудования, шеф-монтаж и шеф-наладка

Нач.отдела	Дыдыкин	Дата	05.23	Волжская ГЭС. ОРУ 220 кВ. Релейная защита линий 220 кВ. Полные схемы	Стадия	Лист	Листов
Н. контр.	Ефанова	05.23			Р	6	8
Разраб.	Фролова	05.23					

нППУ-220 кВ. Помещение релейных щитов. Шкаф №21. ДЗЛ+СЗ ВЛ 220 кВ Волжская ГЭС - Алюминиевая №3

ООО "ЭНТЕЛ"
г.Москва 2023 г.
формат А4

Перечень используемой аппаратуры

Место уста-новки	Позиционное обозначение	Наименование	Тип	Технические данные	Кол.	Примечание
НППУ-220 кВ. Помещение релейных щитов. Шкаф №21. ДЗЛ+СЗ ВЛ 220 кВ Волжская ГЭС - Алюминиевая №3	SG1, SG2	Блок испытательный	БИЭЛ-7		2	Elkey
	SG3-SG8	Блок испытательный	БИЭЛ-5		6	Elkey
	XS1	Розетка монтаж на DIN-рейке с заземл. контактом	Рар10-3- ОП	In=16 А, 250 В	1	
	SQ1	Выключатель	МВЛ 2-2 ЧЗ	ГЛЦИ.64.2124.003 ТУ	1	ВНИИР - Промэлектро
	SQ2	Выключатель путевой	ВВП 11-10 Б 312 -20 Ч 314		1	ВНИИР - Промэлектро
	U1	Источник питания	Step-PS/1AC/24DC/0,75/FL	№2868622	1	Phoenix Contact
	X:1-X:37	Клемма гибридная	UK 6-T-P №3072800		37	Phoenix Contact
	X:1A, X:3A, X:5A, X:7A	Клемма гибридная	UK 6-T-P №3072800		4	Phoenix Contact
		Коммутационные перемычки	SB 6-T 3-8 №3075843		5	Phoenix Contact
		Гребенчатая перемычка	EB 3- 8 №0202141		4	Phoenix Contact
		Коммутационные перемычки	SB 1/3/5/7-8-T №3075845		2	Phoenix Contact
		Гребенчатая перемычка	EB 10- 8 №0202138		1	Phoenix Contact
		Гребенчатая перемычка	EB 2- 8 №0202154		1	Phoenix Contact
	X:38-X:144	Клемма гибридная	PTU 4-MT-P №3209532		107	СТЗЗ
	X:145-X:160	Клемма проходная	PTU 4-MT-P №3209532		16	СТЗЗ
		Перемычка	FBS 2-6 №3030336		10	СТЗЗ
		Перемычка	FBS 10-6 №3030271		1	СТЗЗ
	XS1	Оптический кросс настенный	НКРУ-ЛБ-8SC		1	ВИМКОМ
		Розетка	LC-d-MM под модуль SC Ptplus		1	
	XE1, XE2	Патч-корд оптический	DPC-MM50-LC-LC-1		2	

Примечания:

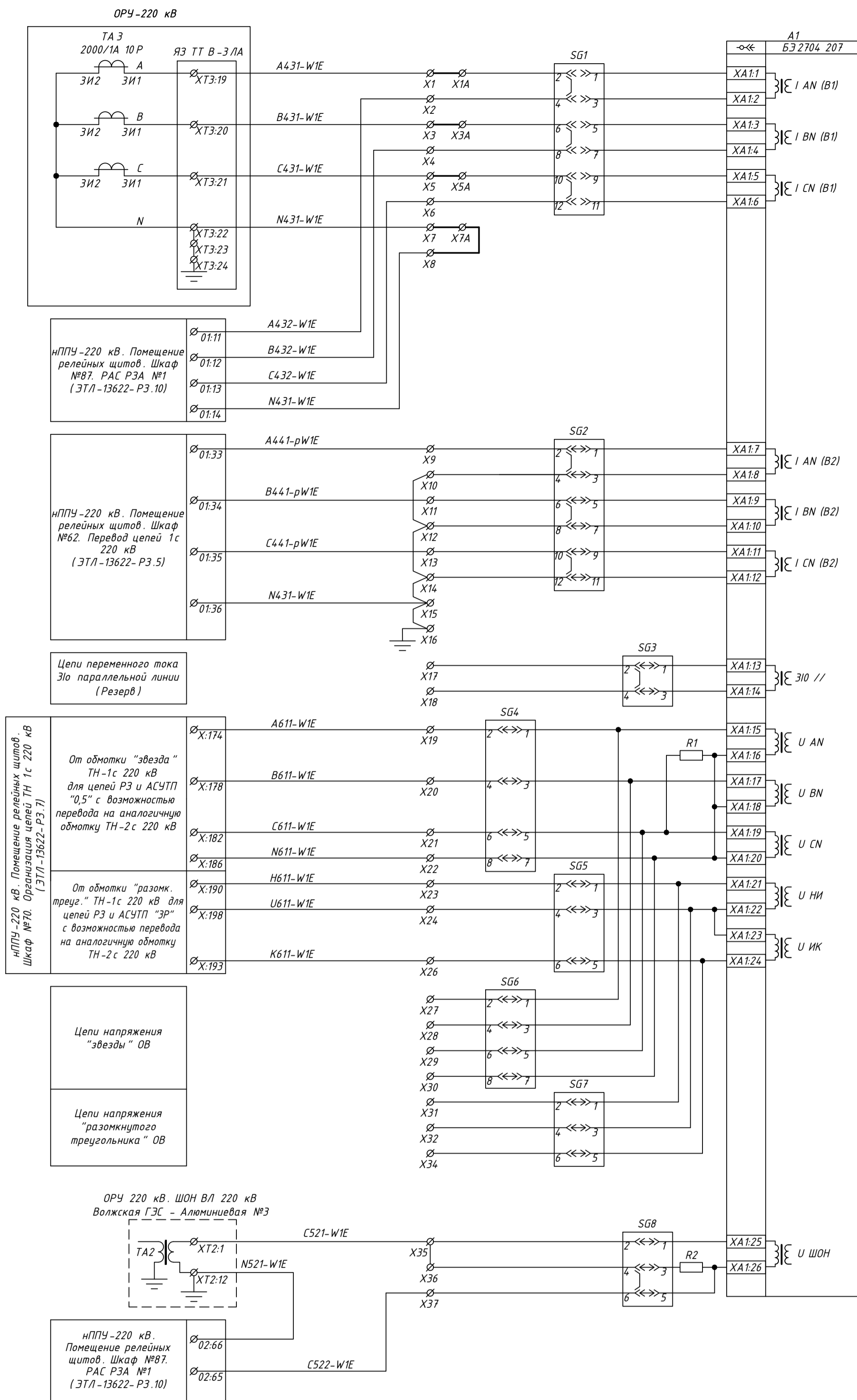
- Схемы выполнены на основании заводской документации руководства по эксплуатации "ШКАФ ДЗЛ С КСЗ РС ЛЭП 110 - 220 КВ ШЭ 2607 692 (ШЭТ 220.06-0-ЭКРА)" ЭКРА.656453.1079 РЭ в редакции от 16.05.2022.
- Для организации цепей перевода на ОВ в типовую схему шкафа внесены изменения:
 - добавлен ключ SA6 "Цепи В-01 / В-02";
 - для передачи в АСУ ТП положения ключа SA6 изменена конфигурация входов 26, 27.
- Для обмена ВЧ сигналами с УПАСК в типовую схему шкафа внесены изменения:
 - добавлен ключ SA7 "Цепи выходные УПАСК";
 - для приема ВЧ команд от УПАСК изменена конфигурация входов 29, 30, 31, 32;
 - для передачи ВЧ команд в УПАСК изменена конфигурация выходов 3010, 3011, 3012, 3013;
 - для передачи в АСУ ТП положения ключа SA7 изменена конфигурация входа 28;
- Для передачи сигналов в РАС в типовую схему шкафа внесены изменения:
 - изменена конфигурация выходов 3015, 3016;
- Тип оборудования определяется заводом изготовителем шкафа.
- Дополнительное оборудование для монтажа клеммника устанавливается заводом изготовителем (болты, гильзы, маркировки, концевые стопоры, крепления и т.д.).

Взам. инв.№	
Подп. и дата	
Инв.№подл.	

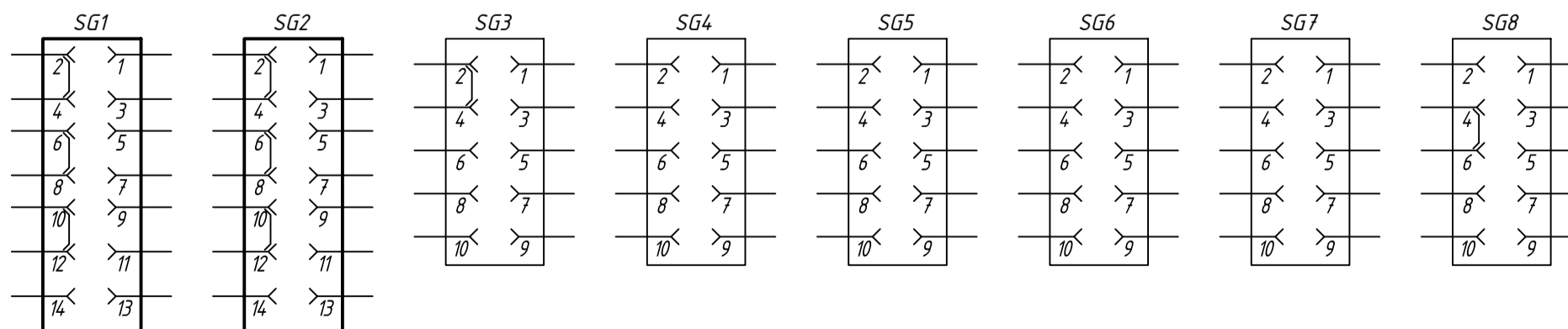
4	-	Зам.	38/24		09.24
3	-	Зам.	36/24		07.24
Изм.	Кол.уч.	Лист	№ док.	Подпись	Дата

ЭТЛ-13622-РЗ.1

Лист
6.2



Положение контактов испытательных блоков при снятой рабочей крышке

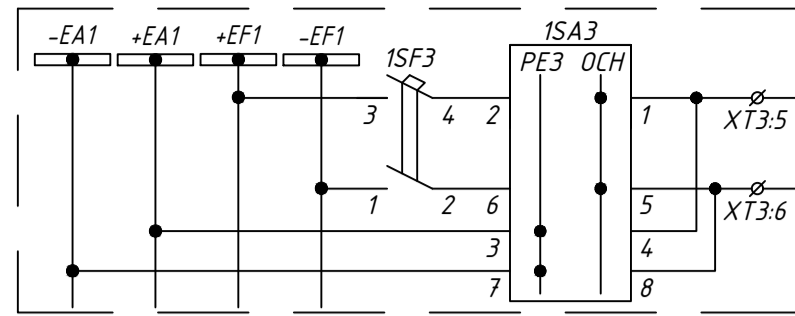


Цепи переменного тока и напряжения

4	-	Зам.	38/24	09.24	
1	-	Зам.	06/23	07.23	
Изм.	Колуч.	Лист	№ док.	Подпись	Дата

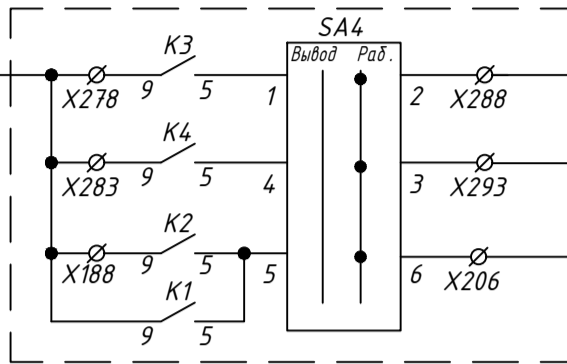
Изм. № подл. Подп. и дата. Взам. инв. №

НППУ - 220 кВ. Помещение релейных щитов.
Шкаф №86. ШРОТ №3
(см. том ЭТЛ-13622-РЗ.11)



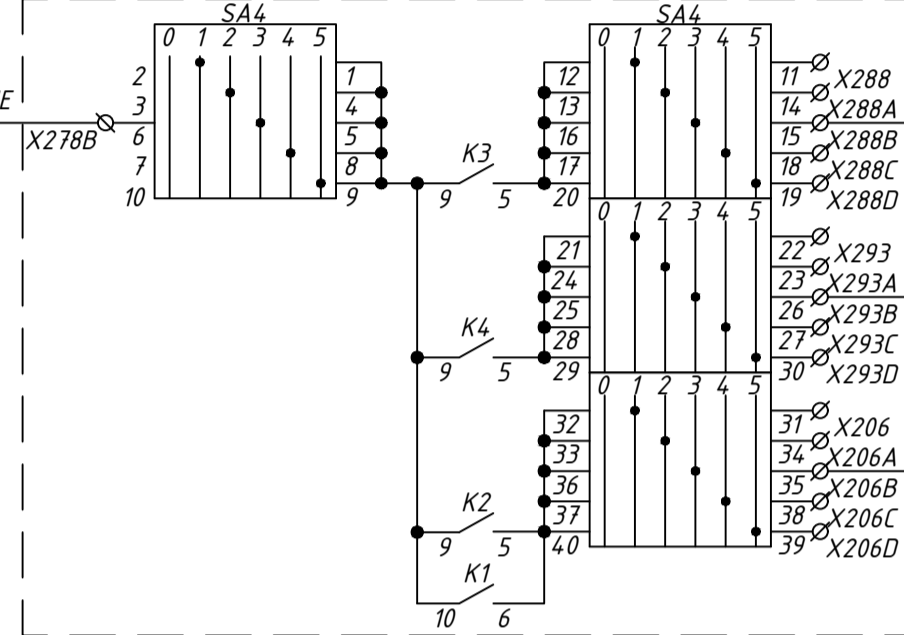
0101-WIE

НППУ - 220 кВ. Помещение релейных щитов. Шкаф №23. Управление присоединением ВЛ 220 кВ Волжская ГЭС - Алюминиевая №3 (ЭТЛ-13622-РЗ.2)



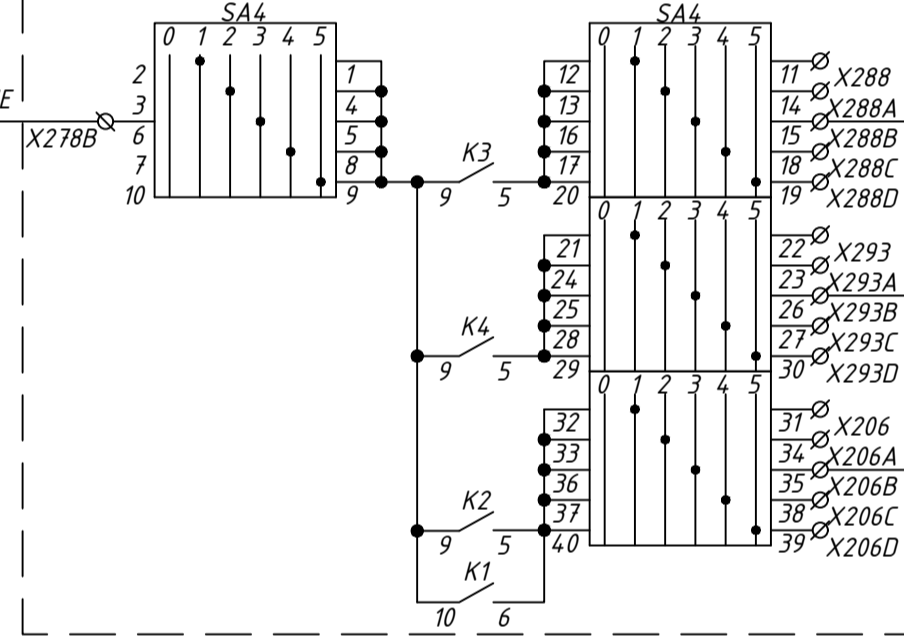
0101-WIE

НППУ - 220 кВ. Помещение релейных щитов. Шкаф №65. Управление присоединением В-01 220 кВ (ЭТЛ-13622-РЗ.2)



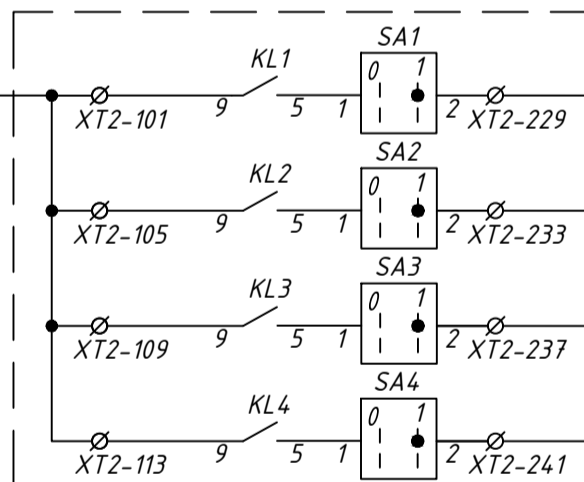
0101-WIE

НППУ - 220 кВ. Помещение релейных щитов. Шкаф №67. Управление присоединением В-02 220 кВ (ЭТЛ-13622-РЗ.2)



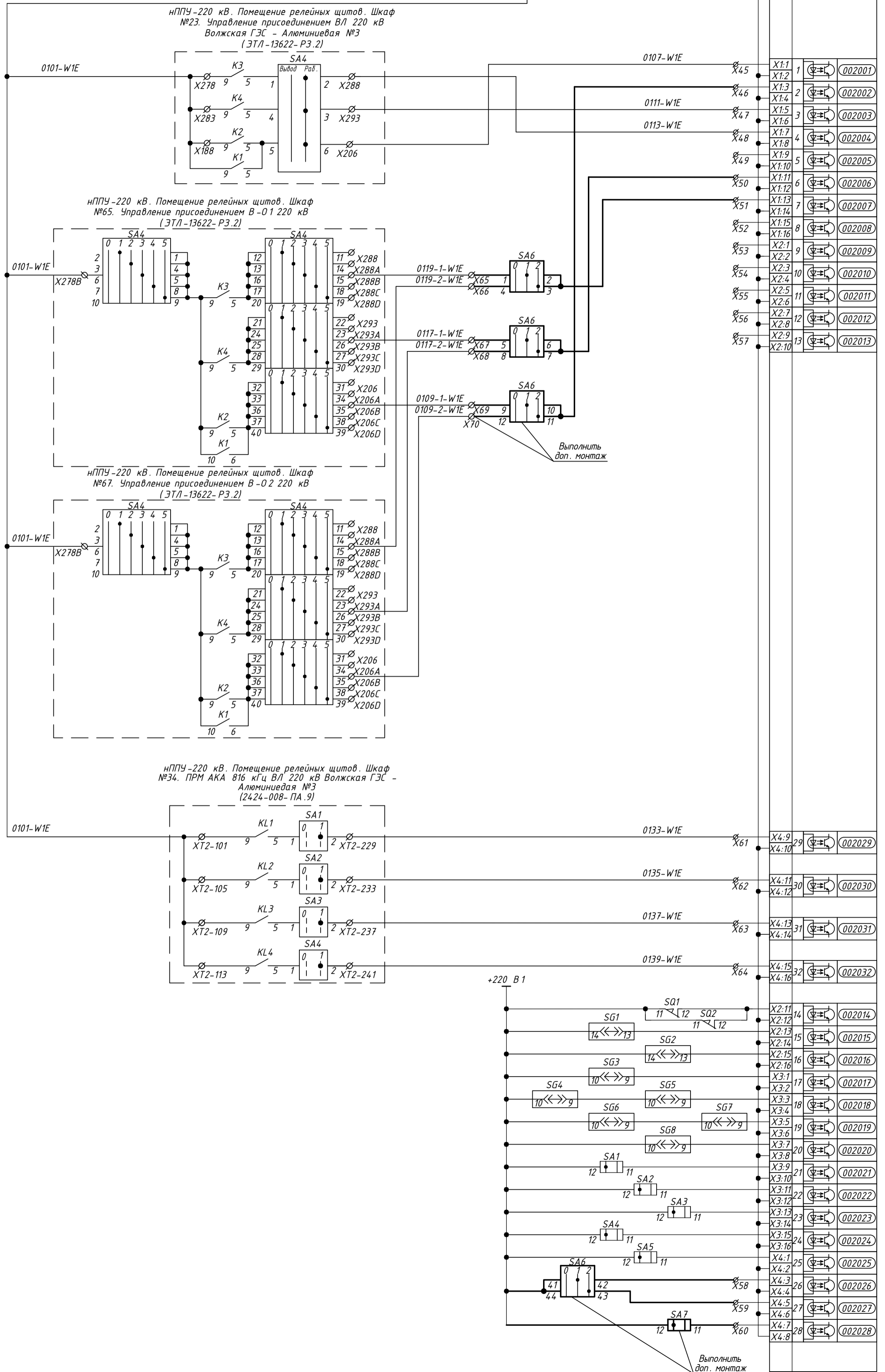
0101-WIE

НППУ - 220 кВ. Помещение релейных щитов. Шкаф №34. ПРМ АКА 816 кГц ВЛ 220 кВ Волжская ГЭС - Алюминиевая №3 (24.24-008-ПА.9)



0101-WIE

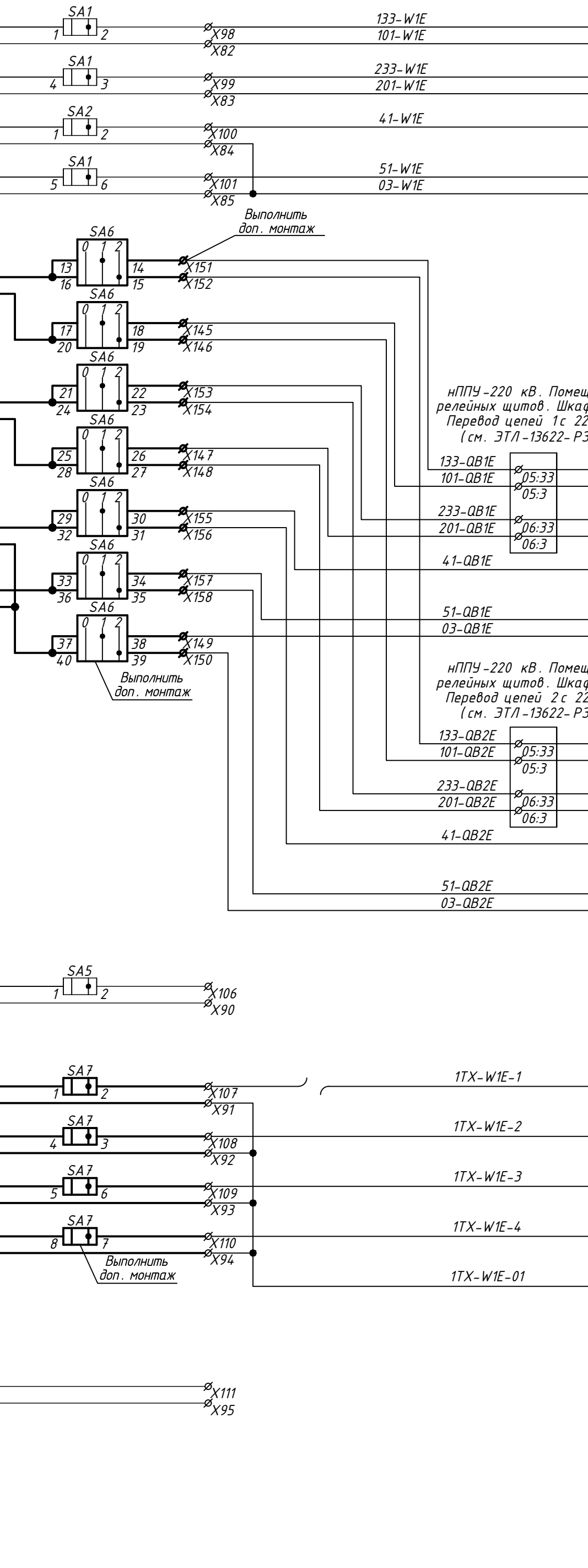
Цепи питания терминала	
Отключение от УРОВ или ЗНФ В-3 ЛА	
Отключение от УРОВ или ЗНФ В-01 / В-02	
РПВ В-3 ЛА	
РПО В-3 ЛА	
ЗНФ В-3 ЛА (Резерв)	
РПВ В-01 / В-02	
РПО В-01 / В-02	
ЗНФ В-01 / В-02 (Резерв)	
Резерв	
Чск. от защит парал. линии (Резерв)	
РПВ ШСВ (Резерв)	
Резерв	
Резерв	
Команда ТО №1	
Команда ТУ №2 (ОТФ)	
Команда ТУ №3 (ДЗ)	
Команда ТУ №4 (ТНЗНП)	
Дверь шкафа открыта	
Контроль положения испытательных блоков	Цепи тока В-3 ЛА
	Цепи тока В-01 / В-02
	Цепи тока 3ло параллельной линии (Резерв)
	Цепи напряжения 1с 220 кВ
	Цепи напряжения 2с 220 кВ (Резерв)
Цепи напряжения отбора (Резерв)	
Цепи отключения В-3 ЛА	1 - Вывод 2 - Работа
Цепи пуска УРОВ В-3 ЛА	1 - Вывод 2 - Работа
Цепи отключения ОВ (Резерв)	1 - Вывод 2 - Работа
Цепи пуска УРОВ ОВ (Резерв)	1 - Вывод 2 - Работа
Цепи пуска уск. парал. линии (Резерв)	1 - Вывод 2 - Работа
Цепи В-01 / В-02	1 - В-01 2 - В-02
Цепи выходные УПАСК	1 - Вывод 2 - Работа



Цепи входные

1	-	Зам.	06/23	Подпись	07.23	ЭТЛ-13622-РЗ.1	Лист
Изм.	Кол.ч.	Лист	№ док.	Подпись	Дата		6.4

A1		БЭ 2704 207	⇒
003001	K1	X101:1 X101:2	1 2
003002	K2	X101:3 X101:4	4 3
003003	K3	X101:5 X101:6	1 2
003004	K4	X101:7 X101:8	5 6
003005	K5	X101:9 X101:10	13 16
003006	K6	X101:11 X101:12	17 20
003007	K7	X101:13 X101:14	21 24
003008	K8.1 K8.2	X101:15 X101:16 X101:17 X101:18	25 28 29 32 33 36 37 40
003009	K9	X102:1 X102:3 X102:2	1 2
003010	K10	X102:4 X102:5	1 2
003011	K11	X102:6 X102:7	4 3
003012	K12	X102:8 X102:9	5 6
003013	K13	X102:10 X102:11	8 7
003014	K14	X102:12 X102:13	



ØX79 ØX67	Отключение В-3 ЛА через ЭМО 1	нППУ-220 кВ. Помещение релейных щитов. Шкаф №23. Управление присоединением ВЛ 220 кВ Волжская ГЭС - Алюминиевая №3 (ЭТЛ-13622-Р3.2)
ØX100 ØX94	Отключение В-3 ЛА через ЭМО 2	
ØX39	Пуск УРОВ В-3 ЛА	
ØX42 ØX29	Запрет АПВ В-3 ЛА	
ØX79A ØX67A	Отключение В-01 через ЭМО 1	нППУ-220 кВ. Помещение релейных щитов. Шкаф №65 Управление присоединением В-01 220 кВ (ЭТЛ-13622-Р3.2)
ØX100A ØX94A	Отключение В-01 через ЭМО 2	
ØX39A	Пуск УРОВ В-01	
ØX42A ØX30	Запрет АПВ В-01	
ØX79A ØX67A	Отключение В-02 через ЭМО 1	нППУ-220 кВ. Помещение релейных щитов. Шкаф №67 Управление присоединением В-02 220 кВ (ЭТЛ-13622-Р3.2)
ØX100A ØX94A	Отключение В-02 через ЭМО 2	
ØX39A	Пуск УРОВ В-02	
ØX42A ØX30	Запрет АПВ В-02	
Пуск уск. парал. линии (Резерв)		
ØX551	Команда ТО №1	нППУ-220 кВ. Помещение релейных щитов. Шкаф №33. ПРД АКА 768 кГч ВЛ 220 кВ Волжская ГЭС - Алюминиевая №3 (2424-008-ПА.9)
ØX554	Команда ТУ №2 (ОТФ)	
ØX557	Команда ТУ №3 (ДЗ)	
ØX560	Команда ТУ №4 (ТНЗНП)	
ØX501	Общ.	
Резерв		

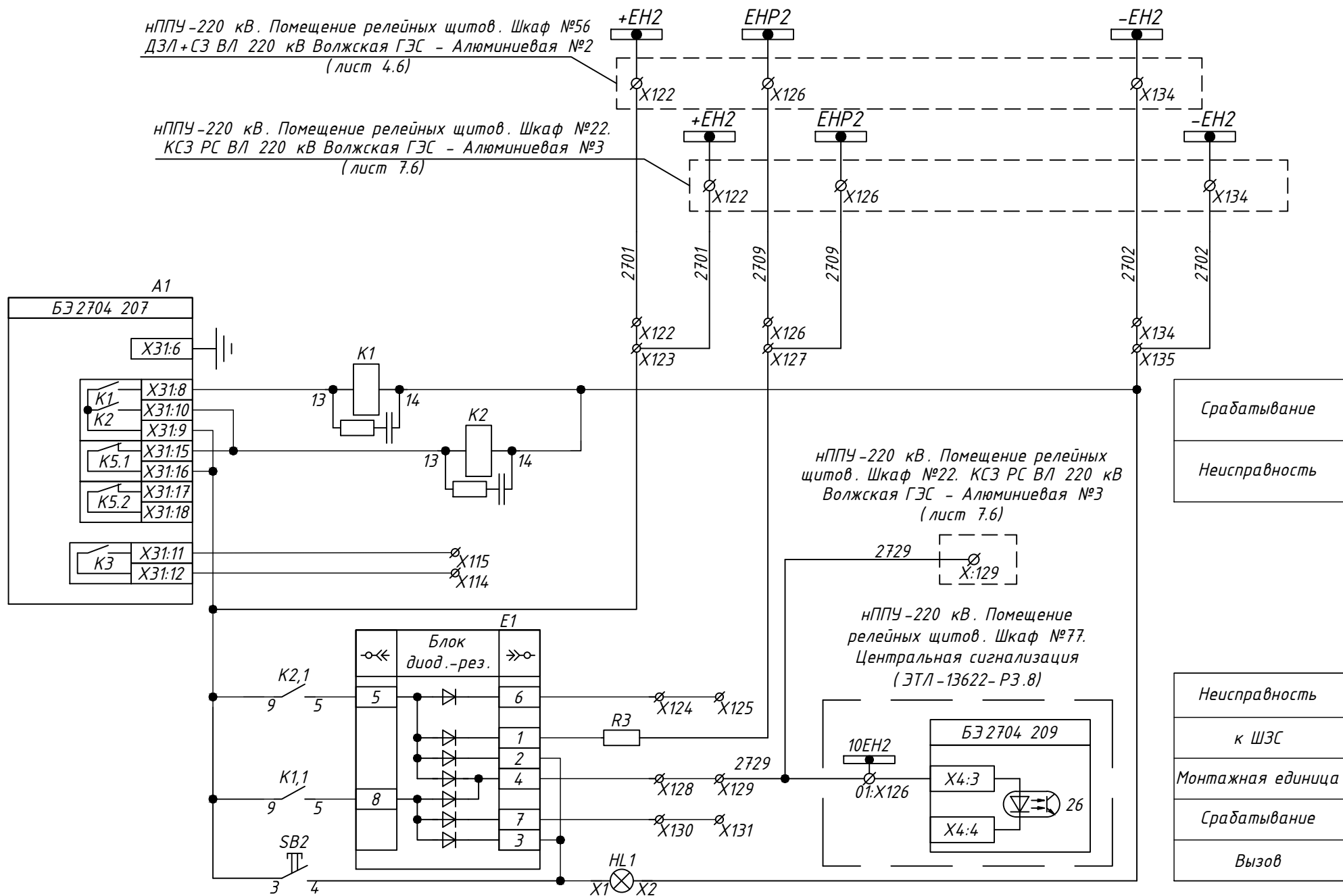
Цепи выходные

2	-	Зам.	18/23	10.23	
1	-	Зам.	06/23	07.23	
Изм.	Кол.уч.	Лист	№ док.	Подпись	Дата

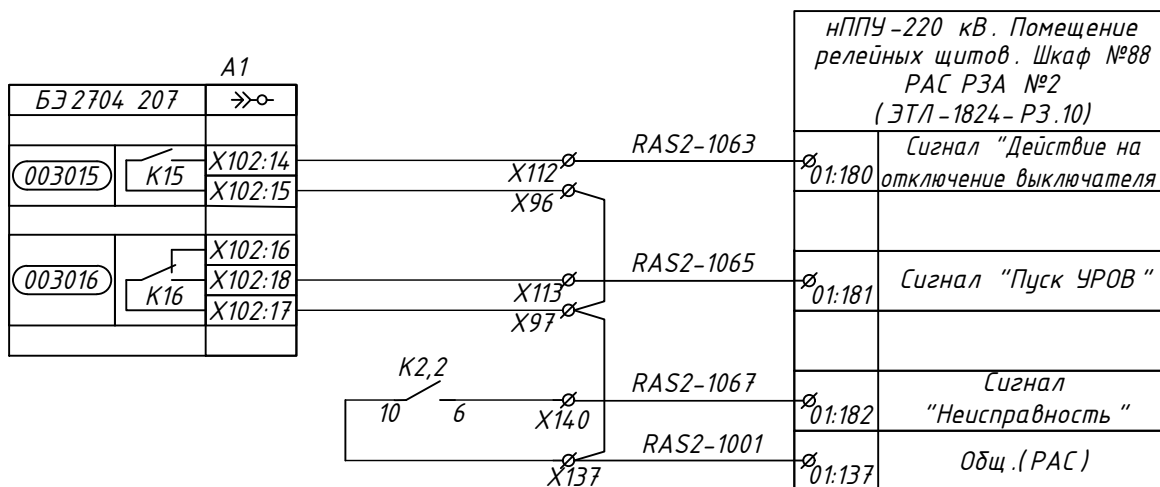
ЭТЛ-13622-Р3.1

Инв.№подл. Подп. и дата Взам. инв.№

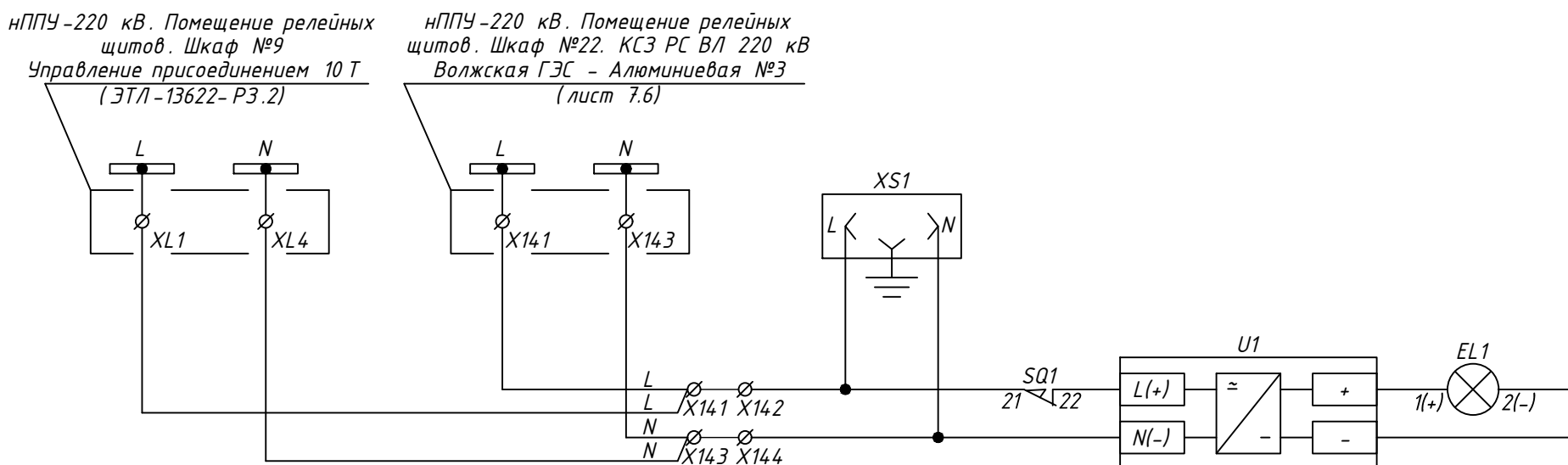
Цепи сигнализации



Сигналы в РАС



Цепи освещения



Цепи сигнализации и регистрации

4	-	Зам.	38/24	09.24
2	-	Зам.	18/23	10.23
Изм.	Кол.уч.	Лист	№ док.	Подпись

ЭТЛ-13622-РЗ.1

Лист

6.6

формат А3

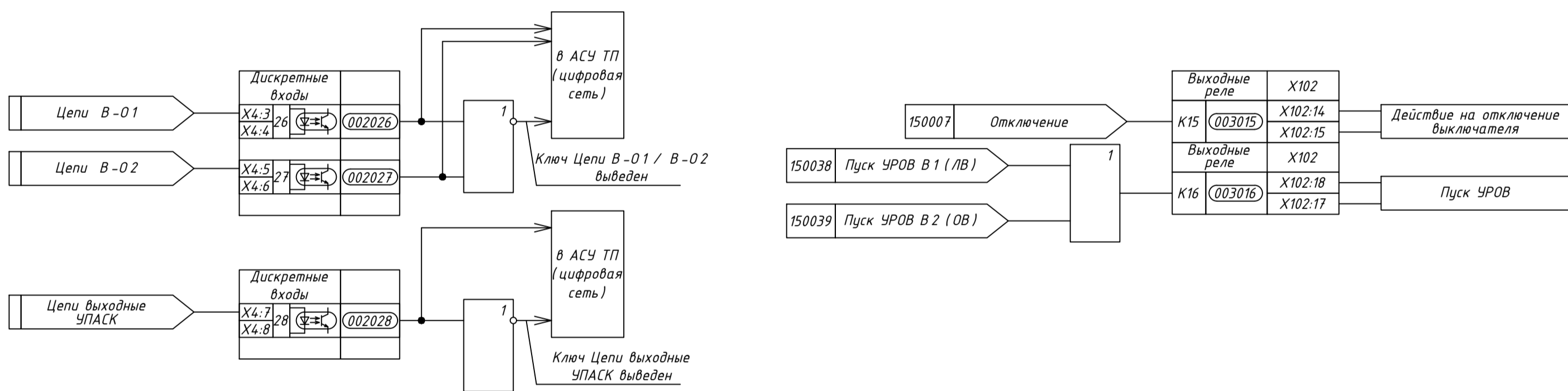
Инв.№подл.	
Подп. и дата	
Взам. инв.№	

Таблица 1. Перечень переключателей

Номер	Обозначение ключа	Позиции ключа
Переключатели		
SA1	Цепи отключения В-3 ЛА	1- вывод, 2- работа
SA2	Цепи пуска УРОВ В-3 ЛА	1- вывод, 2- работа
SA3	Цепи отключения ОВ (Резерв)	1- вывод, 2- работа
SA4	Цепи пуска УРОВ ОВ (Резерв)	1- вывод, 2- работа
SA5	Цепи пуска уск. парал. линии (Резерв)	1- вывод, 2- работа
SA6	Цепи В-01 / В-02	1 - В-01, 2 - В-02
SA7	Цепи выходные УПАСК	1- вывод, 2- работа

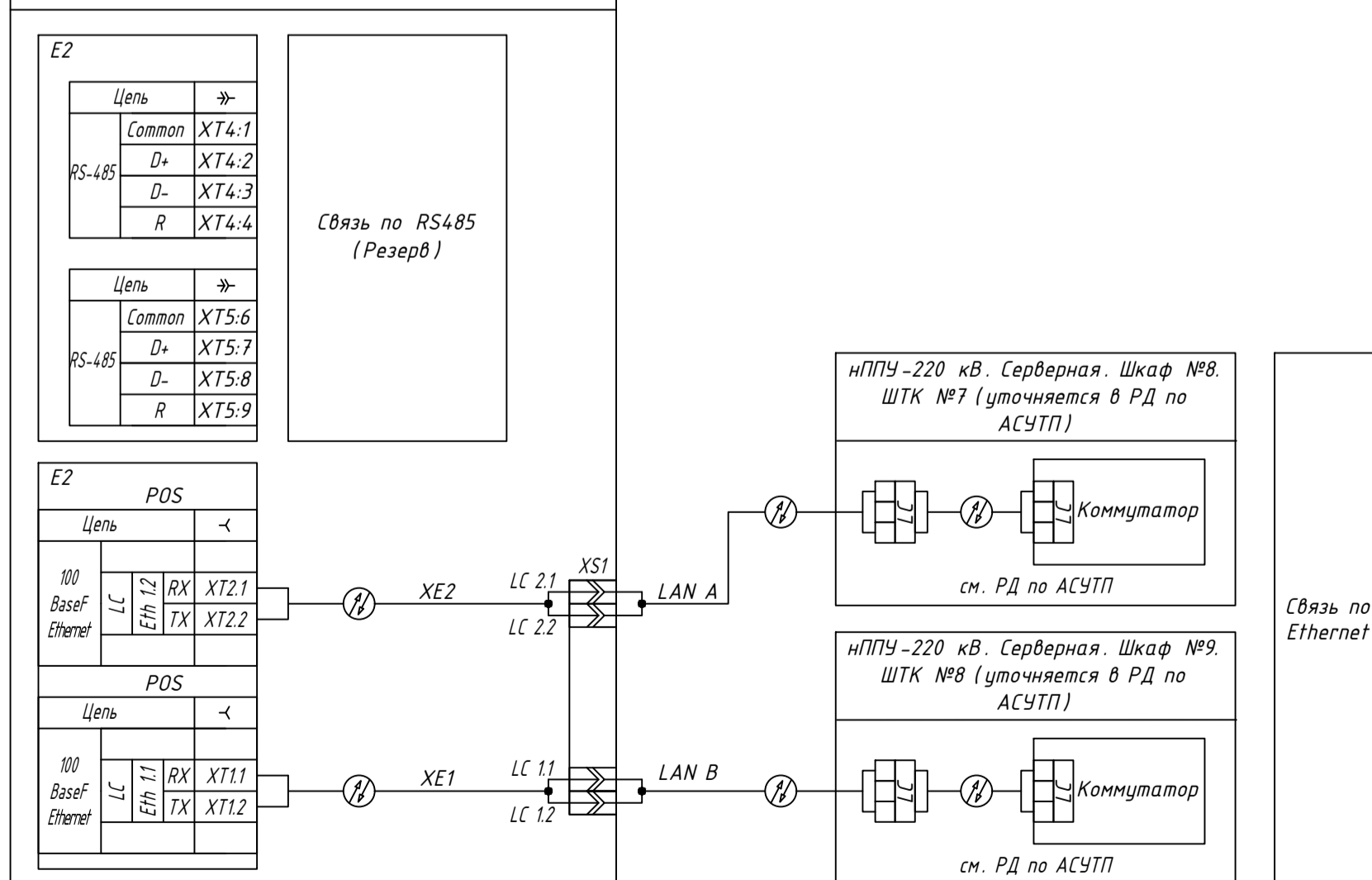
Таблица 2. Перечень электронных ключей на лицевой панели терминала

Номер	Оперативная кнопка SB/ Оперативный переключатель SA	Назначение
Программируемые		
K 1	SA	Вывод терминала
K 2	SA	Ввод фиксации НЦН
K 3	SA	ДЗЛ
K 4	SA	Резерв
K 5	SA	Вывод ДЗ
K 6	SA	Вывод ТНЗНП
K 7	SA	Вывод выв. ст. ТНЗНП
K 8	SA	Резерв
K 9	SA	ОУ ДЗ и ТНЗНП
K 10	SA	Вывод МФТО
K 11	SA	Вывод МТЗ авар.
K 12	SA	Вывод ТЕЛЕКОМАНД
K 13	SA	Резерв
K 14	SA	Резерв
K 15	SA	Резерв
K 16	SA	Резерв
	SB	Местное / дистанционное управление



Корректировка логики заводских схем

нППУ - 220 кВ. Помещение релейных щитов. Шкаф №21.
ДЗЛ+СЗ ВЛ 220 кВ Волжская ГЭС - Алюминиевая №3



Цепи связи с АСУ

Инд. №подл. Подл. и дата Взам. инв. №

4	-	Зам.	38/24	09.24
2	-	Зам.	18/23	10.23
Изм.	Колуч.	Лист	№ док.	Подпись
				Дата

Схема кабельных связей

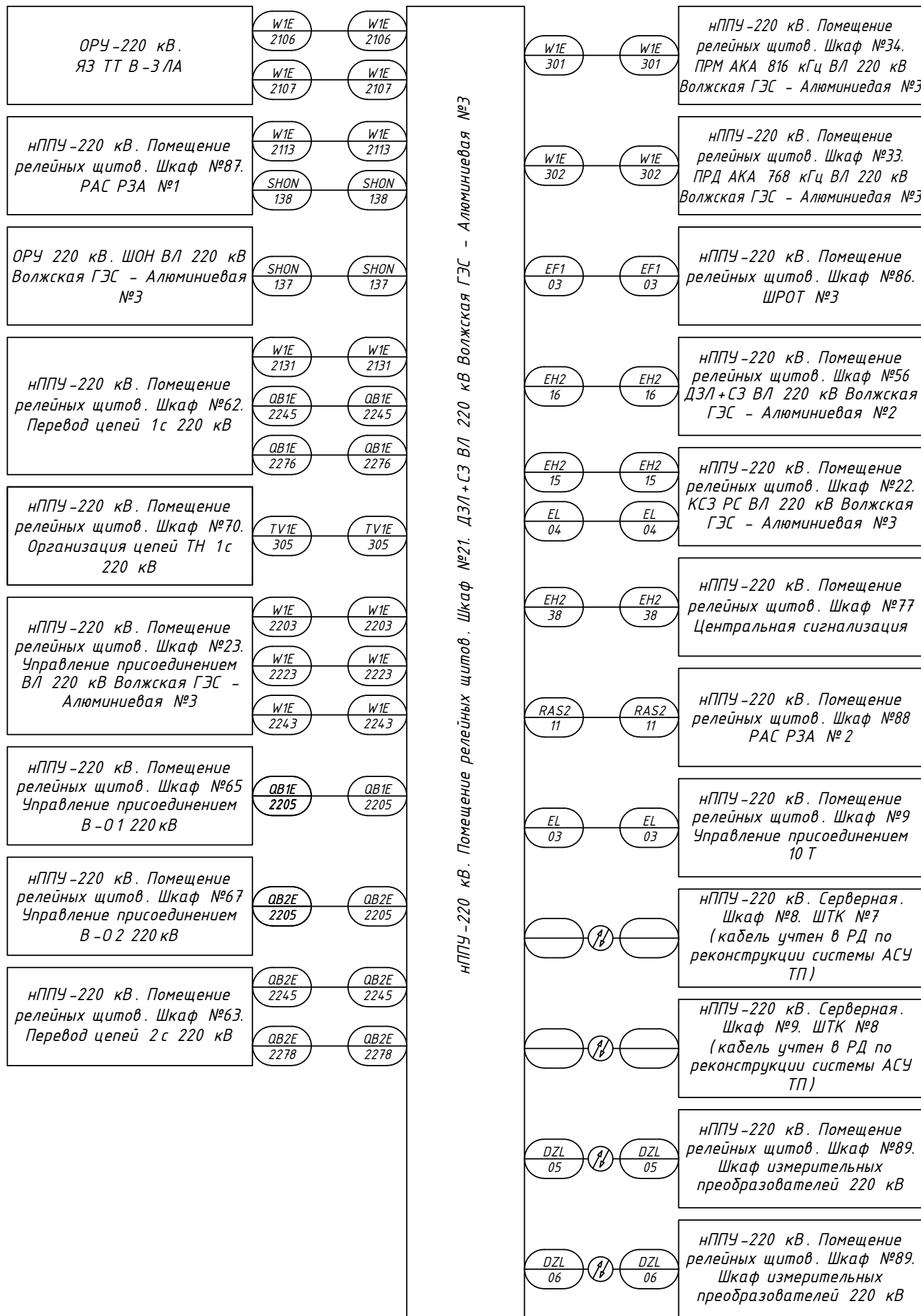
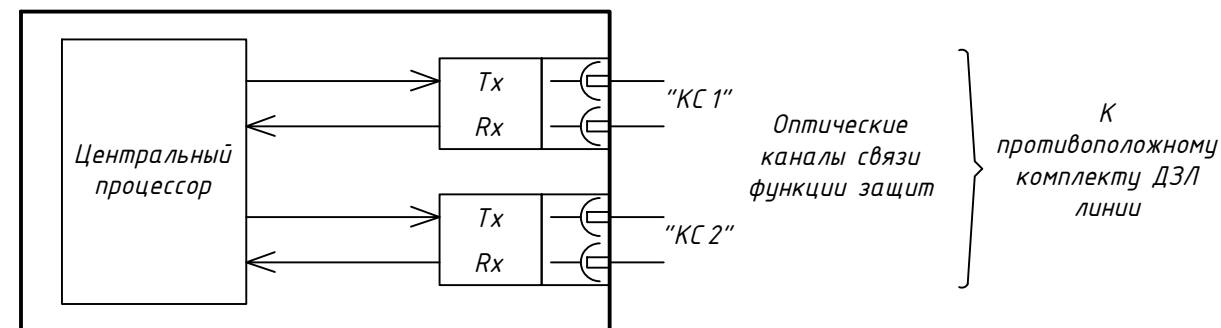


Схема кабельных связей

Таблица кабельных связей

Номер кабеля	Тип кабеля	Кол-во исп. жил	Марки цепей проходящих в кабеле
W1E-2106	КВВГЭнг (А)-LS 5x6	4	A 431-W1E, B 431-W1E, C 431-W1E, N 431-W1E
W1E-2107	КВВГЭнг (А)-LS 5x6	4	A 431-W1E, B 431-W1E, C 431-W1E, N 431-W1E
W1E-2113	КВВГЭнг (А)-LS 5x6	4	A 432-W1E, B 432-W1E, C 432-W1E, N 431-W1E
SHON-137	КВВГЭнг (А)-LS 4x2.5	1	C521-W1E
SHON-138	КВВГЭнг (А)-LS 4x2.5	1	C522-W1E
W1E-2131	КВВГЭнг (А)-LS 5x6	4	A 441-pW1E, B 441-pW1E, C 441-pW1E, N 441-pW1E
TV1E-305	КВВГЭнг (А)-LS 10x1.5	7	A611-W1E, B611-W1E, C611-W1E, N611-W1E, H611-W1E, U611-W1E, K611-W1E
EF1-03	КВВГЭнг (А)-LS 4x2.5	2	301-W1E, 302-W1E
W1E-2203	КВВГЭнг (А)-LS 10x1.5	7	03-W1E, 41-W1E, 51-W1E, 0101-W1E, 0107-W1E, 0111-W1E, 0113-W1E
W1E-2223	КВВГЭнг (А)-LS 4x2.5	2	101-W1E, 133-W1E
W1E-2243	КВВГЭнг (А)-LS 4x2.5	2	201-W1E, 233-W1E
QB1E-2205	КВВГЭнг (А)-LS 10x2.5	7	03-QB1E, 41-QB1E, 51-QB1E, 0101-W1E, 0109-1-W1E, 0117-1-W1E, 0119-1-W1E
QB1E-2245	КВВГЭнг (А)-LS 4x2.5	2	101-QB1E, 133-QB1E
QB1E-2276	КВВГЭнг (А)-LS 4x2.5	2	201-QB1E, 233-QB1E
QB2E-2205	КВВГЭнг (А)-LS 10x2.5	7	03-QB2E, 41-QB2E, 51-QB2E, 0101-W1E, 0109-2-W1E, 0117-2-W1E, 0119-2-W1E
QB2E-2245	КВВГЭнг (А)-LS 4x2.5	2	101-QB2E, 133-QB2E
QB2E-2278	КВВГЭнг (А)-LS 4x2.5	2	201-QB2E, 233-QB2E
W1E-301	КВВГЭнг (А)-LS 7x1.5	5	0101-W1E, 0133-W1E, 0135-W1E, 0137-W1E, 0139-W1E
W1E-302	КВВГЭнг (А)-LS 7x1.5	5	1TX-W1E-01, 1TX-W1E-1, 1TX-W1E-2, 1TX-W1E-3, 1TX-W1E-4
EH2-15	КВВГЭнг (А)-LS 7x1.5	4	2701, 2702, 2709, 2729
EH2-16	КВВГЭнг (А)-LS 7x1.5	3	2701, 2702, 2709
EH2-38	КВВГЭнг (А)-LS 4x1.5	1	2729
RAS2-11	КВВГЭнг (А)-LS 7x1.5	4	RAS2-1001, RAS2-1063, RAS2-1065, RAS2-1067
EL-03	ВВГЭнг (А)-LS 3x2.5	2	L, N
EL-04	ВВГЭнг (А)-LS 3x2.5	2	L, N
DZL-05	ШОС -ARM-2x3.0-2LC/U-2LC/U-SM(A1)-30 м-LSZH-WH		
DZL-06	ШОС -ARM-2x3.0-2LC/U-2LC/U-SM(A1)-30 м-LSZH-WH		



(см. лист 12)

Подключение по цепям ВОЛС

4	-	Зам.	38/24	09.24	
2	-	Зам.	18/23	10.23	
Изм.	Кол.уч.	Лист	№ док.	Подпись	Дата

ЭТЛ-13622-РЗ.1

Лист

6.8

формат А3

Взам. инв. №

Подп. и дата

Инв. № подл.

Перечень используемой аппаратуры

Место уста-новки	Позиционное обозначение	Наименование	Тип	Технические данные	Кол.	Примечание
нППУ-220 кВ. Помещение релейных щитов. Шкаф №22. КСЗ РС ВЛ 220 кВ Волжская ГЭС - Алюминиевая №3	A1	Терминал	БЭ 2704 207 (v022)		1	000 НПП "ЭКРА"
	E1	Блок диодно-резисторный УХЛ4	ЭКРА.687272.001-35		1	000 НПП "ЭКРА"
	EL1	Светильник линейный LED-5W-24VDC-1 УХЛ3.1	ЭКРА.676255.002		1	000 НПП "ЭКРА"
	EZ1	Блок фильтра П1712 УХЛ3.1	ЭКРА.656111.045-02		1	000 НПП "ЭКРА"
	HL1	Лампа	СКЛ 14 Н-2-Ж-2-220 П Ч IP65	ЯШГК.433137.068	1	Протон - Импульс
	K1-K2	Реле	55.34.9.220.9202		2	Finder
	K1-K2	Розетка	94.P4 SMA		2	Finder
	K1-K2	Модуль RC	99.02.0.230.09		2	Finder
	R1	Резистор	С5-35В-16-15 кОм ±10% ОЖО.467.551 ТУ		1	
	R2	Резистор	С5-35В-16-68 Ом ±10% ОЖО.467.551 ТУ		1	
	R3	Резистор	С5-35В-50-3,9 кОм ±10% ОЖО.467.551 ТУ		1	
	SA1-SA4	Переключатель	С5 10-03.309FP9.08		4	Elkey
	SA5	Переключатель	С5 10-04.307FP9.08		1	Elkey
	SB2	Выключатель черный	КМЕ 4510 мС УХЛ3		1	Эльком
	SAF1	Переключатель черный	КПЕ 1520 РС УХЛ3		1	Эльком

Согласовано

Взам. инв.№										
Подп. и дата										
Инв.№подл.	ЭТЛ-13622-Р3.1									
	З	-	Зам.	36/24		07.24	Разработка рабочей документации на модернизацию релейной защиты и автоматики ОРУ-220 кВ, регистратора аварийных событий Волжской ГЭС (РАС ОРУ-220 кВ) и системы мониторинга переходных режимов ОРУ-220 кВ, поставка оборудования, шеф-монтаж и шеф-наладка			
	1	-	Зам.	06/23		07.23				
	Изм.	Кол.уч.	Лист	№докум.	Подпись	Дата				
Нач.отдела	Дыдыкин			05.23						
Н. контр.	Ефанова			05.23	Волжская ГЭС. ОРУ 220 кВ. Релейная защита линий 220 кВ. Полные схемы		Стадия	Лист	Листов	
Разраб.	Фролова			05.23			Р	7	8	
	нППУ-220 кВ. Помещение релейных щитов. Шкаф №22. КСЗ РС ВЛ 220 кВ Волжская ГЭС - Алюминиевая №3						ООО "ЭНТЕЛ"			
							г.Москва 2023 г.			

Перечень используемой аппаратуры

Место уста-новки	Позиционное обозначение	Наименование	Тип	Технические данные	Кол.	Примечание
н/п/у-220 кв. Помещение релейных щитов. Шкаф №22. КСЗ РС ВЛ 220 кв Волжская ГЭС - Алюминиевая №3	SG1, SG2	Блок испытательный	БИЭЛ-7		2	Elkey
	SG3-SG8	Блок испытательный	БИЭЛ-5		6	Elkey
	SQ1	Выключатель	МВЛ 2-2 ЧЗ	ГЛЦИ.64.2124.003 ТУ	1	ВНИИР - Промэлектро
	SQ2	Выключатель путевой	ВВП 11-10 Б 312 -20 Ч 314		1	ВНИИР - Промэлектро
	U1	Источник питания	Step-PS/1AC/24DC/0,75 №2868622		1	Phoenix Contact
	UE1, UE2	Блок преобразователя сигналов TTL-RS485 Д 3550	ЭКРА.656116.772		2	ООО НПП "ЭКРА"
	XS1	Розетка монтаж на DIN-рейке с заземл. контактом	Par10-3- ОП	In=16 А, 250 В	1	
	X:1-X:37	Клемма гибридная	UK 6-T-P №3072800		37	Phoenix Contact
		Коммутационные перемычки	SB 1/3/5/7-8-T №3075845		2	Phoenix Contact
		Гребенчатая перемычка	EB 2- 8 №0202154		2	Phoenix Contact
		Коммутационные перемычки	SB 6-T 3-8 №3075843		1	Phoenix Contact
	X:38-X:144	Клемма гибридная	PTU 4-MT-P №3209532		107	СТЭЗ
		Перемычка	FBS 2-6 №3030336		10	СТЭЗ
		Перемычка	FBS 10-6 №3030271		1	СТЭЗ
	X:145-X:154	Клемма проходная	UT 4 №3044102		10	Phoenix Contact
	XS1	Оптический кросс настенный	НКРУ-ЛБ-8SC		1	ВИМКОМ
		Розетка	LC-d-MM под модуль SC Ptplus		1	
	XE1, XE2	Патч-корд оптический	DPC-MM50-LC-LC-1		2	

Примечания:

- Схемы выполнены на основании заводской документации руководства по эксплуатации "ШКАФ КСЗ РС ЛЭП 110 - 220 КВ ШЭ 2607 622 (ШЭТ 220.08-0-ЭКРА)" ЭКРА.656453.1054 РЭ в редакции от 08.09.2022.
- Для передачи сигналов в РАС в типовую схему шкафа внесены изменения:
- изменена конфигурация выходов 3015, 3016;
- Тип оборудования определяется заводом изготовителем шкафа.
- Дополнительное оборудование для монтажа клеммника устанавливается заводом изготовителем (болты, гильзы, маркировки, концевые стопоры, крепления и т.д.).

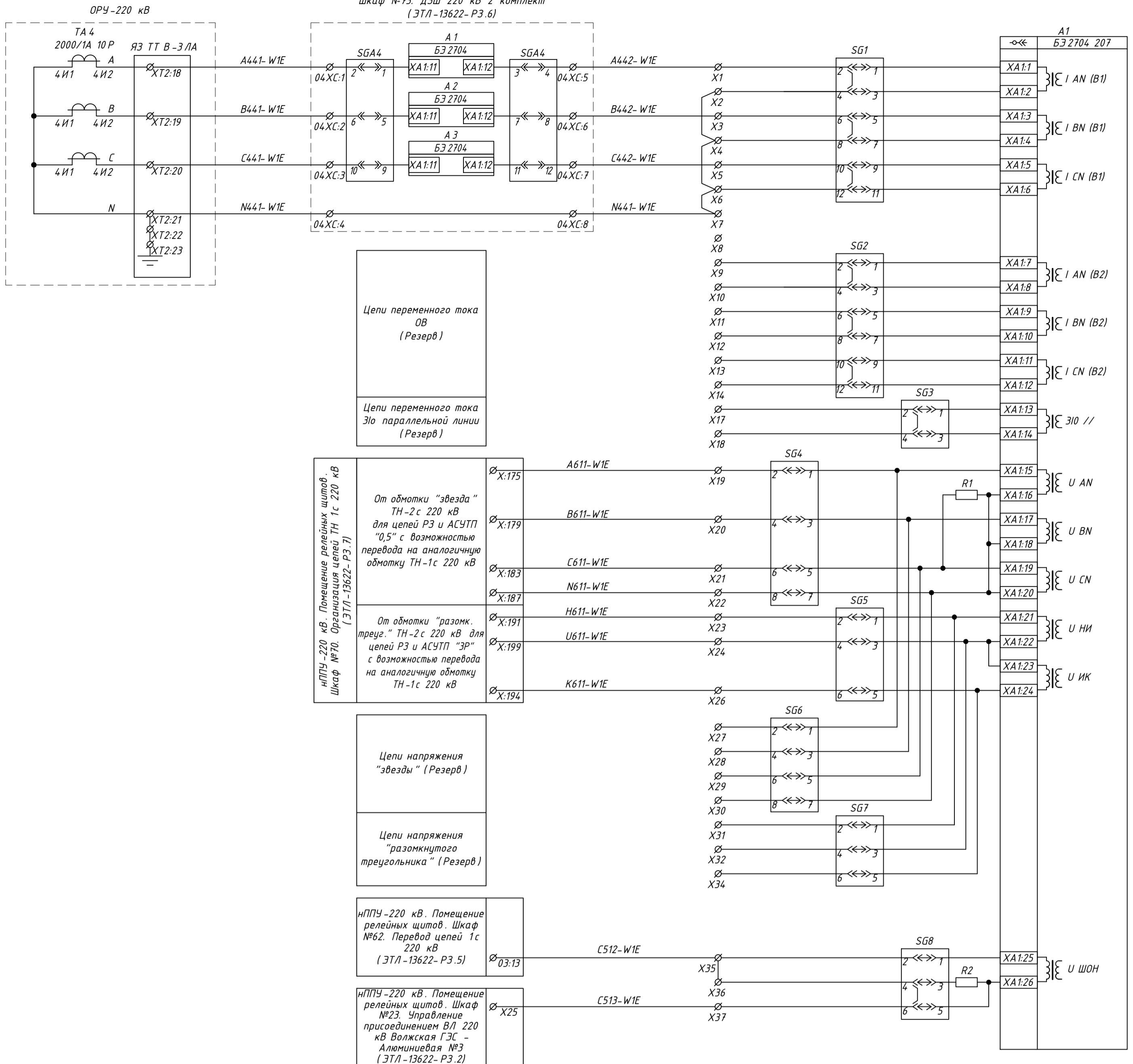
Взам. инв.№	
Подп. и дата	
Инв.№подл.	

4	-	Зам.	38/24		09.24
3	-	Зам.	36/24		07.24
Изм.	Кол.уч.	Лист	№ док.	Подпись	Дата

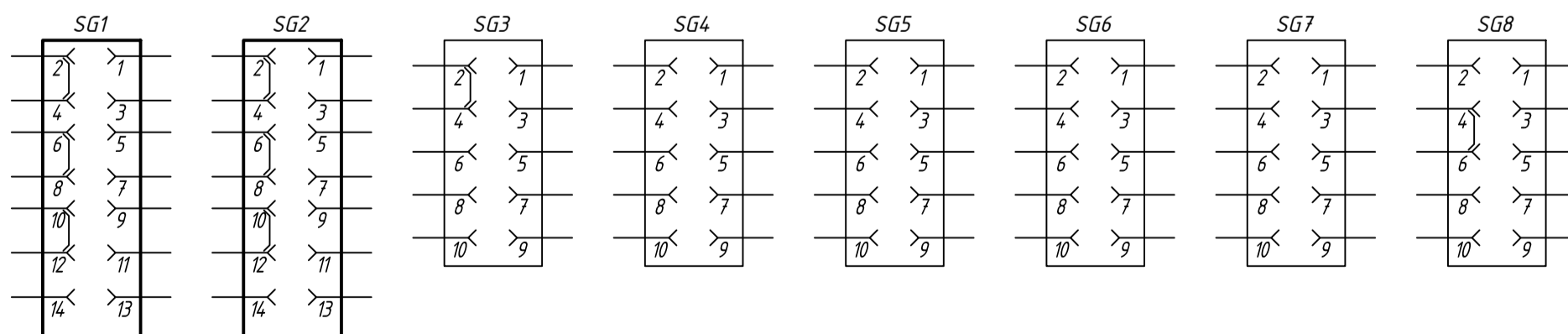
ЭТЛ-13622-РЗ.1

Лист
7.2

НППУ - 220 кВ.
Помещение релейных щитов.
Шкаф №73. ДЗШ 220 кВ 2 комплект
(ЭТЛ-13622-Р3.6)



Положение контактов испытательных блоков при снятой рабочей крышке



Цепи переменного тока и напряжения

4	-	Зам.	38/24	09.24	
1	-	Зам.	06/23	07.23	
Изм.	Кол.уч.	Лист	№ док.	Подпись	Дата

ЭТЛ-13622-Р3.1

Лист

7.3

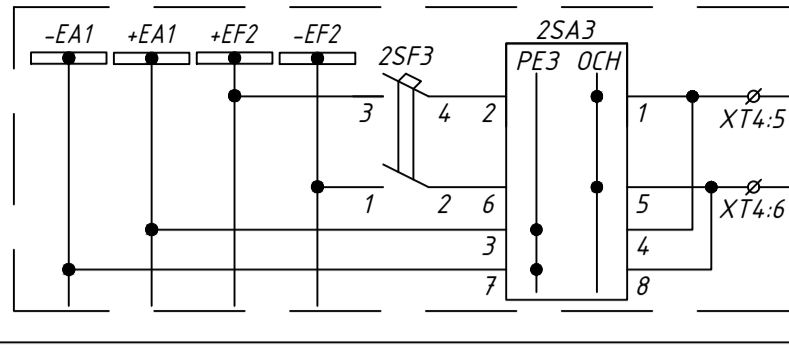
формат А2

Инд. №подл.

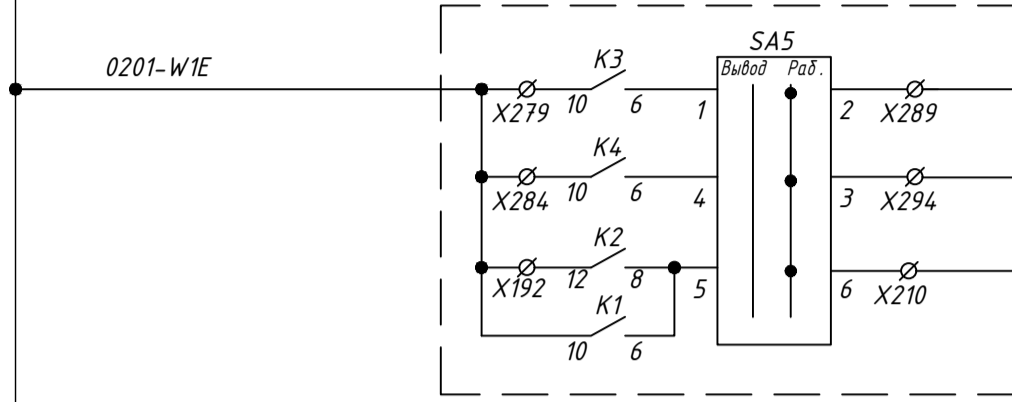
Подп. и дата

Взам. инв. №

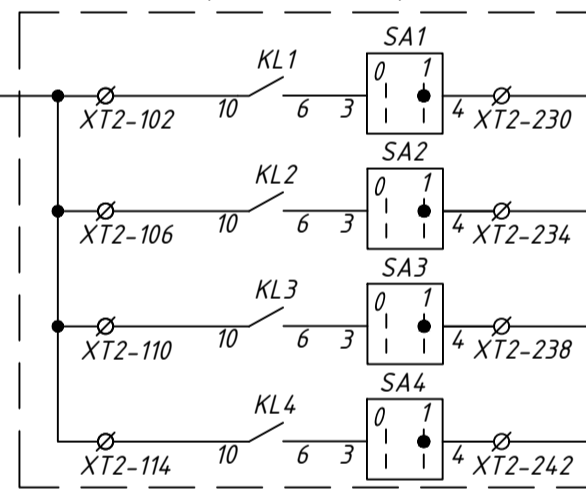
НППУ - 220 кВ. Помещение релейных щитов.
Шкаф №86. ШРОТ №3
(см. том ЭТЛ-13622-Р3.11)



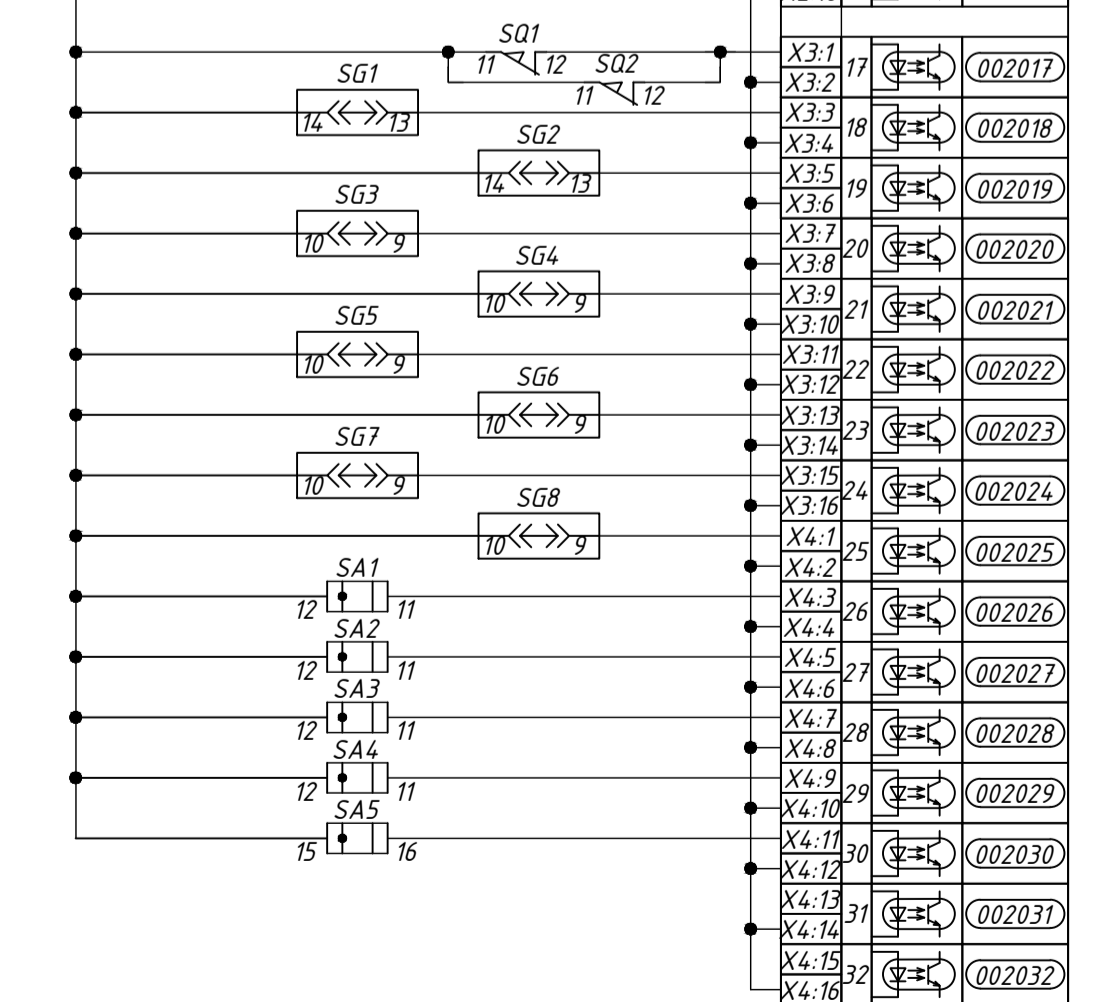
НППУ - 220 кВ. Помещение релейных щитов. Шкаф №23. Управление присоединением ВЛ 220 кВ Волжская ГЭС - Алуминиевая №3 (ЭТЛ-13622-Р3.2)



НППУ - 220 кВ. Помещение релейных щитов. Шкаф №34. ПРМ АКА 816 кГц ВЛ 220 кВ Волжская ГЭС - Алуминиевая №3 (24.24-008-ПА.9)



+220 В 1



Цели питания терминала

Отключение от УРОВ или ЗНФ В-3 ЛА
Отключение от УРОВ ОВ (Резерв)
РПВ В-3 ЛА
РПО В-3 ЛА
ЗНФ В-3 ЛА (Резерв)
РПВ ОВ (Резерв)
РПО ОВ (Резерв)
ЗНФ ОВ (Резерв)
Уск. от защит парал. линии (Резерв)
РПВ ШСВ (Резерв)

Команда ТО №1
Команда ТУ №2 (ОТФ)
Команда ТУ №3 (ДЗ)
Команда ТУ №4 (ТНЗНП)
Резерв
Резерв

Дверь шкафа открыта

Цели тока В-3 ЛА
Цели тока ОВ (Резерв)
Цели тока Эю параллельной линии (Резерв)
Цели напряжения "звезды" СШ
Цели напряжения "разомкн. треугол-ка" СШ
Цели напряжения "звезды" ОВ (Резерв)
Цели напряжения "разомкн. треугол-ка" ОВ (Резерв)
Цели напряжения отбора

Цели отключения В-3 ЛА	1 - Вывод	2 - Работа
Цели пуска УРОВ В-3 ЛА	1 - Вывод	2 - Работа
Цели отключения ОВ (Резерв)	1 - Вывод	2 - Работа
Цели пуска УРОВ ОВ (Резерв)	1 - Вывод	2 - Работа
Цели выходные ЧПАСК	1 - Вывод	2 - Работа

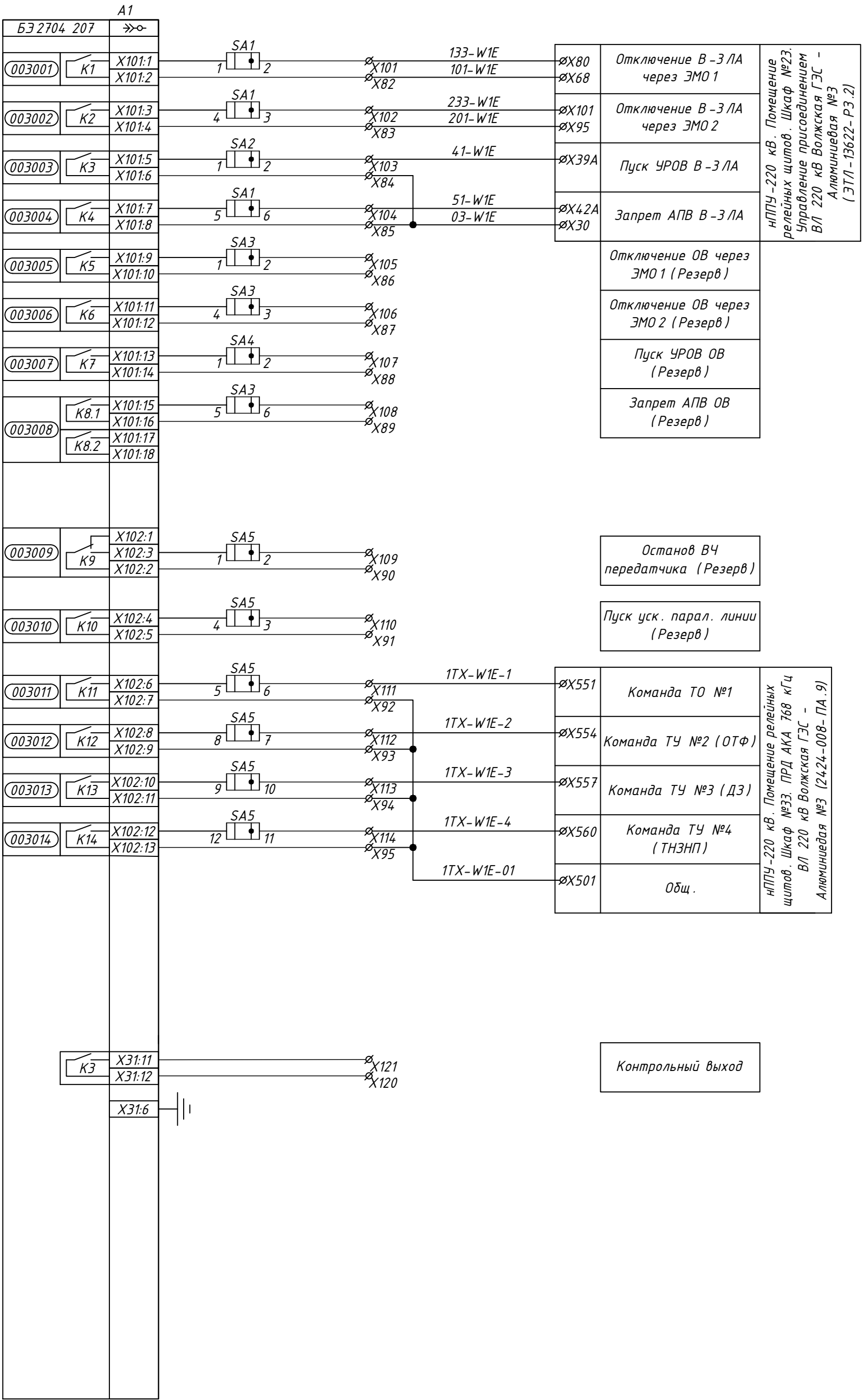
Контроль положения испытательных блоков

Цели входные

1	-	Зам.	06/23	07.23
Изм.	Кол.уч.	Лист	№доку.	Подпись

ЭТЛ-13622-Р3.1

Инд.№подл. Подп. и дата Взам. инд.№



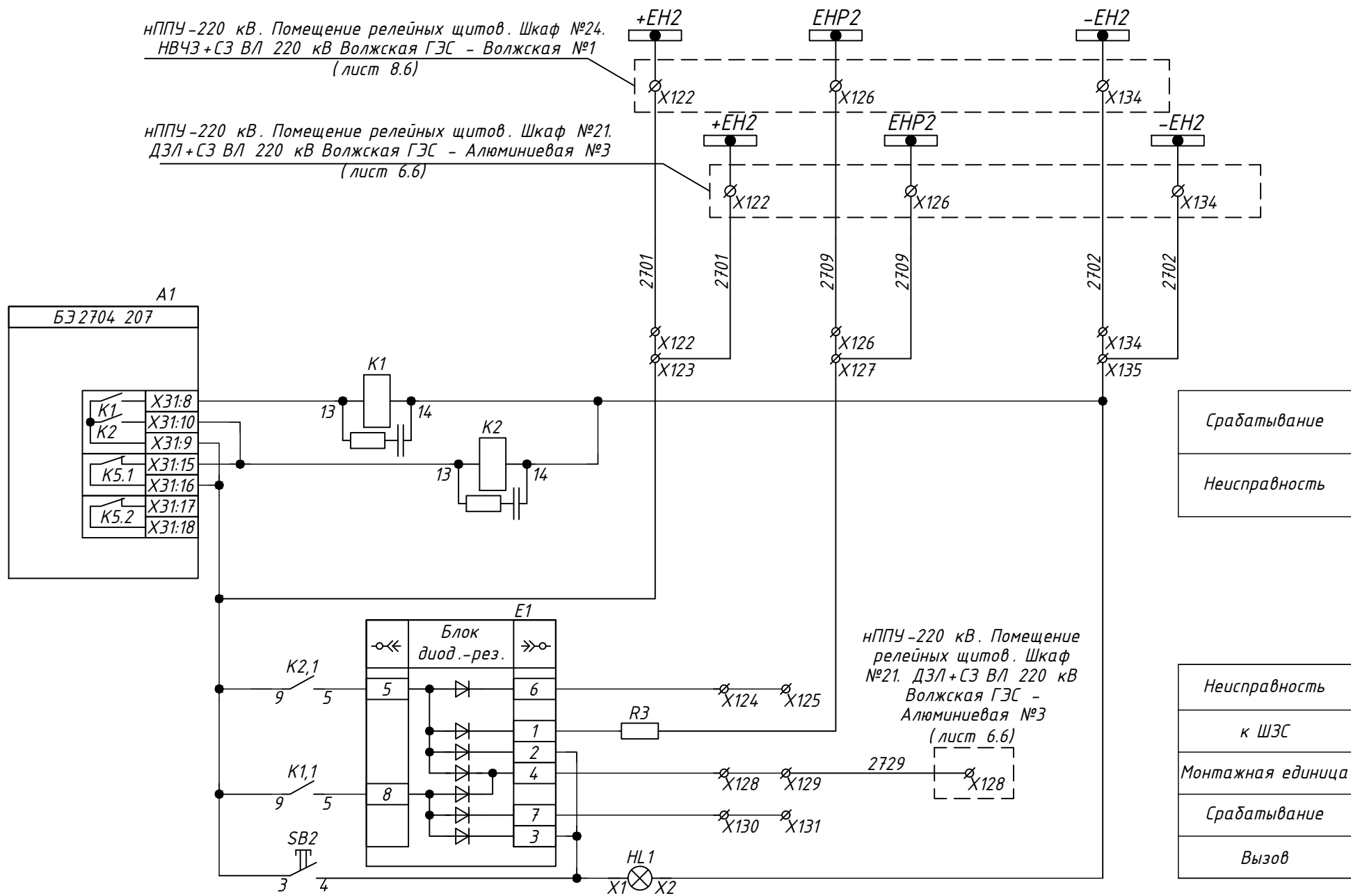
Инв.№подл.	Подп. и дата	Взам. инв.№

Цепи выходные

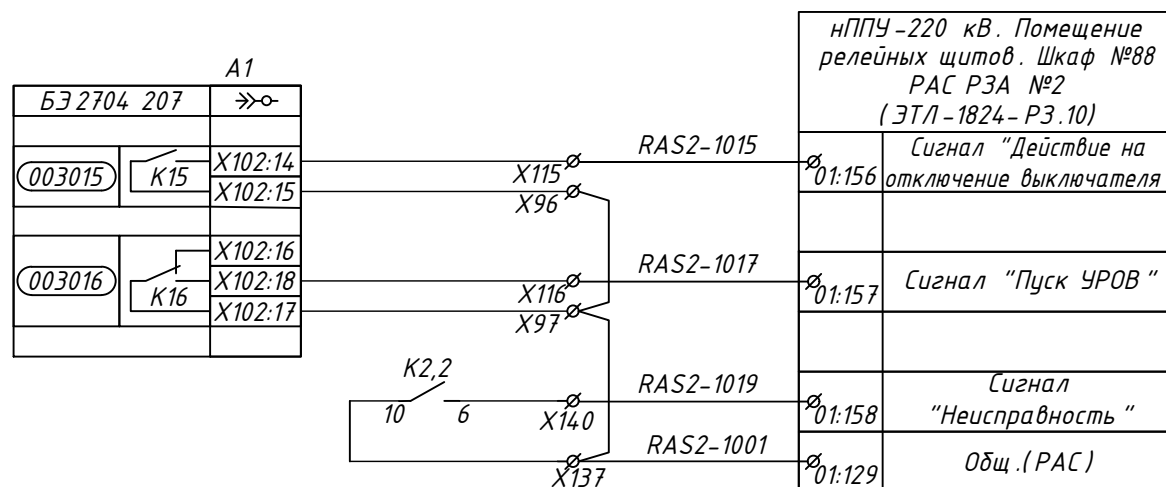
Изм.	Кол.уч.	Лист	№ док.	Подпись	Дата
2	-	Зам.	18/23	<i>[Signature]</i>	10.23
1	-	Зам.	06/23	<i>[Signature]</i>	07.23

ЭТЛ-13622-РЗ.1

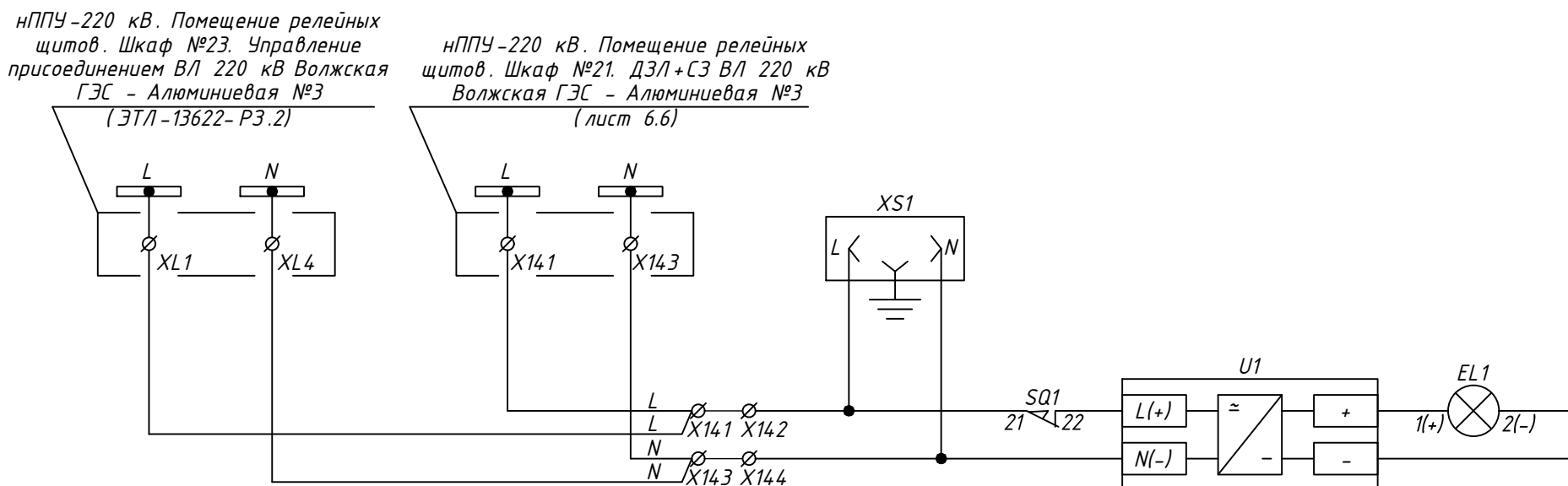
Цепи сигнализации



Сигналы в РАС



Цепи освещения



Цепи сигнализации и регистрации

4	-	Зам.	38/24	09.24
2	-	Зам.	18/23	10.23
Изм.	Кол.уч.	Лист	№ док.	Подпись

ЭТЛ-13622-РЗ.1

Лист

7.6

формат А3

Инв.№подл.	
Подп. и дата	
Взам. инв.№	

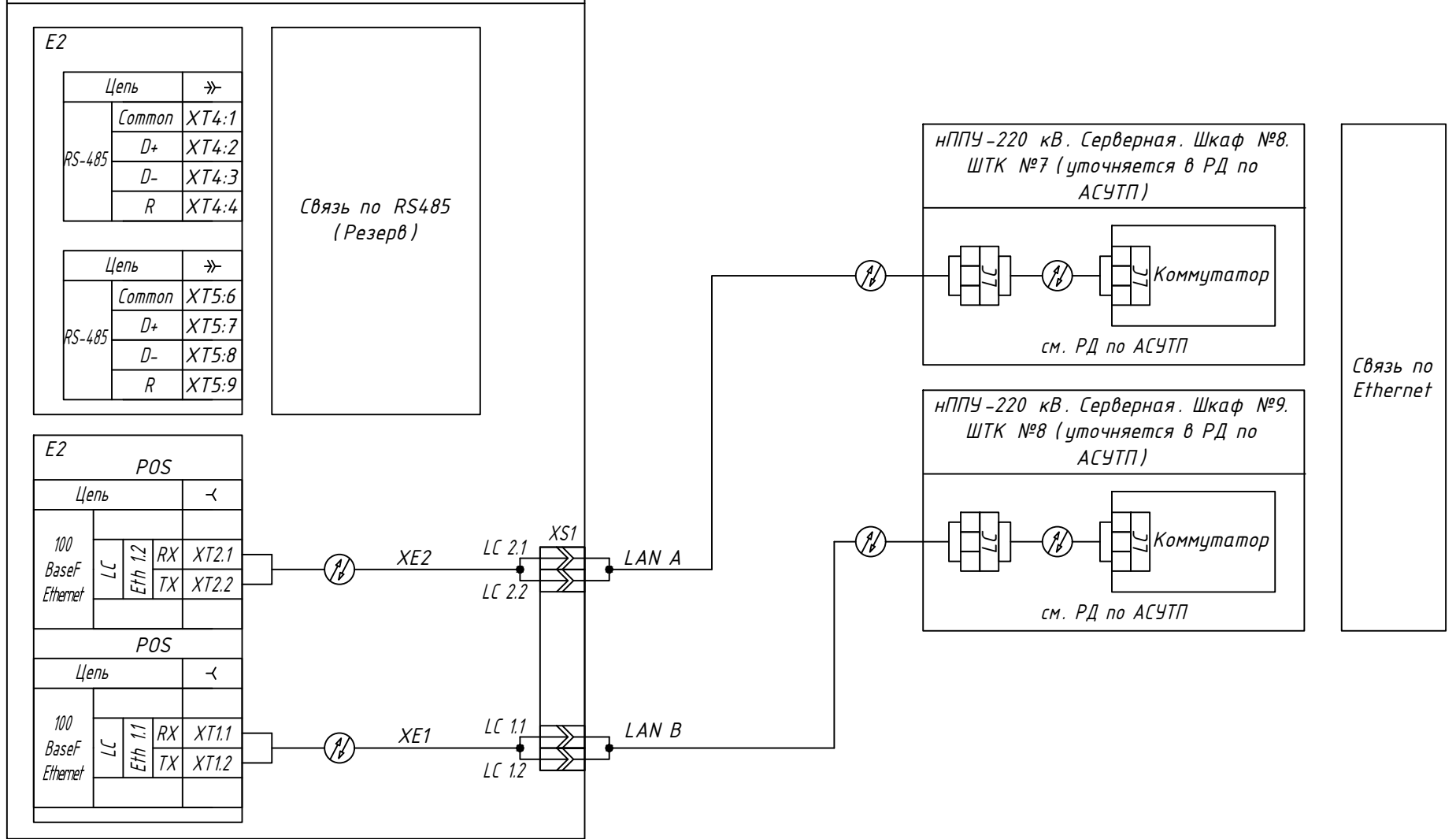
Таблица 1. Перечень переключателей

Номер	Обозначение ключа	Позиции ключа
Переключатели		
SA1	Цепи отключения В-З ЛА	1- вывод, 2- работа
SA2	Цепи пуска УРОВ В-З ЛА	1- вывод, 2- работа
SA3	Цепи отключения ОВ (Резерв)	1- вывод, 2- работа
SA4	Цепи пуска УРОВ ОВ (Резерв)	1- вывод, 2- работа
SA5	Цепи выходные УПАСК	1- вывод, 2- работа

Таблица 2. Перечень электронных ключей на лицевой панели терминала

Номер	Оперативная кнопка SB/ Оперативный переключатель SA	Назначение
Программируемые		
K 1	SA	Вывод терминала
K 2	SA	Фиксация неисправ. ЦН
K 3	SA	Вывод ДЗ
K 4	SA	Вывод ТНЗНП
K 5	SA	Вывод выв. ст. ТНЗНП
K 6	SA	Резерв
K 7	SA	ОУ ДЗ и ТНЗНП
K 8	SA	Вывод МФТО
K 9	SA	Вывод МТЗ авар.
K 10	SA	Вывод ТЕЛЕКОМАНД
K 11	SA	Резерв
K 12	SA	Резерв
K 13	SA	Резерв
K 14	SA	Резерв
K 15	SA	Резерв
K 16	SA	Резерв
	SB	Местное / дистанционное управление

нППУ-220 кВ. Помещение релейных щитов. Шкаф №22.
КСЗ РС ВЛ 220 кВ Волжская ГЭС - Аллюминиевая №3



Цепи связи с АСУ

4	-	Зам.	38/24	09.24
1	-	Зам.	06/23	07.23
Изм.	Кол.уч.	Лист	№ док.	Подпись

ЭТЛ-13622-РЗ.1

Лист

7.7

формат А3

Инв.№подл.

Подп. и дата

Взам. инв.№

Схема кабельных связей

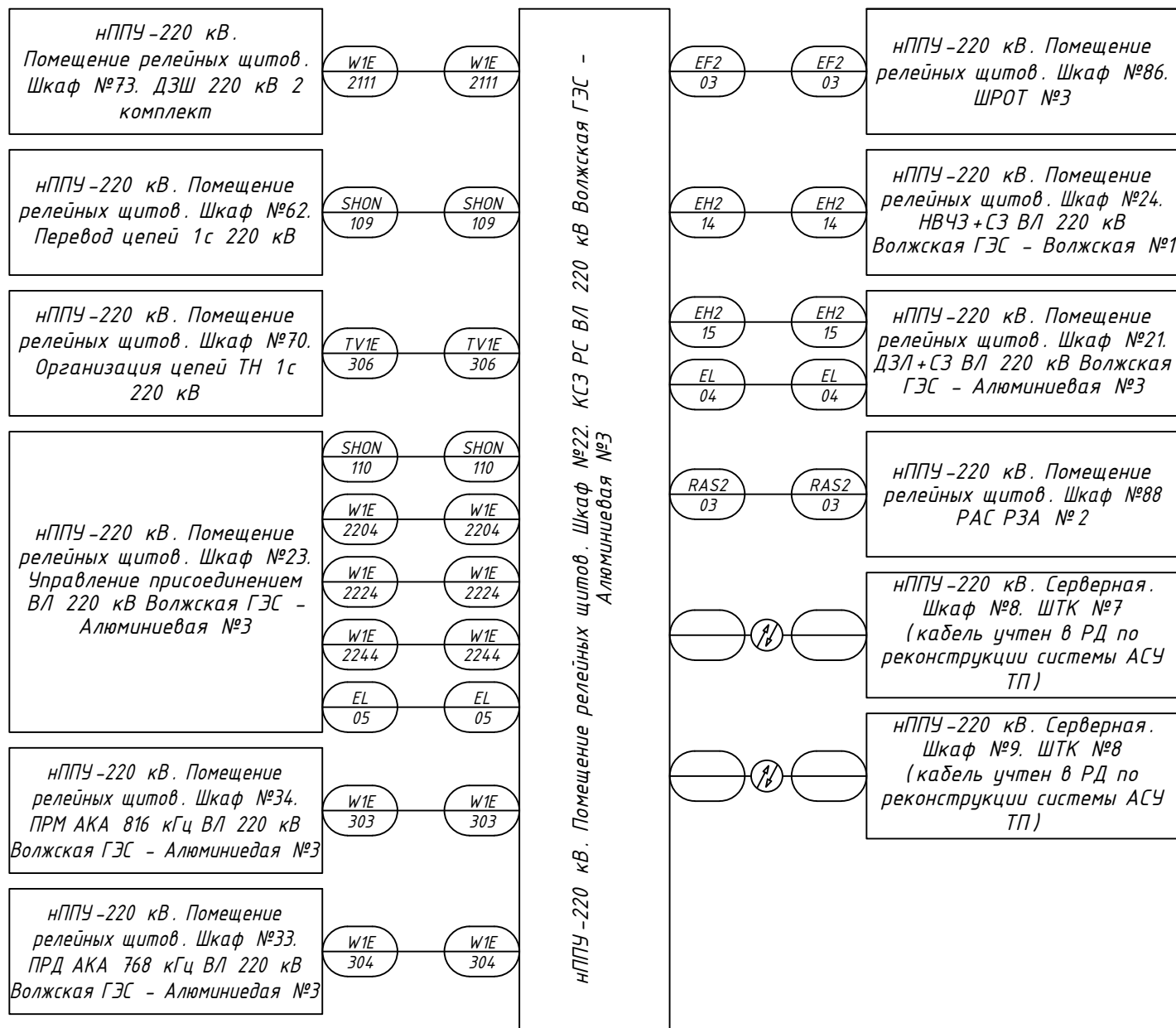
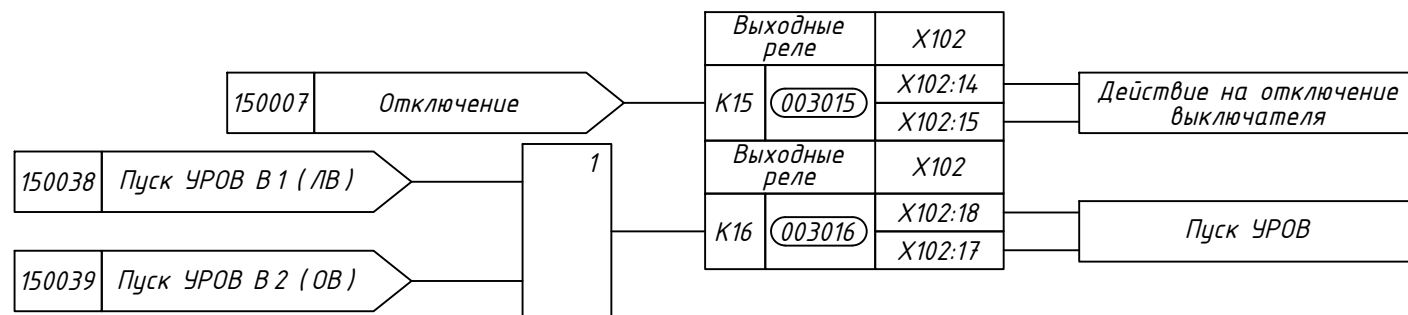


Таблица кабельных связей

Номер кабеля	Тип кабеля	Кол-во исп. жил	Марки цепей проходящих в кабеле
W1E-2111	КВВГЭнг (А)-LS 5x6	4	A442-W1E, B442-W1E, C442-W1E, N442-W1E
SHON-109	КВВГЭнг (А)-LS 4x2.5	1	C512-W1E
SHON-110	КВВГЭнг (А)-LS 4x2.5	1	C513-W1E
TV1E-306	КВВГЭнг (А)-LS 10x1.5	7	A611-W1E, B611-W1E, C611-W1E, N611-W1E, H611-W1E, U611-W1E, K611-W1E
EF2-03	КВВГЭнг (А)-LS 4x2.5	2	401-W1E, 402-W1E
W1E-2204	КВВГЭнг (А)-LS 10x1.5	7	03-W1E, 41-W1E, 51-W1E, 0201-W1E, 0207-W1E, 0211-W1E, 0213-W1E
W1E-2224	КВВГЭнг (А)-LS 4x2.5	2	101-W1E, 133-W1E
W1E-2244	КВВГЭнг (А)-LS 4x2.5	2	201-W1E, 233-W1E
W1E-303	КВВГЭнг (А)-LS 7x1.5	5	0201-W1E, 0227-W1E, 0229-W1E, 0231-W1E, 0233-W1E
W1E-304	КВВГЭнг (А)-LS 7x1.5	5	1TX-W1E-01, 1TX-W1E-1, 1TX-W1E-2, 1TX-W1E-3, 1TX-W1E-4
EH2-14	КВВГЭнг (А)-LS 7x1.5	3	2701, 2702, 2709
EH2-15	КВВГЭнг (А)-LS 7x1.5	4	2701, 2702, 2709, 2729
RAS2-03	КВВГЭнг (А)-LS 7x1.5	4	RAS2-1001, RAS2-1015, RAS2-1017, RAS2-1019
EL-04	ВВГЭнг (А)-LS 3x2.5	2	L, N
EL-05	ВВГЭнг (А)-LS 3x2.5	2	L, N

Взам. инв. №
Подп. и дата
Инв. №подл.



Корректировка логики заводских схем

Схема кабельных связей

4	-	Зам.	38/24	<i>[Signature]</i>	09.24
2	-	Зам.	18/23	<i>[Signature]</i>	10.23
Изм.	Кол.уч.	Лист	№ док.	Подпись	Дата

ЭТЛ-13622-РЗ.1

Лист
7.8

формат А3

Перечень используемой аппаратуры

Место уста-новки	Позиционное обозначение	Наименование	Тип	Технические данные	Кол.	Примечание
нППУ-220 кВ. Помещение релейных щитов. Шкаф №24. НВЧЗ+СЗ ВЛ 220 кВ Волжская ГЭС - Волжская №1	A1	Терминал	БЭ 2704 207 (v032)		1	ООО НПП "ЭКРА"
	A2	Приемопередатчик	ПВЗУ-Е		1	
	E2	Блок диодно-резисторный УХЛ4	ЭКРА.687272.001-35		1	ООО НПП "ЭКРА"
	EL1	Светильник линейный LED-5W-24VDC-2 УХЛ3.1	ЭКРА.676255.002-03		1	ООО НПП "ЭКРА"
	EZ1, EZ2	Блок фильтра П1712 УХЛ3.1	ЭКРА.656111.045-02		2	ООО НПП "ЭКРА"
	EZ3	Блок вспомогательный П1500			1	
	HL1	Лампа	СКЛ 14 Н-2-Ж-2-220 П Ч IP65	ЯШГК.433137.068	1	Протон-Импульс
	K1-K2	Реле	55.34.9.220.9202		2	Finder
	K1-K2	Розетка	94.P4 SMA		2	Finder
	K1-K2	Модуль RC	99.02.0.230.09		2	Finder
	R1	Резистор	С5-35В-16-15 кОм ±10% ОЖО.467.551 ТУ		1	
	R2	Резистор	С5-35В-16-68 Ом ±10% ОЖО.467.551 ТУ		1	
	R3	Резистор	С5-35В-50-3,9 кОм ±10% ОЖО.467.551 ТУ		1	
	SA1-SA5, SA7	Переключатель	С5 10-03.309FP9.08		6	Elkey
	SA6	Переключатель	С5 10-12.032FP9.02		1	Elkey
	SAF1	Переключатель черный	КПЕ 1520 РС УХЛ3		1	Эльком
	SB2	Выключатель черный	КМЕ 4510 МС УХЛ3		1	Эльком
	TCC	Трансформатор согласующий	УСК.114.000.00-04.22		1	
	U2	Источник питания	MDR-10-24, 10 Вт, =220/=24 В		1	

Согласовано

Взам. инв.№

Подп. и дата

Инв.№подл.

ЭТЛ-13622-РЗ.1

Разработка рабочей документации на модернизацию релейной защиты и автоматики ОРУ-220 кВ, регистратора аварийных событий Волжской ГЭС (РАС ОРУ-220 кВ) и системы мониторинга переходных режимов ОРУ-220 кВ, поставка оборудования, шеф-монтаж и шеф-наладка

Изм.	Кол.уч.	Лист	№ док.	Подпись	Дата	Волжская ГЭС. ОРУ 220 кВ. Релейная защита линий 220 кВ. Полные схемы	Стадия	Лист	Листов
Нач.отдела		Дыдыкин		<i>Дыдыкин</i>	05.23		Р	8	9
Н. контр.		Ефанова		<i>Ефанова</i>	05.23				
Разраб.		Фролова		<i>Фролова</i>	05.23				

нППУ-220 кВ. Помещение релейных щитов. Шкаф №24. НВЧЗ+СЗ ВЛ 220 кВ Волжская ГЭС - Волжская №1

ООО "ЭНТЕЛ"
г.Москва 2023 г.
формат А4

Перечень используемой аппаратуры

Место уста-новки	Позиционное обозначение	Наименование	Тип	Технические данные	Кол.	Примечание
н/ПТУ -220 кВ. Помещение релейных щитов. Шкаф №24. Волжская №1	SG1, SG2	Блок испытательный	БИЭЛ-7		2	Elkey
	SG3-SG8	Блок испытательный	БИЭЛ-5		6	Elkey
	XS1	Розетка монтаж на DIN-рейке с заземл. контактом	Рар10-3- ОП	In=16 А, 250 В	1	
	SQ1	Выключатель	МВЛ 2-2 ЧЗ	ГЛЦИ.64.2124.003 ТУ	1	ВНИИР - Промэлектро
	SQ2	Выключатель путевой	ВВП 11-10 Б 312 -20 Ч 314		1	ВНИИР - Промэлектро
	U1	Источник питания	Step-PS/1AC/24DC/0,75 /FL №2868622		1	Phoenix Contact
	X:1-X:37	Клемма гибридная	UK 6-T-P №3072800		37	Phoenix Contact
	X:1A, X:3A, X:5A, X:7A	Клемма гибридная	UK 6-T-P №3072800		4	Phoenix Contact
		Коммутационные перемычки	SB 6-T 3-8 №3075843		5	Phoenix Contact
		Гребенчатая перемычка	EB 3- 8 №0202141		4	Phoenix Contact
		Коммутационные перемычки	SB 1/3/5/7-8-T №3075845		2	Phoenix Contact
		Гребенчатая перемычка	EB 10- 8 №0202138		1	Phoenix Contact
		Гребенчатая перемычка	EB 2- 8 №0202154		1	Phoenix Contact
	X:38-X:144	Клемма гибридная	PTU 4-MT-P №3209532		107	СТЭЗ
		Перемычка	FBS 2-6 №3030336		10	СТЭЗ
		Перемычка	FBS 10-6 №3030271		1	СТЭЗ
	X:145-X:168	Клемма проходная	PTU 4-MT-P №3209532		24	СТЭЗ
	XS1	Оптический кросс настенный	НКРЧ-ЛБ -8SC		1	ВИМКОМ
		Розетка	LC-d-MM под модуль SC Ptplus		1	
	XE1, XE2	Патч-корд оптический	DPC-MM50-LC-LC-1		2	

Примечания:

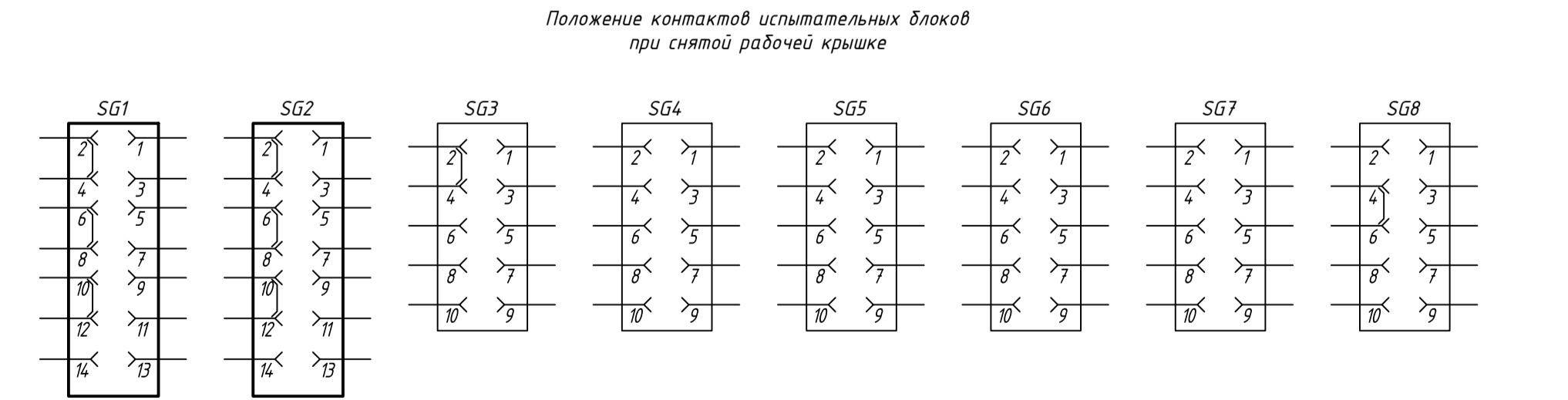
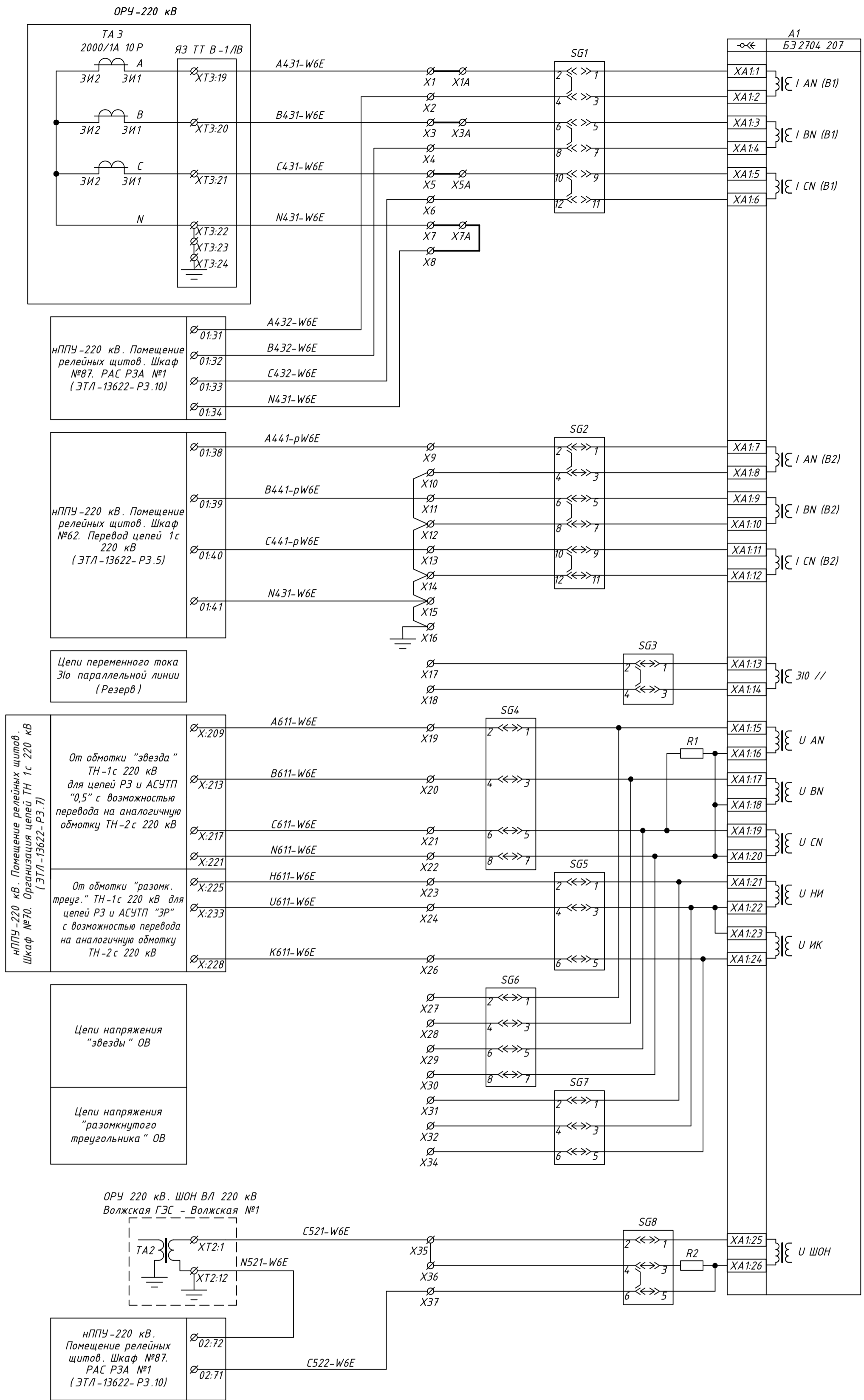
- Схемы выполнены на основании заводской документации руководства по эксплуатации "ШКАФ ДЗЛ С КСЗ РС ЛЭП 110 - 220 КВ ШЭ2607 692 (ШЭТ 220.06-0-ЭКРА)" ЭКРА.656453.1079 РЭ в редакции от 16.05.2022.
- Для организации цепей перевода на ОВ в типовую схему шкафа внесены изменения:
 - добавлен ключ SA6 "Цепи В-01 / В-02";
 - для передачи в АСУ ТП положения ключа SA6 изменена конфигурация входов 26, 27.
- Для обмена ВЧ сигналами с УПАСК в типовую схему шкафа внесены изменения:
 - добавлен ключ SA7 "Цепи выходные УПАСК";
 - для приема ВЧ команд от УПАСК изменена конфигурация входов 29, 30, 31, 32;
 - для передачи ВЧ команд в УПАСК изменена конфигурация выходов 3010, 3011, 3012, 3013;
 - для передачи в АСУ ТП положения ключа SA7 изменена конфигурация входа 28;
- Для передачи сигналов в РАС в типовую схему шкафа внесены изменения:
 - изменена конфигурация выходов 3011, 3012;
- Тип оборудования определяется заводом изготовителем шкафа.
- Дополнительное оборудование для монтажа клеммника устанавливается заводом изготовителем (болты, гильзы, маркировки, концевые стопоры, крепления и т.д.).

Взам. инв.№	
Подп. и дата	
Инв.№подл.	

4	-	Зам.	38/24		09.24
3	-	Зам.	36/24		07.24
Изм.	Кол.уч.	Лист	№докум.	Подпись	Дата

ЭТЛ-13622-РЗ.1

Лист
8.2



Цепи переменного тока и напряжения

4	-	Зам.	38/24	09.24
1	-	Зам.	06/23	07.23
Изм.	Колуч.	Лист	№ док.	Подпись
				Дата

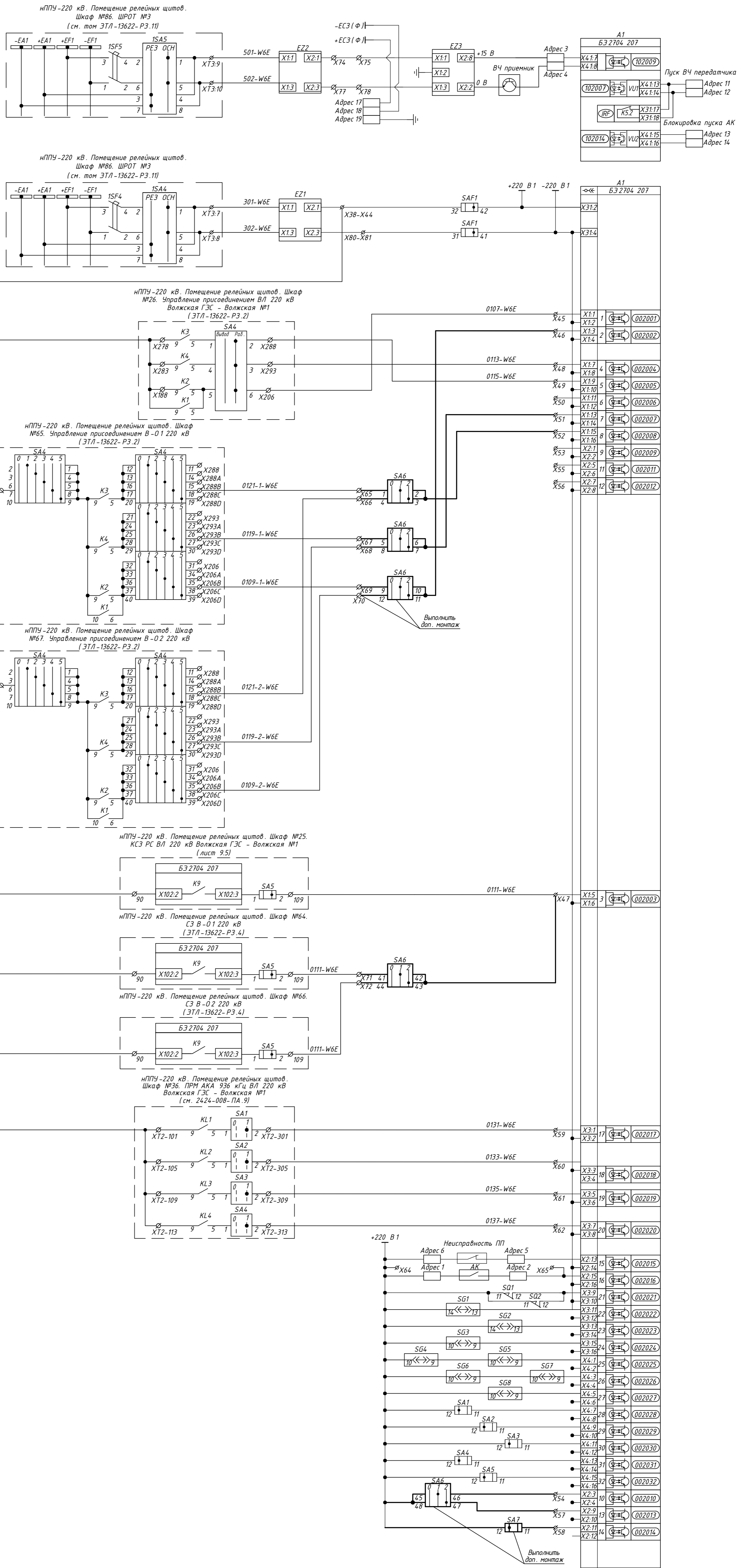
ЭТЛ-13622-РЗ.1

Изм. № подл. Подп. и дата. Взам. инв. №

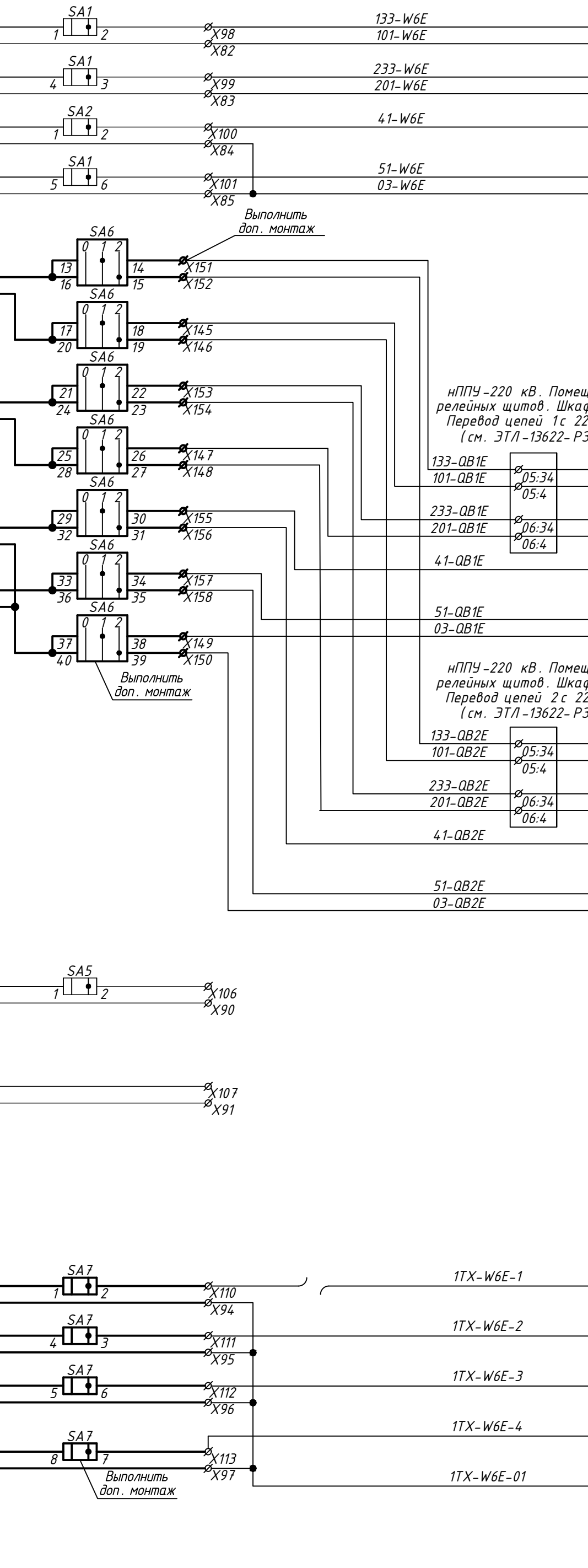
Цели питания ПВЗУ

Цели питания терминала
Отключение от УРОВ или ЗНФ В-1/В
Отключение от УРОВ или ЗНФ В-01 / В-02
РПВ В-1/В
РПО В-1/В
ЗНФ В-1/В (Резерв)
РПВ В-01 / В-02
РПО В-01 / В-02
ЗНФ В-01 / В-02 (Резерв)
Уск. от защит парал. линии (Резерв)
РПВ ШСВ (Резерв)

Останов ВЧ	
Команда ТО №1	
Команда ТУ №2 (ОТФ)	
Команда ТУ №3 (ДЗ)	
Команда ТУ №4 (ТНЗНП)	
Неисправность ПП	
АК	
Дверь шкафа открыта	
Контроль положения испытательных блоков	Цели тока В-1/В
	Цели тока В-01 / В-02
	Цели тока 3ф параллельной линии (Резерв)
	Цели напряжения 1с 220 кВ
	Цели напряжения 2с 220 кВ (Резерв)
	Цели напряжения отбора (Резерв)
	Цели отключения В-1/В
	Цели отключения В-1/В
	Цели отключения ОВ (Резерв)
	Цели отключения ОВ (Резерв)
Цели отключения парал. линии (Резерв)	
Цели В-01 / В-02	
Цели В-01 / В-02	
Цели выходные УПАСК	



A1		БЭ 2704 207	⇒
003001	K1	X101:1 X101:2	1 2
003002	K2	X101:3 X101:4	4 3
003003	K3	X101:5 X101:6	1 2
003004	K4	X101:7 X101:8	5 6
003005	K5	X101:9 X101:10	13 16
003006	K6	X101:11 X101:12	17 20
003007	K7	X101:13 X101:14	21 24
003008	K8.1 K8.2	X101:15 X101:16 X101:17 X101:18	25 28 29 32 33 36 37 40
003009	K9	X102:1 X102:3 X102:2	1 2
003010	K10	X102:4 X102:5	
003013	K13	X102:10 X102:11	1 2
003014	K14	X102:12 X102:13	4 3
003015	K15	X102:14 X102:15	5 6
003016	K16	X102:16 X102:18 X102:17	8 7



∅X79 ∅X67	Отключение В-1/В через ЭМО 1	нППУ-220 кВ. Помещение релейных щитов. Шкаф №26 Управление присоединением ВЛ 220 кВ Волжская ГЭС - Волжская №1 (ЭТЛ-13622-Р3.2)
∅X100 ∅X94	Отключение В-1/В через ЭМО 2	
∅X39	Пуск УРОВ В-1/В	
∅X42 ∅X29	Запрет АПВ В-1/В	

нППУ-220 кВ. Помещение
релейных щитов. Шкаф №62.
Перевод цепей 1с 220 кВ
(см. ЭТЛ-13622-Р3.5)

∅X79A ∅X67A	Отключение В-01 через ЭМО 1	нППУ-220 кВ. Помещение релейных щитов. Шкаф №65 Управление присоединением В-01 220кВ (ЭТЛ-13622-Р3.2)
∅X100A ∅X94A	Отключение В-01 через ЭМО 2	
∅X39B	Пуск УРОВ В-01	
∅X42B ∅X30	Запрет АПВ В-01	

нППУ-220 кВ. Помещение
релейных щитов. Шкаф №63.
Перевод цепей 2с 220 кВ
(см. ЭТЛ-13622-Р3.5)

∅X79A ∅X67A	Отключение В-02 через ЭМО 1	нППУ-220 кВ. Помещение релейных щитов. Шкаф №67 Управление присоединением В-02 220кВ (ЭТЛ-13622-Р3.2)
∅X100A ∅X94A	Отключение В-02 через ЭМО 2	
∅X39B	Пуск УРОВ В-02	
∅X42B ∅X30	Запрет АПВ В-02	

Пуск уск. парал. линии
(Резерв)

Резерв

∅X551	Команда ТО №1	нППУ-220 кВ. Помещение релейных щитов. Шкаф №35. ПРД АКА 752 кГЦ ВЛ 220 кВ Волжская ГЭС - Волжская №1 (см. 24.24-008-ПА.9)
∅X554	Команда ТУ №2 (ОТФ)	
∅X557	Команда ТУ №3 (ДЗ)	
∅X560	Команда ТУ №4 (ТНЗНП)	
∅X501	Общ.	

Цепи выходные

Инв.№подл.
Подп. и дата
Взам. инв.№

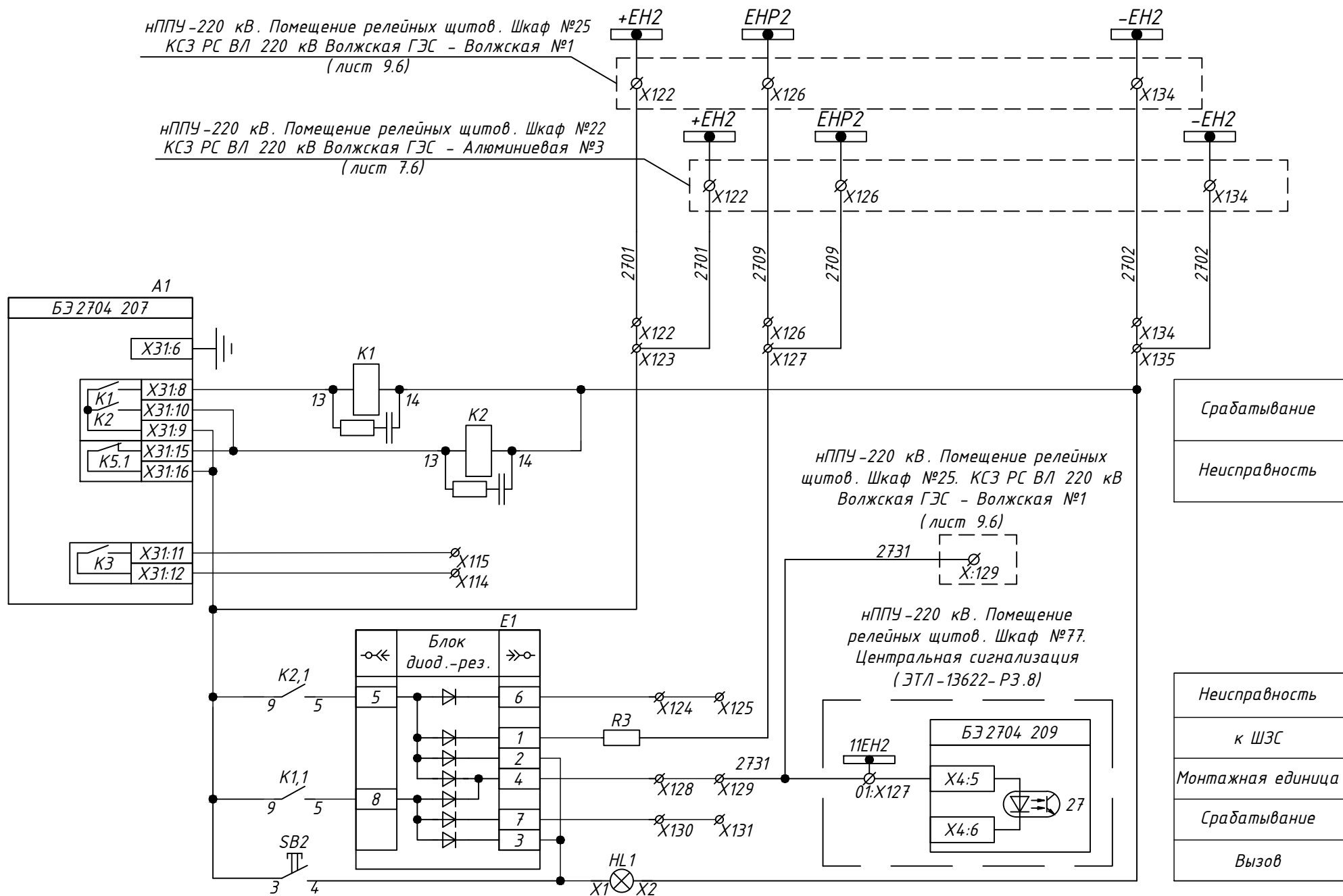
2	-	Зам.	18/23	10.23
Изм.	Кол.уч.	Лист	№ док.	Подпись

ЭТЛ-13622-Р3.1

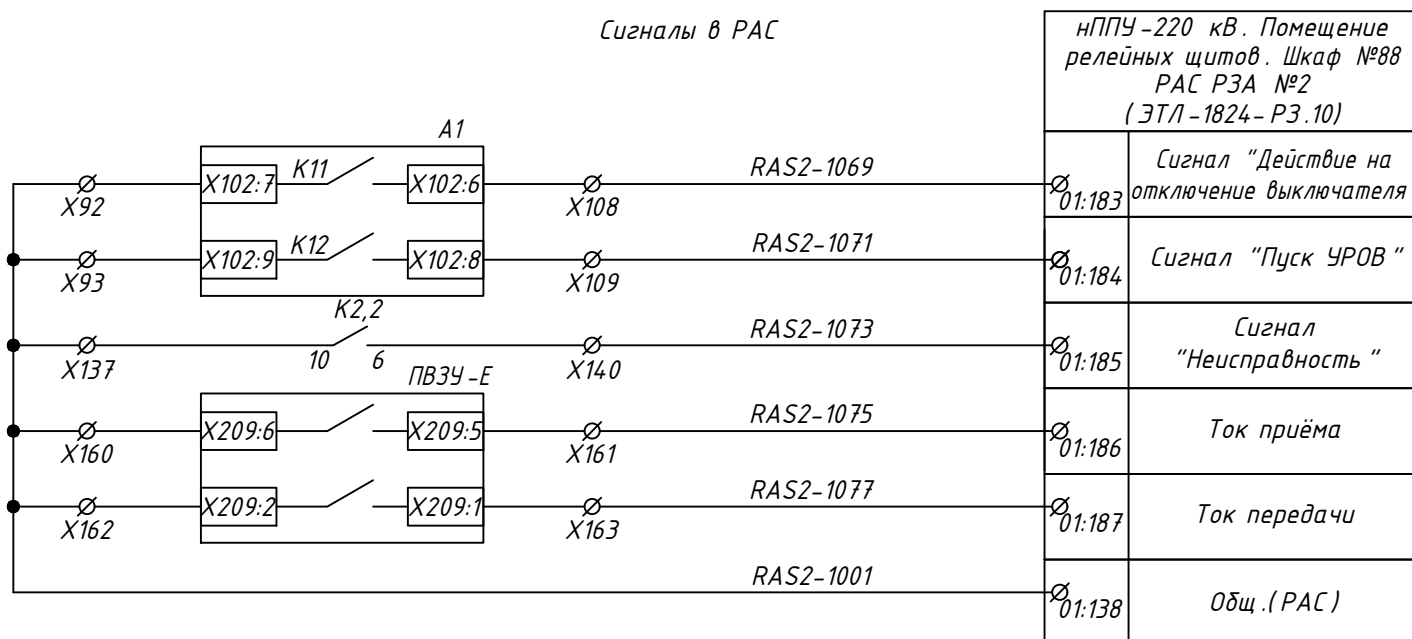
Лист
8.5

формат А3

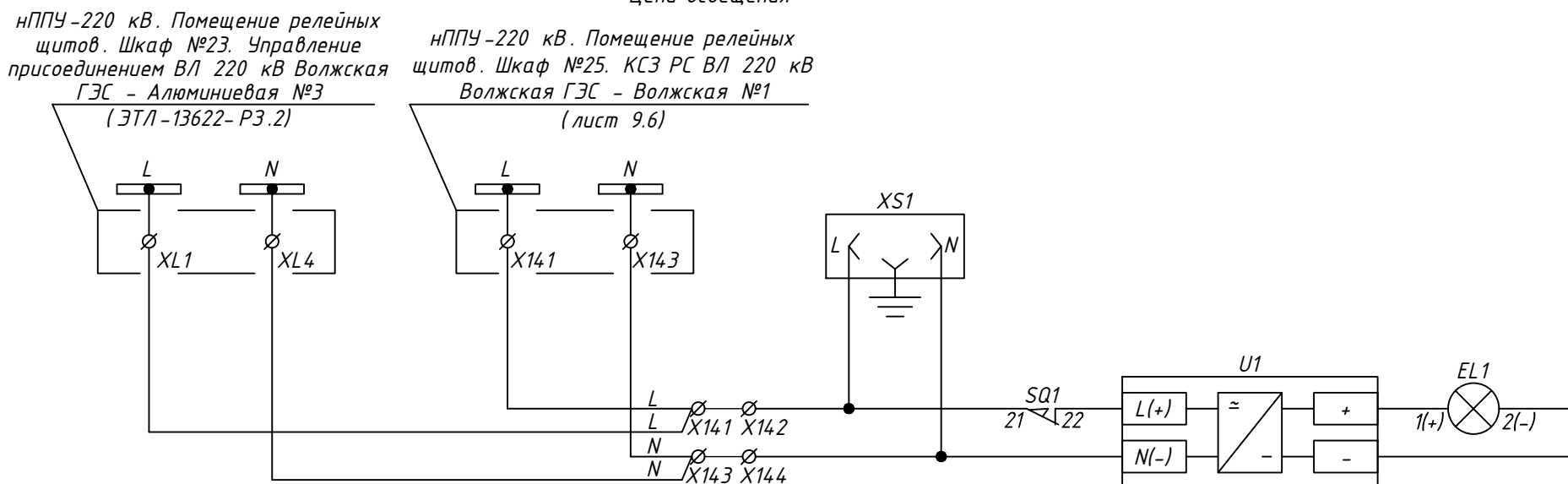
Цепи сигнализации



Сигналы в РАС



Цепи освещения



Цепи сигнализации и регистрации

4	-	Зам.	38/24	<i>Сидор</i>	09.24
2	-	Зам.	18/23	<i>Сидор</i>	10.23
Изм.	Кол.уч.	Лист	№ док.	Подпись	Дата

ЭТЛ-13622-РЗ.1

Лист

8.6

формат А3

Взам. инв.№

Подп. и дата

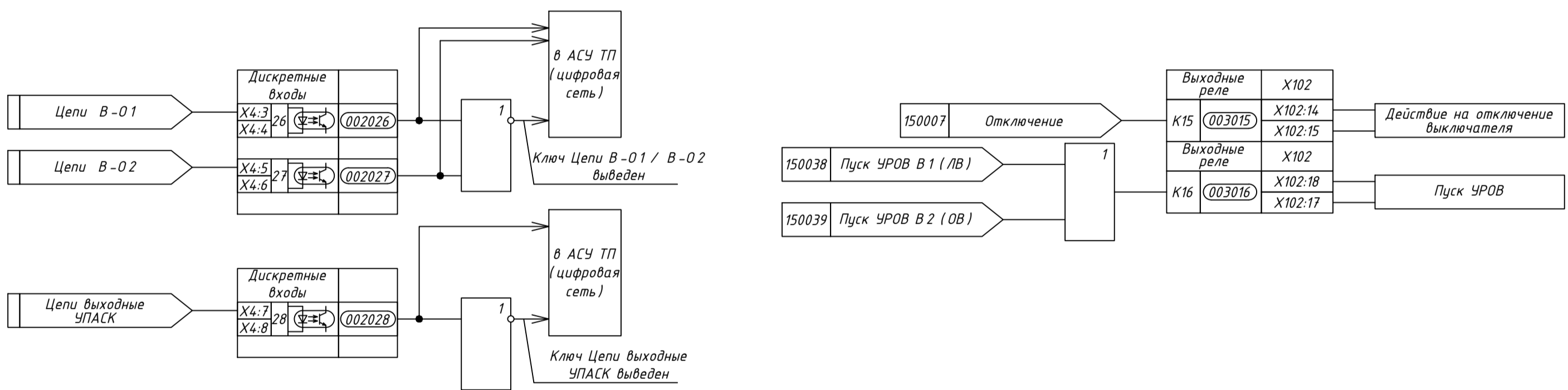
Инв.№ подл.

Таблица 1. Перечень переключателей

Номер	Обозначение ключа	Позиции ключа
Переключатели		
SA1	Цепи отключения В-1/В	1- вывод, 2- работа
SA2	Цепи пуска УРОВ В-1/В	1- вывод, 2- работа
SA3	Цепи отключения ОВ (Резерв)	1- вывод, 2- работа
SA4	Цепи пуска УРОВ ОВ (Резерв)	1- вывод, 2- работа
SA5	Цепи пуска уск. парал. линии (Резерв)	1- вывод, 2- работа
SA6	Цепи В-01 / В-02	1 - В-01, 2 - В-02
SA7	Цепи выходные УПАСК	1- вывод, 2- работа

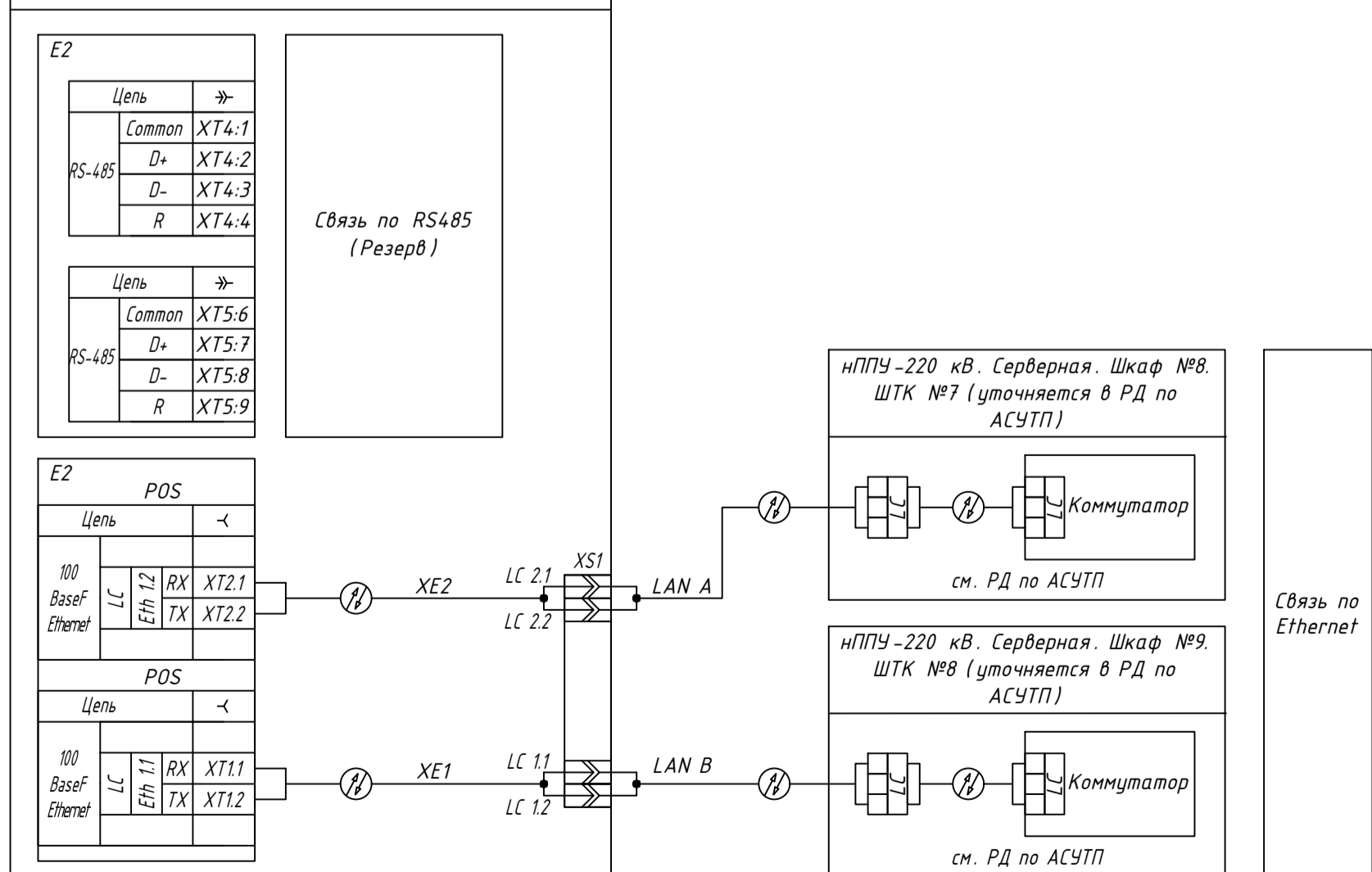
Таблица 2. Перечень электронных ключей на лицевой панели терминала

Номер	Оперативная кнопка SB/ Оперативный переключатель SA	Назначение
Программируемые		
K 1	SA	Вывод терминала
K 2	SA	Ввод фиксации НЦН
K 3	SA	Вывод АПК
K 4	SA	Вывод ВЧЗ
K 5	SA	Вывод ДЗ
K 6	SA	Вывод ТНЗНП
K 7	SA	Вывод выв.ст.ТНЗНП
K 8	SA	Резерв
K 9	SA	ОУ ДЗ и ТНЗНП
K 10	SA	Вывод МФТО
K 11	SA	Вывод МТЗ авар.
K 12	SA	Вывод ТЕЛЕКОМАНД
K 13	SA	Резерв
K 14	SA	Резерв
K 15	SA	Резерв
K 16	SA	Резерв
	SB	Местное / дистанционное управление



Корректировка логики заводских схем

нППУ-220 кВ. Помещение релейных щитов. Шкаф №24.
НВЧЗ+СЗ ВЛ 220 кВ Волжская ГЭС - Волжская №1



Цепи связи с АСУ

Изм. №подл. Подл. и дата Взам. инв. №

4	-	Зам.	38/24	09.24
2	-	Зам.	18/23	10.23
Изм.	Колуч.	Лист	№док.	Подпись
				Дата

ЭТЛ-13622-РЗ.1

Схема кабельных связей

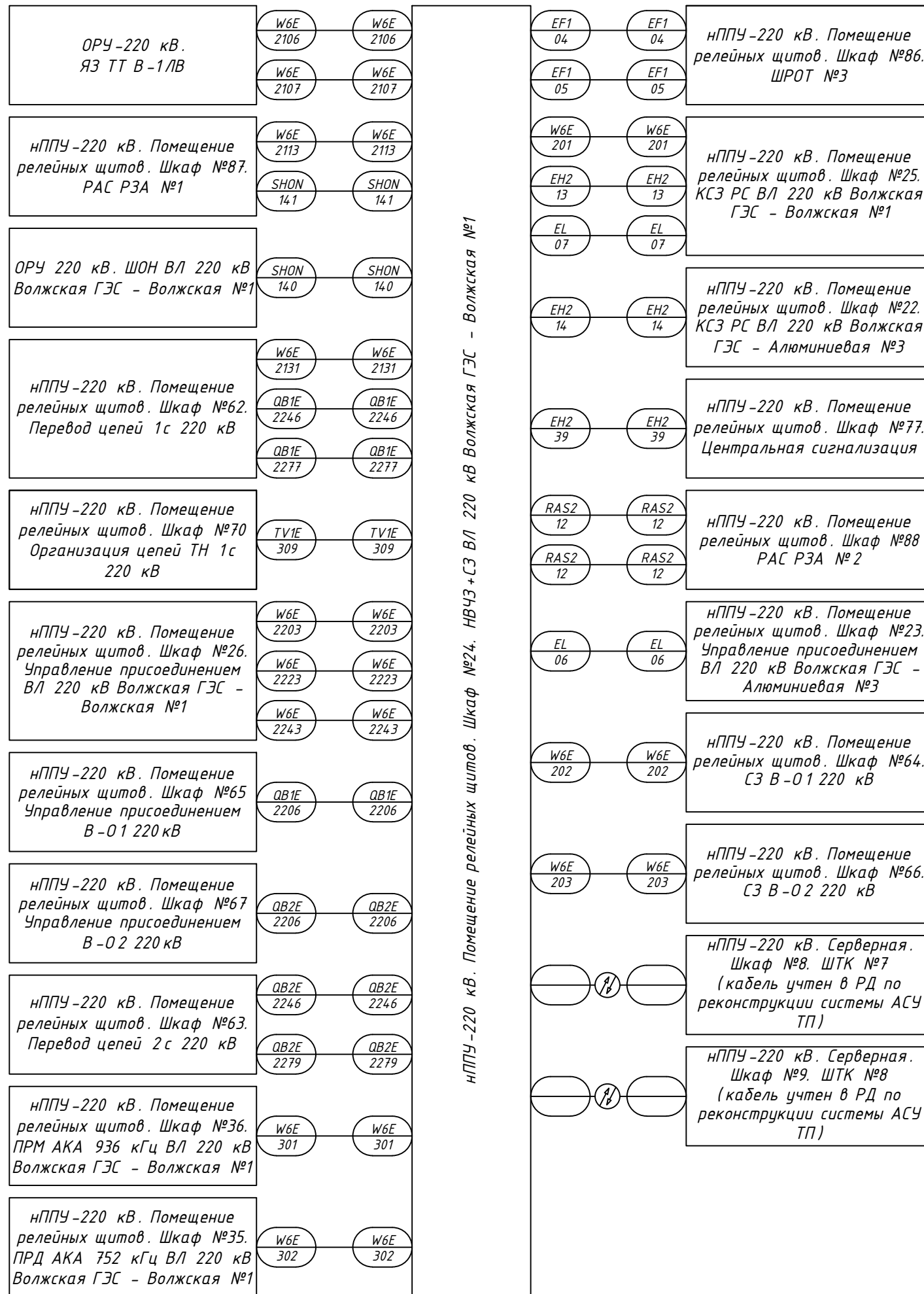


Таблица кабельных связей

Номер кабеля	Тип кабеля	Кол-во исп. жил	Марки цепей проходящих в кабеле
W6E-2106	КВВГЭнг (А)-LS 5x6	4	A 431-W6E, B 431-W6E, C 431-W6E, N 431-W6E
W6E-2107	КВВГЭнг (А)-LS 5x6	4	A 431-W6E, B 431-W6E, C 431-W6E, N 431-W6E
W6E-2113	КВВГЭнг (А)-LS 5x6	4	A 432-W6E, B 432-W6E, C 432-W6E, N 431-W6E
SHON-140	КВВГЭнг (А)-LS 4x2.5	1	C521-W6E
SHON-141	КВВГЭнг (А)-LS 4x2.5	1	C522-W6E
W6E-2131	КВВГЭнг (А)-LS 5x6	4	A 441-pW6E, B 441-pW6E, C 441-pW6E, N 441-pW6E
TV1E-309	КВВГЭнг (А)-LS 10x1.5	7	A611-W6E, B611-W6E, C611-W6E, N611-W6E, H611-W6E, U611-W6E, K611-W6E
EF1-04	КВВГЭнг (А)-LS 4x2.5	2	301-W6E, 302-W6E
EF1-05	КВВГЭнг (А)-LS 4x2.5	2	501-W6E, 502-W6E
W6E-2203	КВВГЭнг (А)-LS 10x1.5	7	03-W6E, 41-W6E, 51-W6E, 0101-W6E, 0107-W6E, 0113-W6E, 0115-W6E
W6E-2223	КВВГЭнг (А)-LS 4x2.5	2	101-W6E, 133-W6E
W6E-2243	КВВГЭнг (А)-LS 4x2.5	2	201-W6E, 233-W6E
QB1E-2206	КВВГЭнг (А)-LS 10x2.5	7	03-QB1E, 41-QB1E, 51-QB1E, 0101-W6E, 0109-1-W6E, 0119-1-W6E, 0121-1-W6E
QB1E-2246	КВВГЭнг (А)-LS 4x2.5	2	101-QB1E, 133-QB1E
QB1E-2277	КВВГЭнг (А)-LS 4x2.5	2	201-QB1E, 233-QB1E
QB2E-2206	КВВГЭнг (А)-LS 10x2.5	7	03-QB2E, 41-QB2E, 51-QB2E, 0101-W6E, 0109-2-W6E, 0119-2-W6E, 0121-2-W6E
QB2E-2246	КВВГЭнг (А)-LS 4x2.5	2	101-QB2E, 133-QB2E
QB2E-2279	КВВГЭнг (А)-LS 4x2.5	2	201-QB2E, 233-QB2E
W6E-201	КВВГЭнг (А)-LS 4x1.5	2	0101-W6E, 0111-W6E
W6E-202	КВВГЭнг (А)-LS 4x1.5	2	0101-W6E, 0111-W6E
W6E-203	КВВГЭнг (А)-LS 4x1.5	2	0101-W6E, 0111-W6E
W6E-301	КВВГЭнг (А)-LS 7x1.5	5	0101-W6E, 0131-W6E, 0133-W6E, 0135-W6E, 0137-W6E
W6E-302	КВВГЭнг (А)-LS 7x1.5	5	1TX-W6E-01, 1TX-W6E-1, 1TX-W6E-2, 1TX-W6E-3, 1TX-W6E-4
EH2-13	КВВГЭнг (А)-LS 7x1.5	4	2701, 2702, 2709, 2731
EH2-14	КВВГЭнг (А)-LS 7x1.5	3	2701, 2702, 2709
EH2-39	КВВГЭнг (А)-LS 4x1.5	1	2731
RAS2-12	КВВГЭнг (А)-LS 10x1.5	6	RAS2-1001, RAS2-1069, RAS2-1071, RAS2-1073, RAS2-1075, RAS2-1077
RAS2-111	КВВГЭнг (А)-LS 4x1.5	2	I1-W6E, N1-W6E
EL-06	ВВГЭнг (А)-LS 3x2.5	2	L, N
EL-07	ВВГЭнг (А)-LS 3x2.5	2	L, N

Схема кабельных связей

4	-	Зам.	38/24	<i>[Signature]</i>	09.24
2	-	Зам.	18/23	<i>[Signature]</i>	10.23
Изм.	Кол.уч.	Лист	№ док.	Подпись	Дата

ЭТЛ-13622-РЗ.1

Лист

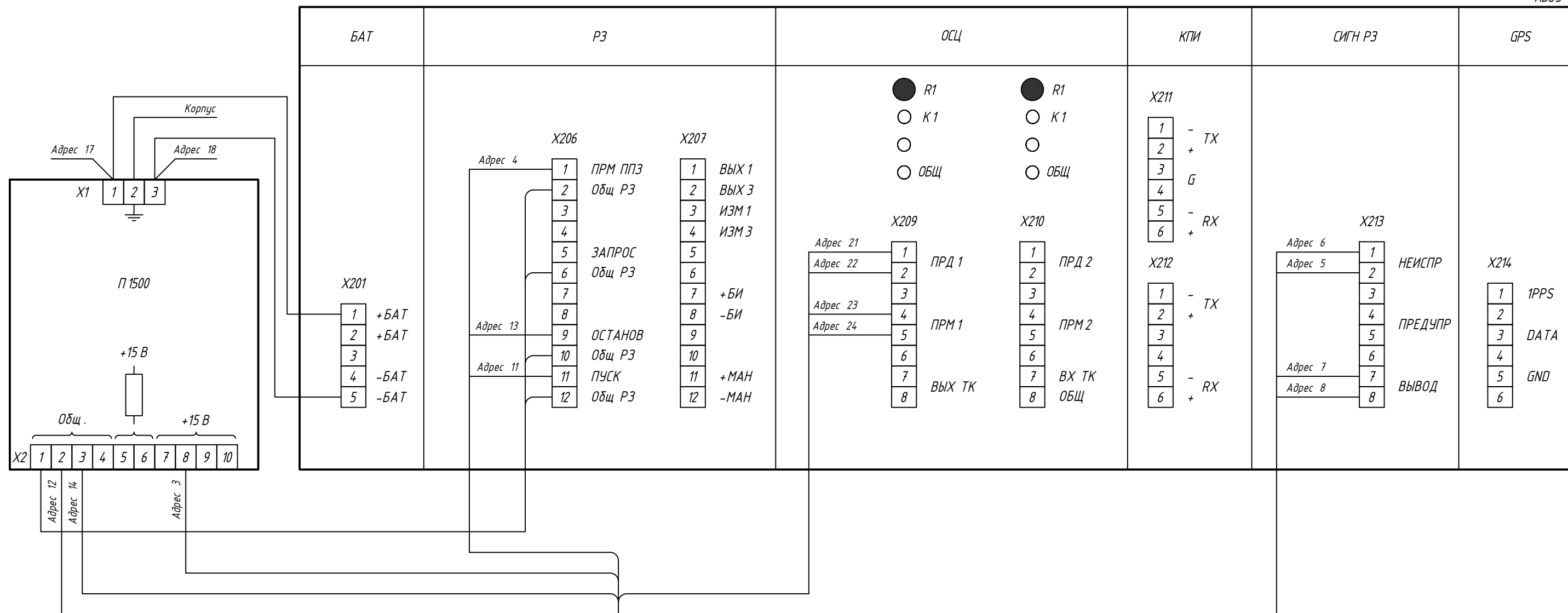
8.8

формат А3

Взам. инв. №

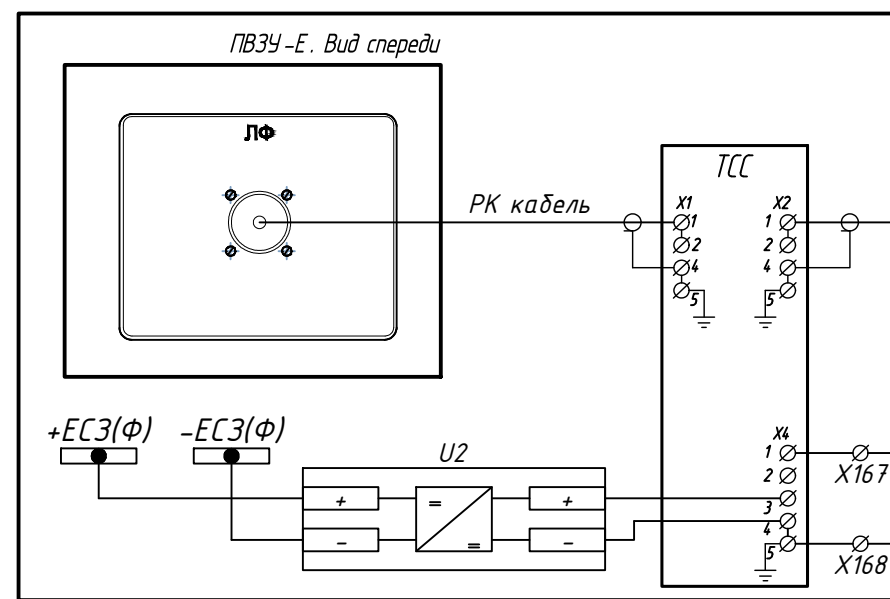
Подп. и дата

Инв. № подл.

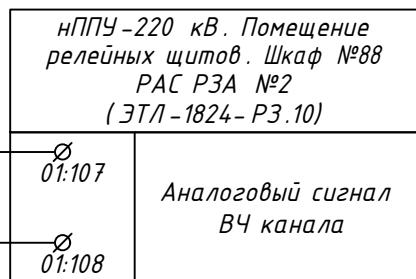
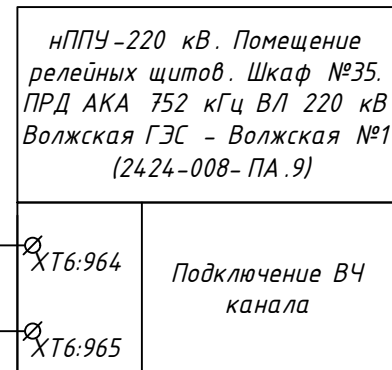


Жгут в шкафу ШЗ 2607 692

нППУ-220 кВ. Помещение релейных щитов. Шкаф №24.
НВ43+СЗ ВЛ 220 кВ Волжская ГЭС - Волжская №1



кабель учтен в
томе 2424-023-УА 8



Цепи подключения по В4

4	-	Зам.	38/24	<i>[Signature]</i>	09.24
2	-	Зам.	18/23	<i>[Signature]</i>	10.23
Изм.	Кол.уч.	Лист	№ док.	Подпись	Дата

ЭТЛ-13622-РЗ.1

Взам. инв. №

Подп. и дата

Инв. № подл.

Перечень используемой аппаратуры

Место уста-новки	Позиционное обозначение	Наименование	Тип	Технические данные	Кол.	Примечание
Место установки - Волжская №1	A1	Терминал	БЭ 2704 207 (v022)		1	000 НПП "ЭКРА"
	E1	Блок диодно-резисторный УХЛ4	ЭКРА.687272.001-35		1	000 НПП "ЭКРА"
	EL1	Светильник линейный LED-5W-24VDC-1 УХЛ3.1	ЭКРА.676255.002		1	000 НПП "ЭКРА"
	EZ1	Блок фильтра П1712 УХЛ3.1	ЭКРА.656111.045-02		1	000 НПП "ЭКРА"
	HL1	Лампа	СКЛ 14 Н-2-Ж-2-220 П Ч IP65	ЯШГК.433137.068	1	Протон - Импульс
	K1-K2	Реле	55.34.9.220.9202		2	Finder
	K1-K2	Розетка	94.P4 SMA		2	Finder
	K1-K2	Модуль RC	99.02.0.230.09		2	Finder
	R1	Резистор	С5-35В-16-15 кОм ±10% ОЖО.467.551 ТУ		1	
	R2	Резистор	С5-35В-16-68 Ом ±10% ОЖО.467.551 ТУ		1	
	R3	Резистор	С5-35В-50-3,9 кОм ±10% ОЖО.467.551 ТУ		1	
	SA1-SA4	Переключатель	С5 10-03.309FP9.08		4	Elkey
	SA5	Переключатель	С5 10-04.307FP9.08		1	Elkey
	SB2	Выключатель черный	КМЕ 4510 мС УХЛ3		1	Эльком
	SAF1	Переключатель черный	КПЕ 1520 РС УХЛ3		1	Эльком

нППУ-220 кВ. Помещение релейных щитов. Шкаф №25. КСЗ РС ВЛ 220 кВ Волжская ГЭС - Волжская №1

Согласовано

Взам. инв.№										
Подп. и дата										
Инв.№подл.	ЭТЛ-13622-Р3.1									
	3	-	Зам.	36/24		07.24	Разработка рабочей документации на модернизацию релейной защиты и автоматики ОРУ-220 кВ, регистратора аварийных событий Волжской ГЭС (РАС ОРУ-220 кВ) и системы мониторинга переходных режимов ОРУ-220 кВ, поставка оборудования, шеф-монтаж и шеф-наладка			
	1	-	Зам.	06/23		07.23				
	Изм.	Кол.уч.	Лист	№докум.	Подпись	Дата				
	Нач.отдела	Дыдыкин				05.23	Волжская ГЭС. ОРУ 220 кВ.		Стадия	Лист
Н. контр.	Ефанова				05.23	Релейная защита линий 220 кВ.		Р	9	8
Разраб.	Фролова				05.23	Полные схемы				
нППУ-220 кВ. Помещение релейных щитов. Шкаф №25. КСЗ РС ВЛ 220 кВ Волжская ГЭС - Волжская №1							ООО "ЭНТЕЛ"			
							г.Москва		2023 г.	

Перечень используемой аппаратуры

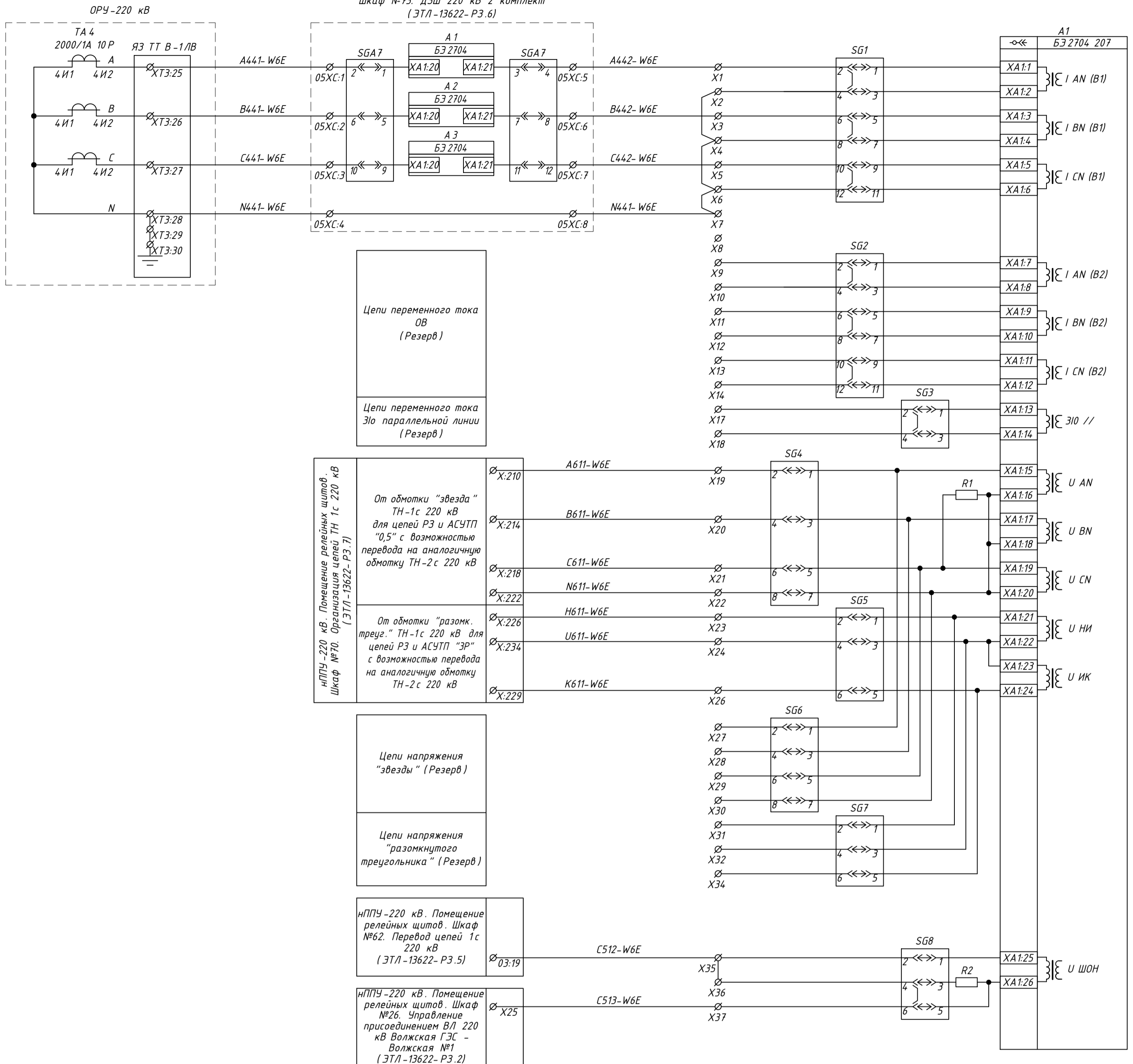
Место уста-новки	Позиционное обозначение	Наименование	Тип	Технические данные	Кол.	Примечание	
н/ппу-220 кв. Помещение релейных щитов. Шкаф №25. КСЗ РС ВЛ 220 кв Волжская ГЭС - Волжская №1	SG1, SG2	Блок испытательный	БИЭЛ-7		2	Elkey	
	SG3-SG8	Блок испытательный	БИЭЛ-5		6	Elkey	
	SQ1	Выключатель	МВЛ 2-2 ЧЗ	ГЛЦИ.64.2124.003 ТУ	1	ВНИИР - Промэлектро	
	SQ2	Выключатель путевой	ВВП 11-10 Б 312 -20 Ч 314		1	ВНИИР - Промэлектро	
	U1	Источник питания	Step-PS/1AC/24DC/0,75 №2868622		1	Phoenix Contact	
	UE1, UE2	Блок преобразователя сигналов TTL-RS485 Д 3550	ЭКРА.656116.772		2	ООО НПП "ЭКРА"	
	XS1	Розетка монтаж на DIN-рейке с заземл. контактом	Рар10-3- ОП	In=16 А, 250 В	1		
	X:1-X:37	Клемма гибридная	UK 6-T-P №3072800		37	Phoenix Contact	
		Коммутационные перемычки	SB 1/3/5/7-8-T №3075845		2	Phoenix Contact	
		Гребенчатая перемычка	EB 2- 8 №0202154		2	Phoenix Contact	
		Коммутационные перемычки	SB 6-T 3-8 №3075843		1	Phoenix Contact	
	X:38-X:144	Клемма гибридная	PTU 4-MT-P №3209532		107	СТЭЗ	
		Перемычка	FBS 2-6 №3030336		10	СТЭЗ	
		Перемычка	FBS 10-6 №3030271		1	СТЭЗ	
	X:145-X:154	Клемма проходная	UT 4 №3044102		10	Phoenix Contact	
	XS1	Оптический кросс настенный	НКРУ-ЛБ-8SC		1	ВИМКОМ	
		Розетка	LC-d-MM под модуль SC Ptplus		1		
	XE1, XE2	Патч-корд оптический	DPC-MM50-LC-LC-1		2		

Примечания:

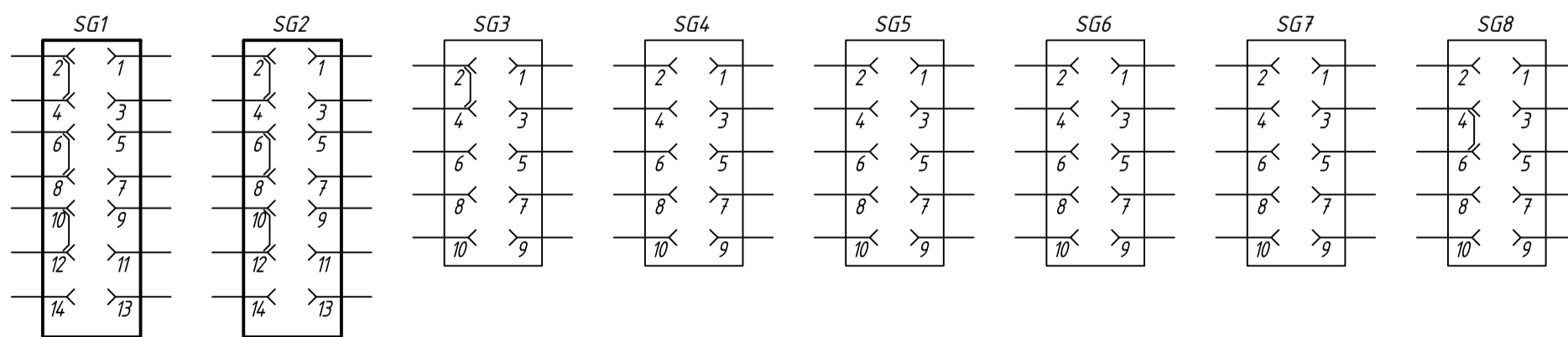
- Схемы выполнены на основании заводской документации руководства по эксплуатации "ШКАФ КСЗ РС ЛЭП 110 - 220 КВ ШЭ 2607 622 (ШЭТ 220.08-0-ЭКРА)" ЭКРА.656453.1054 РЭ в редакции от 08.09.2022.
- Для передачи сигналов в РАС в типовую схему шкафа внесены изменения:
- изменена конфигурация выходов 3015, 3016;
- Тип оборудования определяется заводом изготовителем шкафа.
- Дополнительное оборудование для монтажа клеммника устанавливается заводом изготовителем (болты, гильзы, маркировки, концевые стопоры, крепления и т.д.).

Взам. инв.№					
Подп. и дата					
Инв.№подл.					
4	-	Зам.	38/24		09.24
3	-	Зам.	36/24		07.24
Изм.	Кол.уч.	Лист	№ док.	Подпись	Дата
ЭТЛ-13622-РЗ.1					Лист
					9.2

нППУ - 220 кВ.
Помещение релейных щитов.
Шкаф №73. ДЗШ 220 кВ 2 комплект
(ЭТЛ-13622-Р3.6)



Положение контактов испытательных блоков при снятой рабочей крышке



Цепи переменного тока и напряжения

4	-	Зам.	38/24	09.24	
1	-	Зам.	06/23	07.23	
Изм.	Колуч.	Лист	№ док.	Подпись	Дата

ЭТЛ-13622-Р3.1

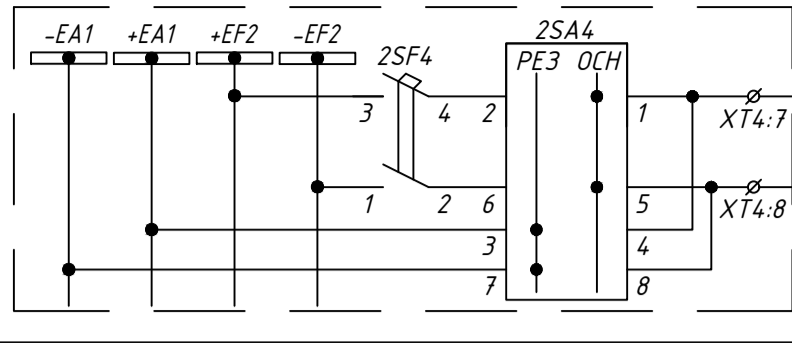
Лист

9.3

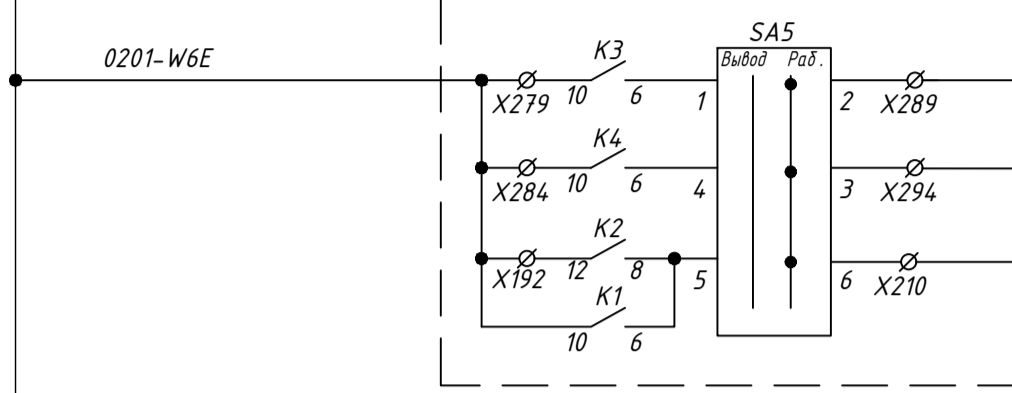
формат А2

Изм. № подл. Подп. и дата. Взам. инв. №

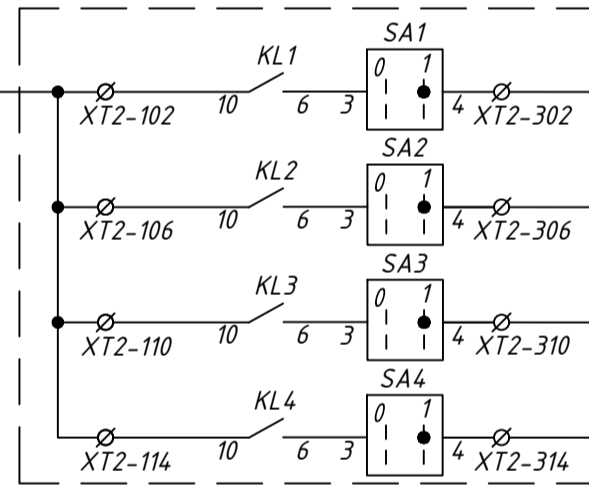
нППУ-220 кВ. Помещение релейных щитов.
Шкаф №86. ШРОТ №3
(см. том ЭТЛ-13622-Р3.11)



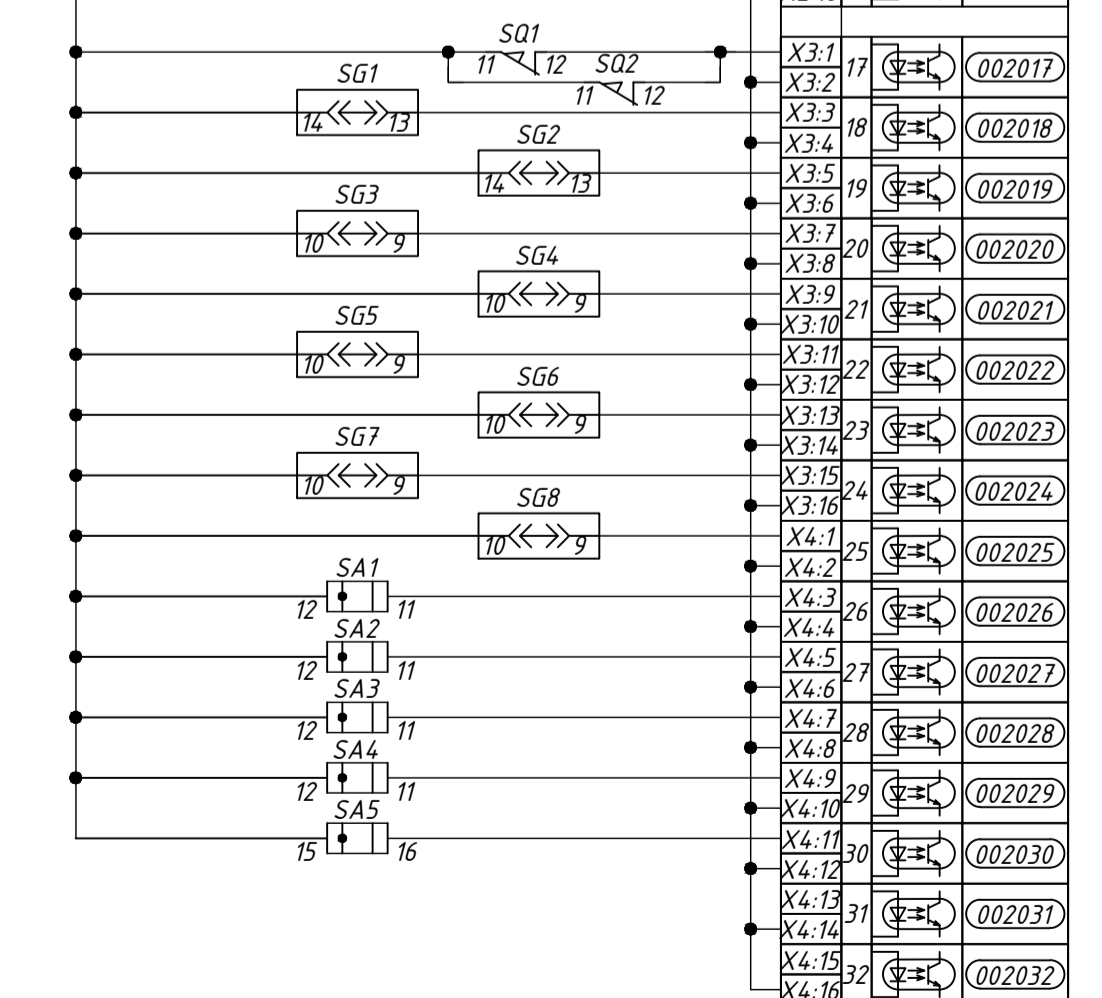
нППУ-220 кВ. Помещение релейных щитов. Шкаф №26. Управление присоединением ВЛ 220 кВ Волжская ГЭС - Волжская №1 (ЭТЛ-13622-Р3.2)



нППУ-220 кВ. Помещение релейных щитов. Шкаф №36. ПРМ АКА 936 кГц ВЛ 220 кВ Волжская ГЭС - Волжская №1 (см. 2424-008-ПА.9)



+220 В 1



Цепи питания терминала

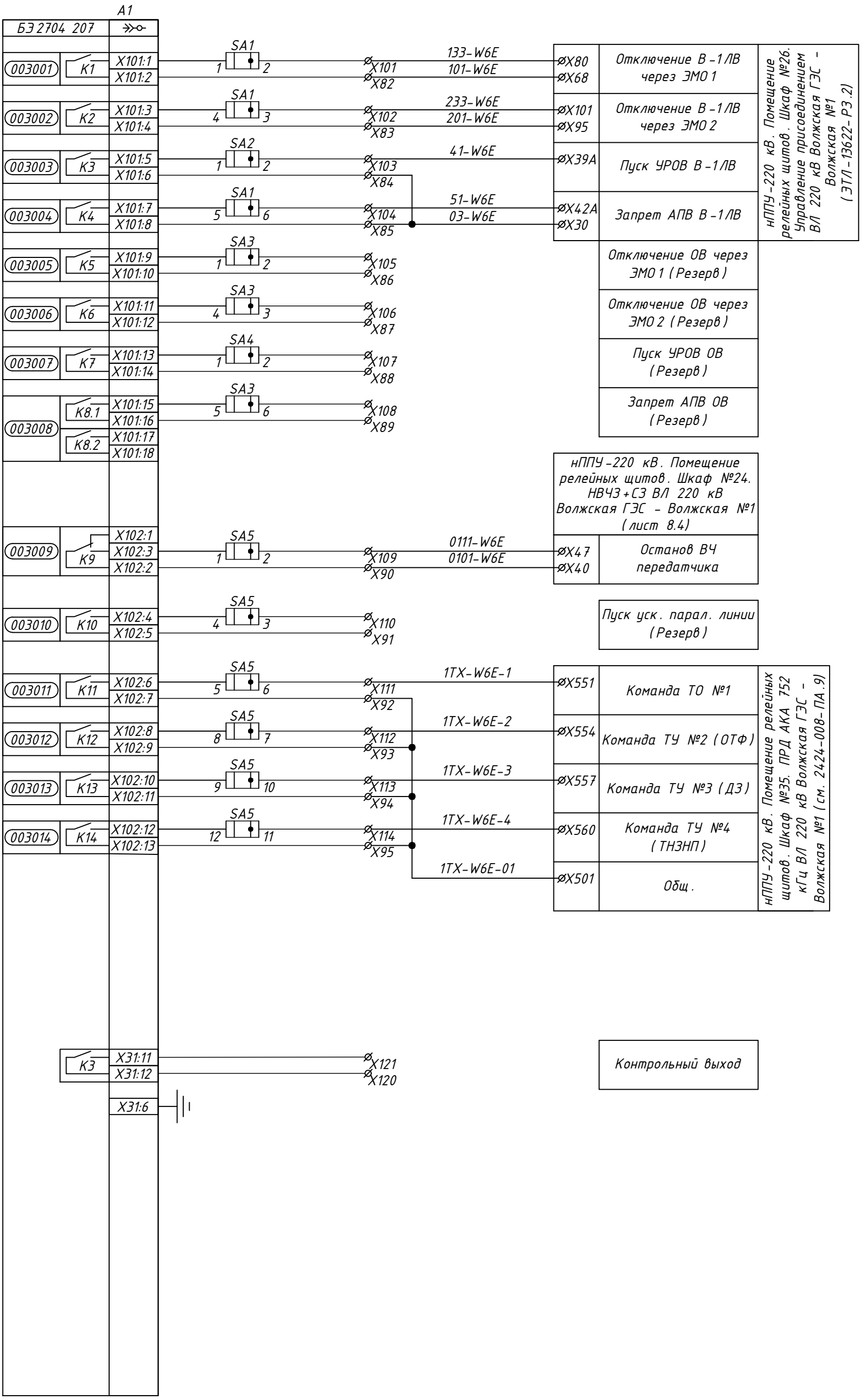
Отключение от УРОВ или ЗНФ В-1/В
Отключение от УРОВ ОВ (Резерв)
РПВ В-1/В
РПО В-1/В
ЗНФ В-1/В (Резерв)
РПВ ОВ (Резерв)
РПО ОВ (Резерв)
ЗНФ ОВ (Резерв)
Уск. от защит парал. линии (Резерв)
РПВ ШСВ (Резерв)

Команда ТО №1
Команда ТУ №2 (ОТФ)
Команда ТУ №3 (ДЗ)
Команда ТУ №4 (ТНЗНП)
Резерв
Резерв

Дверь шкафа открыта

Цепи тока В-1/В
Цепи тока ОВ (Резерв)
Цепи тока 3ю параллельной линии (Резерв)
Цепи напряжения "звезды" СШ
Цепи напряжения "разомкн. треугол-ка" СШ
Цепи напряжения "звезды" ОВ (Резерв)
Цепи напряжения "разомкн. треугол-ка" ОВ (Резерв)
Цепи напряжения отбора
Цепи отключения В-1/В 1 - Вывод 2 - Работа
Цепи пуска УРОВ В-1/В 1 - Вывод 2 - Работа
Цепи отключения ОВ (Резерв) 1 - Вывод 2 - Работа
Цепи пуска УРОВ ОВ (Резерв) 1 - Вывод 2 - Работа
Цепи выходные ЧПАСК 1 - Вывод 2 - Работа

Инд.№подл.	Взам. инв.№
Подп. и дата	

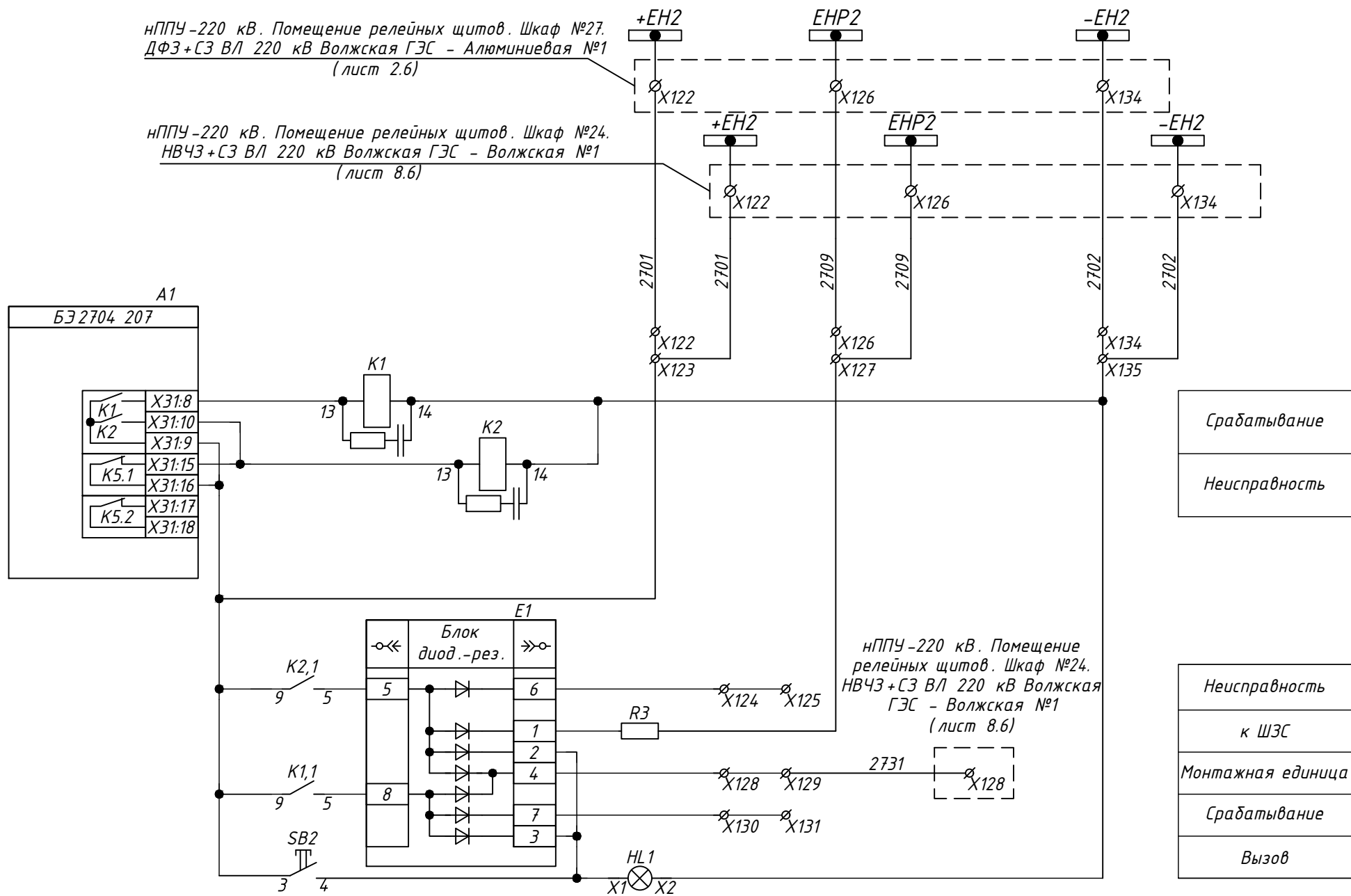


Цепи выходные

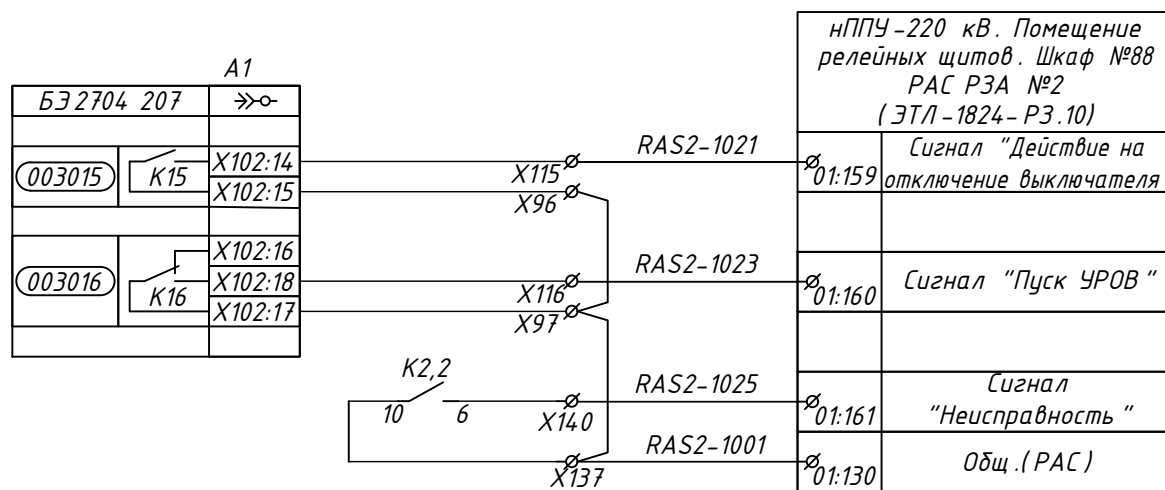
2	-	Зам.	18/23	<i>В. Зам.</i>	10.23
Изм.	Кол.уч.	Лист	№ док.	Подпись	Дата

ЭТЛ-13622-РЗ.1

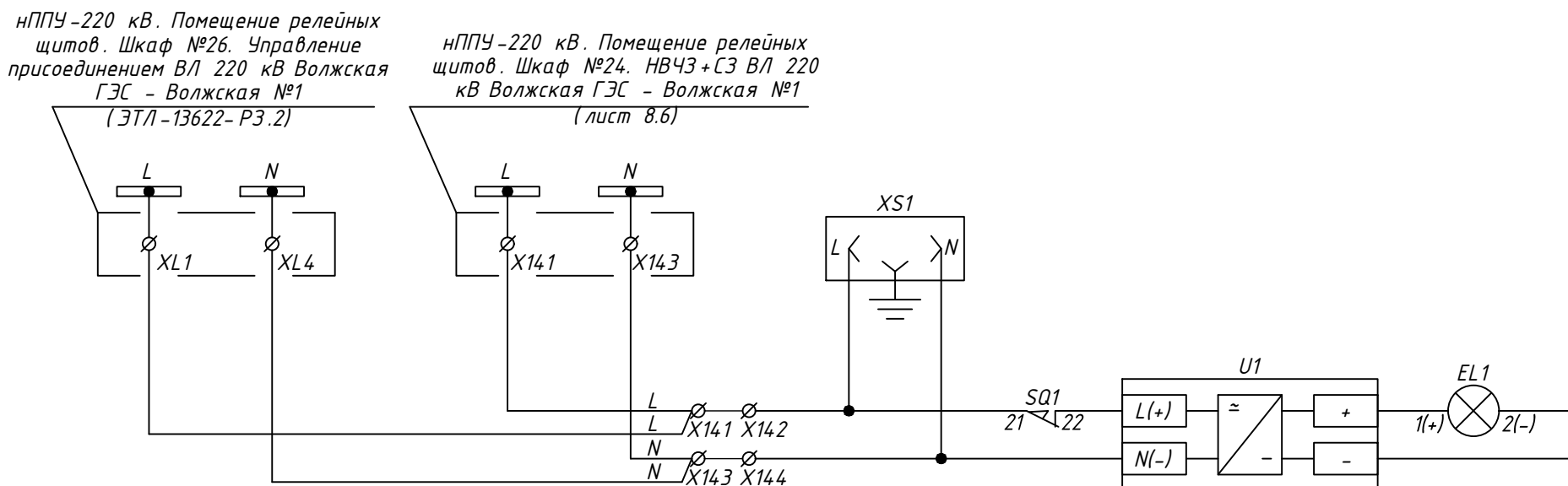
Цепи сигнализации



Сигналы в РАС



Цепи освещения



Цепи сигнализации и регистрации

4	-	Зам.	38/24	09.24
2	-	Зам.	18/23	10.23
Изм.	Кол.уч.	Лист	№ док.	Подпись

ЭТЛ-13622-РЗ.1

Лист

9.6

формат А3

Инв.№подл.	
Подп. и дата	
Взам. инв.№	

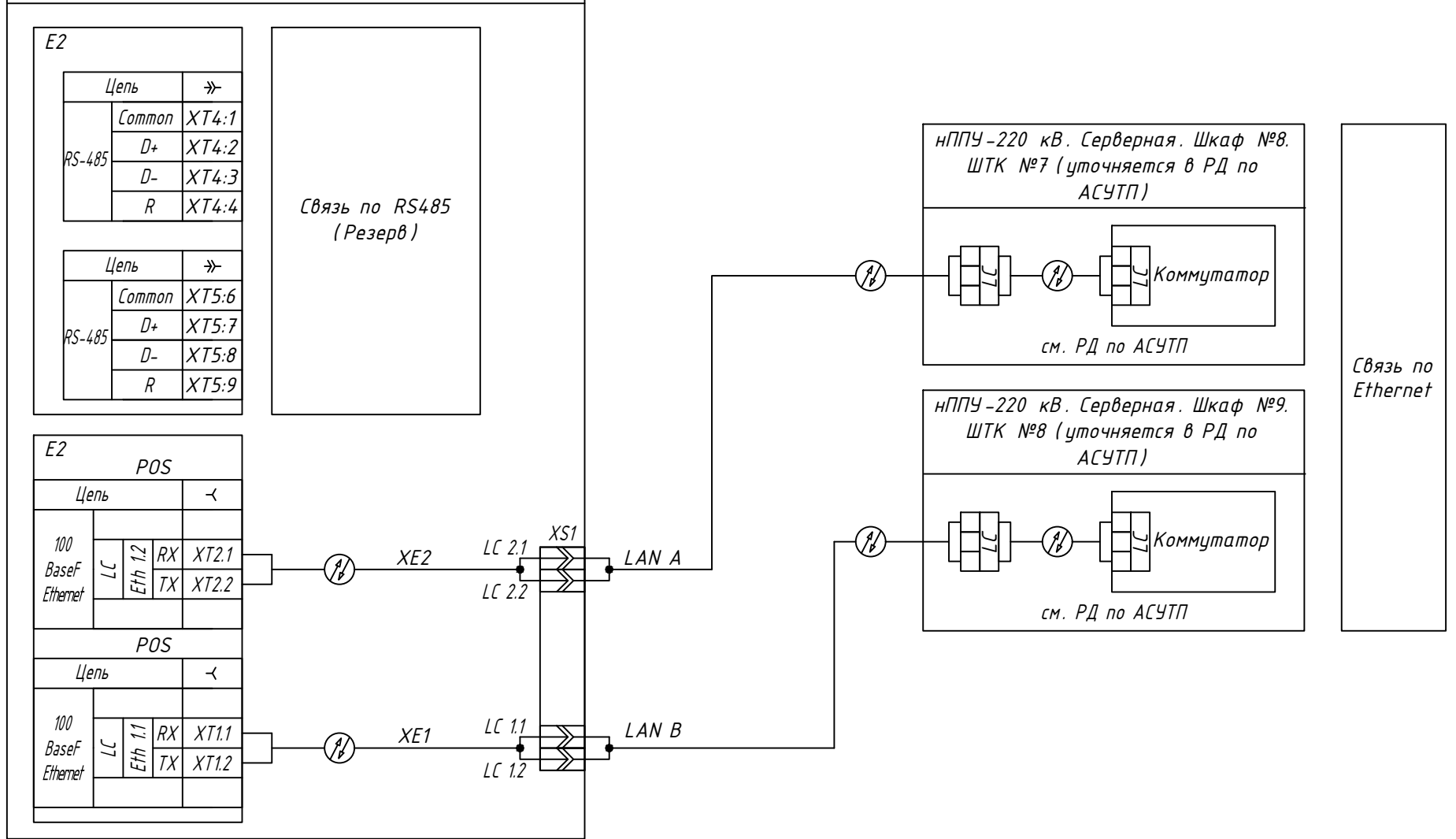
Таблица 1. Перечень переключателей

Номер	Обозначение ключа	Позиции ключа
Переключатели		
SA1	Цепи отключения В-1ЛВ	1- вывод, 2- работа
SA2	Цепи пуска УРОВ В-1ЛВ	1- вывод, 2- работа
SA3	Цепи отключения ОВ (Резерв)	1- вывод, 2- работа
SA4	Цепи пуска УРОВ ОВ (Резерв)	1- вывод, 2- работа
SA5	Цепи выходные УПАСК	1- вывод, 2- работа

Таблица 2. Перечень электронных ключей на лицевой панели терминала

Номер	Оперативная кнопка SB/ Оперативный переключатель SA	Назначение
Программируемые		
K 1	SA	Вывод терминала
K 2	SA	Фиксация неисправ. ЦН
K 3	SA	Вывод ДЗ
K 4	SA	Вывод ТНЗНП
K 5	SA	Вывод выв. ст. ТНЗНП
K 6	SA	Резерв
K 7	SA	ОУ ДЗ и ТНЗНП
K 8	SA	Вывод МФТО
K 9	SA	Вывод МТЗ авар.
K 10	SA	Вывод ТЕЛЕКОМАНД
K 11	SA	Резерв
K 12	SA	Резерв
K 13	SA	Резерв
K 14	SA	Резерв
K 15	SA	Резерв
K 16	SA	Резерв
	SB	Местное / дистанционное управление

нППУ-220 кВ. Помещение релейных щитов. Шкаф №25.
КСЗ РС ВЛ 220 кВ Волжская ГЭС - Волжская №1



Цепи связи с АСУ

4	-	Зам.	38/24	<i>[Signature]</i>	09.24
1	-	Зам.	06/23	<i>[Signature]</i>	07.23
Изм.	Кол.уч.	Лист	№ док.	Подпись	Дата

ЭТЛ-13622-РЗ.1

Лист

9.7

формат А3

Инв.№подл. Подп. и дата Взам. инв.№

Схема кабельных связей

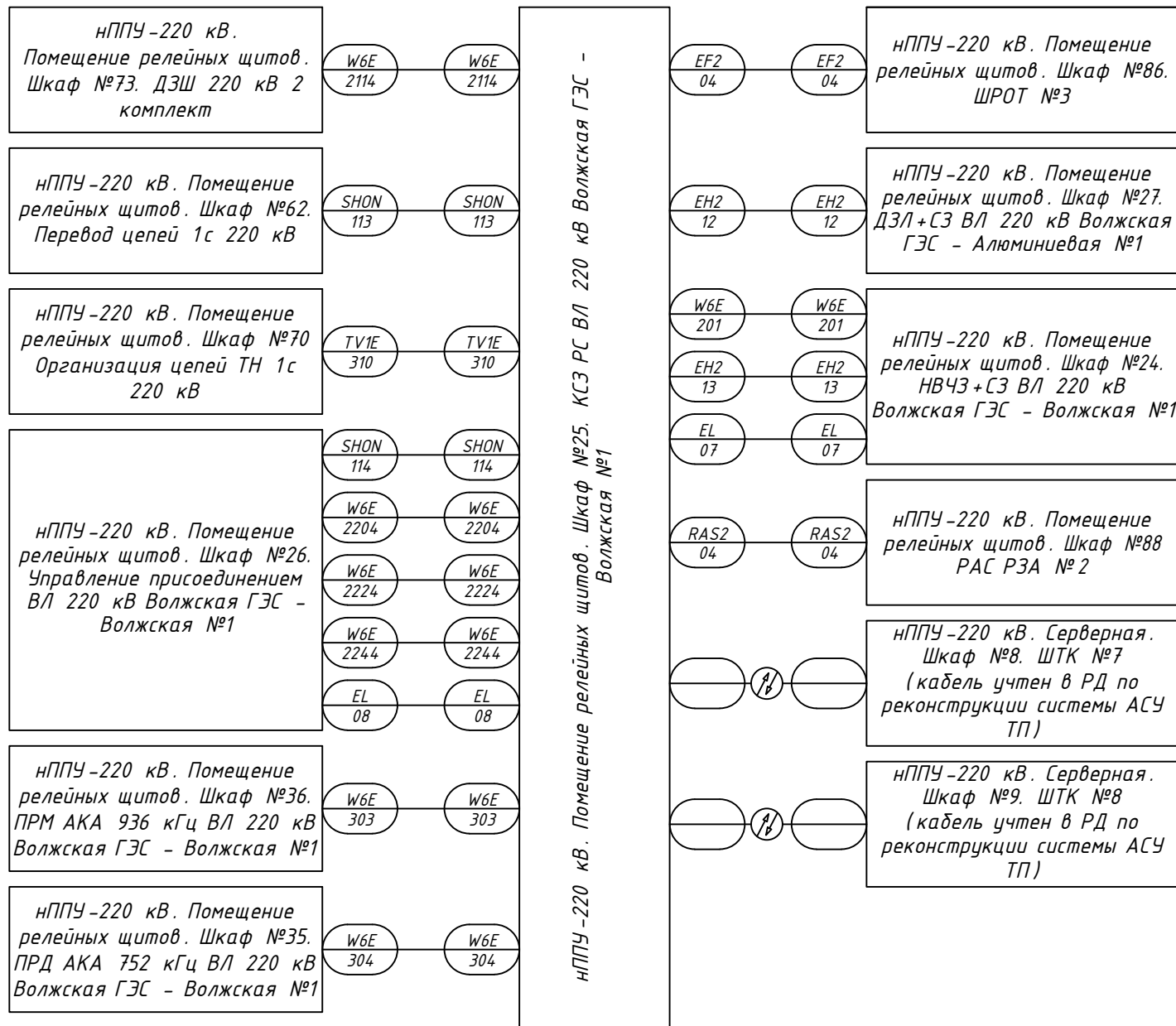
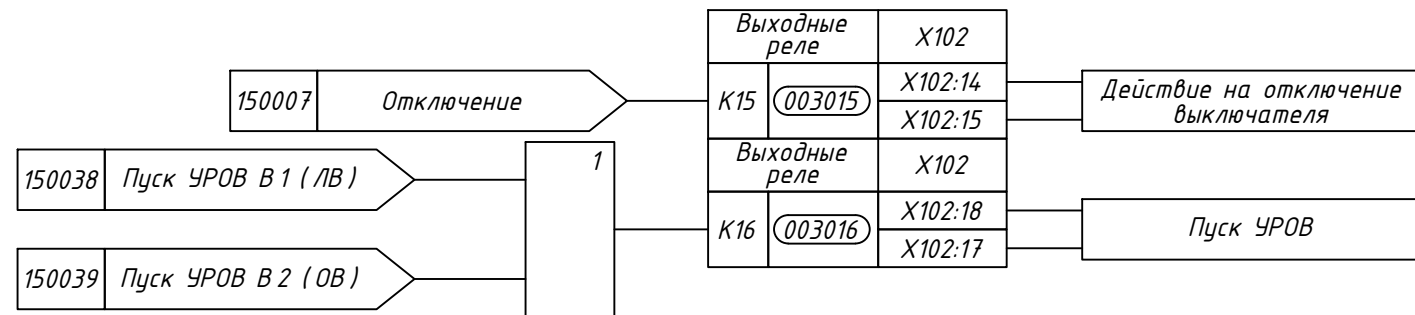


Таблица кабельных связей

Номер кабеля	Тип кабеля	Кол-во исп. жил	Марки цепей проходящих в кабеле
W6E-2114	КВВГЭнг (А)-LS 5x6	4	A442-W6E, B442-W6E, C442-W6E, N442-W6E
SHON-113	КВВГЭнг (А)-LS 4x2.5	1	C512-W6E
SHON-114	КВВГЭнг (А)-LS 4x2.5	1	C513-W6E
TV1E-310	КВВГЭнг (А)-LS 10x1.5	7	A611-W6E, B611-W6E, C611-W6E, N611-W6E, H611-W6E, U611-W6E, K611-W6E
EF2-04	КВВГЭнг (А)-LS 4x2.5	2	401-W6E, 402-W6E
W6E-2204	КВВГЭнг (А)-LS 10x1.5	7	03-W6E, 41-W6E, 51-W6E, 0201-W6E, 0207-W6E, 0211-W6E, 0213-W6E
W6E-2224	КВВГЭнг (А)-LS 4x2.5	2	101-W6E, 133-W6E
W6E-2244	КВВГЭнг (А)-LS 4x2.5	2	201-W6E, 233-W6E
W6E-201	КВВГЭнг (А)-LS 4x1.5	2	0101-W6E, 0111-W6E
W6E-303	КВВГЭнг (А)-LS 7x1.5	5	0201-W6E, 0227-W6E, 0229-W6E, 0231-W6E, 0233-W6E
W6E-304	КВВГЭнг (А)-LS 7x1.5	5	1TX-W6E-01, 1TX-W6E-1, 1TX-W6E-2, 1TX-W6E-3, 1TX-W6E-4
EH2-12	КВВГЭнг (А)-LS 7x1.5	3	2701, 2702, 2709
EH2-13	КВВГЭнг (А)-LS 7x1.5	4	2701, 2702, 2709, 2731
RAS2-04	КВВГЭнг (А)-LS 7x1.5	4	RAS2-1001, RAS2-1021, RAS2-1023, RAS2-1025
EL-07	ВВГЭнг (А)-LS 3x2.5	2	L, N
EL-08	ВВГЭнг (А)-LS 3x2.5	2	L, N

Взам. инв. №
Подп. и дата
Инв. №подл.



Корректировка логики заводских схем

Схема кабельных связей

4	-	Зам.	38/24	<i>Ф.И.О.</i>	09.24
2	-	Зам.	18/23	<i>Ф.И.О.</i>	10.23
Изм.	Кол.уч.	Лист	№ док.	Подпись	Дата

ЭТЛ-13622-РЗ.1

Перечень используемой аппаратуры

Место уста-новки	Позиционное обозначение	Наименование	Тип	Технические данные	Кол.	Примечание
нППУ -220 кВ. Помещение релейных щитов. Шкаф №59. НВЧЗ+СЗ ВЛ 220 кВ Волжская ГЭС - Волжская №2	A1	Терминал	БЭ 2704 207 (v032)		1	ООО НПП "ЭКРА"
	A2	Приемопередатчик	ПВЗУ-Е		1	
	E2	Блок диодно-резисторный УХЛ4	ЭКРА.687272.001-35		1	ООО НПП "ЭКРА"
	EL1	Светильник линейный LED-5W-24VDC-2 УХЛ3.1	ЭКРА.676255.002-03		1	ООО НПП "ЭКРА"
	EZ1, EZ2	Блок фильтра П1712 УХЛ3.1	ЭКРА.656111.045-02		2	ООО НПП "ЭКРА"
	EZ3	Блок вспомогательный П1500			1	
	HL1	Лампа	СКЛ 14 Н-2-Ж-2-220 П Ч IP65	ЯШГК.433137.068	1	Протон - Импульс
	K1-K2	Реле	55.34.9.220.9202		2	Finder
	K1-K2	Розетка	94.P4 SMA		2	Finder
	K1-K2	Модуль RC	99.02.0.230.09		2	Finder
	R1	Резистор	С5-35В-16-15 кОм ±10% ОЖО.467.551 ТУ		1	
	R2	Резистор	С5-35В-16-68 Ом ±10% ОЖО.467.551 ТУ		1	
	R3	Резистор	С5-35В-50-3,9 кОм ±10% ОЖО.467.551 ТУ		1	
	SA1-SA5, SA7	Переключатель	С5 10-03.309FP9.08		6	Elkey
	SA6	Переключатель	С5 10-12.032FP9.02		1	Elkey
	SAF1	Переключатель черный	КПЕ 1520 РС УХЛ3		1	Эльком
	SB2	Выключатель черный	КМЕ 4510 МС УХЛ3		1	Эльком
	TCC	Трансформатор согласующий	УСК.114.000.00-04.22		1	
	U2	Источник питания	MDR-10-24, 10 Вт, =220/=24 В		1	

Согласовано

Взам. инв.№

Подп. и дата

Инв.№подл.

ЭТЛ-13622-РЗ.1

Разработка рабочей документации на модернизацию релейной защиты и автоматики ОРУ-220 кВ, регистратора аварийных событий Волжской ГЭС (РАС ОРУ-220 кВ) и системы мониторинга переходных режимов ОРУ-220 кВ, поставка оборудования, шеф-монтаж и шеф-наладка

Изм.	Кол.уч.	Лист	№ док.	Подпись	Дата	Волжская ГЭС. ОРУ 220 кВ. Релейная защита линий 220 кВ. Полные схемы	Стадия	Лист	Листов
Нач.отдела		Дыдыкин		<i>Дыдыкин</i>	05.23		Р	10	9
Н. контр.		Ефанова		<i>Ефанова</i>	05.23				
Разраб.		Фролова		<i>Фролова</i>	05.23				

нППУ-220 кВ. Помещение релейных щитов. Шкаф №59. НВЧЗ+СЗ ВЛ 220 кВ Волжская ГЭС - Волжская №2

ООО "ЭНТЕЛ"
г.Москва 2023 г.
формат А4

Перечень используемой аппаратуры

Место уста-новки	Позиционное обозначение	Наименование	Тип	Технические данные	Кол.	Примечание	
н/ПТУ -220 кВ. Помещение релейных щитов. Шкаф №59. НВЧЗ+СЗ ВЛ 220 кВ Волжская ГЭС - Волжская №2	SG1, SG2	Блок испытательный	БИЭЛ-7		2	Elkey	
	SG3-SG8	Блок испытательный	БИЭЛ-5		6	Elkey	
	SQ1	Выключатель	МВЛ 2-2 ЧЗ	ГЛЦИ.64.2124.003 ТУ	1	ВНИИР - Промэлектро	
	SQ2	Выключатель путевой	ВВП 11-10 Б 312 -20 Ч 314		1	ВНИИР - Промэлектро	
	U1	Источник питания	Step-PS/1AC/24DC/0,75 /FL №2868622		1	Phoenix Contact	
	XS1	Розетка монтаж на DIN-рейке с заземл. контактом	Pap10-3- ОП	In=16 А, 250 В	1		
	X:1-X:37	Клемма гибридная	UK 6-T-P №3072800		37	Phoenix Contact	
		Коммутационные перемычки	SB 6-T 2-8 №3075842		4	Phoenix Contact	
		Коммутационные перемычки	SB 1/3/5/7-8-T №3075845		2	Phoenix Contact	
		Гребенчатая перемычка	EB 10- 8 №0202138		1	Phoenix Contact	
		Коммутационные перемычки	SB 6-T 3-8 №3075843		1	Phoenix Contact	
		Гребенчатая перемычка	EB 2- 8 №0202154		1	Phoenix Contact	
	X:38-X:144	Клемма гибридная	PTU 4-MT-P №3209532		107	СТЗЗ	
	X:145-X:168	Клемма проходная	PTU 4-MT-P №3209532		24	СТЗЗ	
		Перемычка	FBS 2-6 №3030336		10	СТЗЗ	
		Перемычка	FBS 10-6 №3030271		1	СТЗЗ	
	XS1	Оптический кросс настенный	НКРЧ-ЛБ -8SC		1	ВИМКОМ	
		Розетка	LC-d-MM под модуль SC Ptplus		1		
XE1, XE2	Патч-корд оптический	DPC-MM50-LC-LC-1		2			

Примечания:

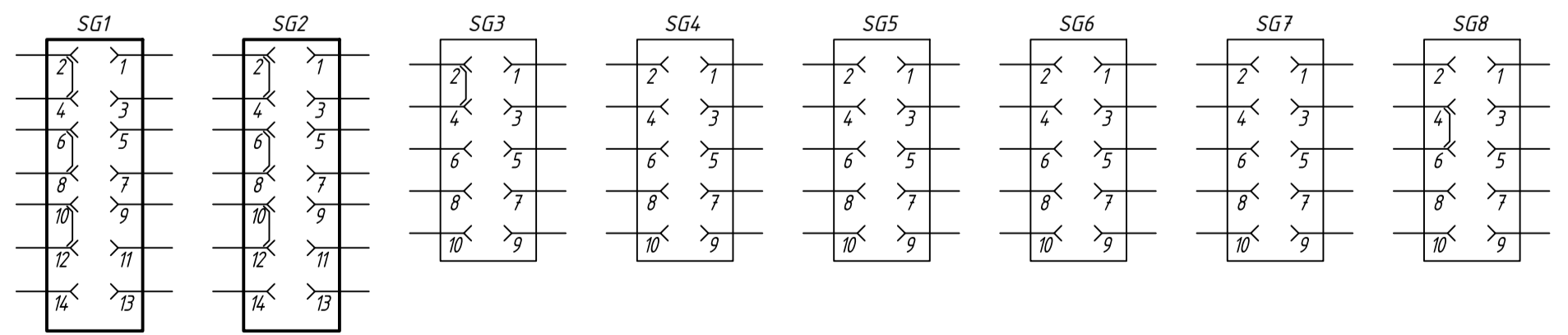
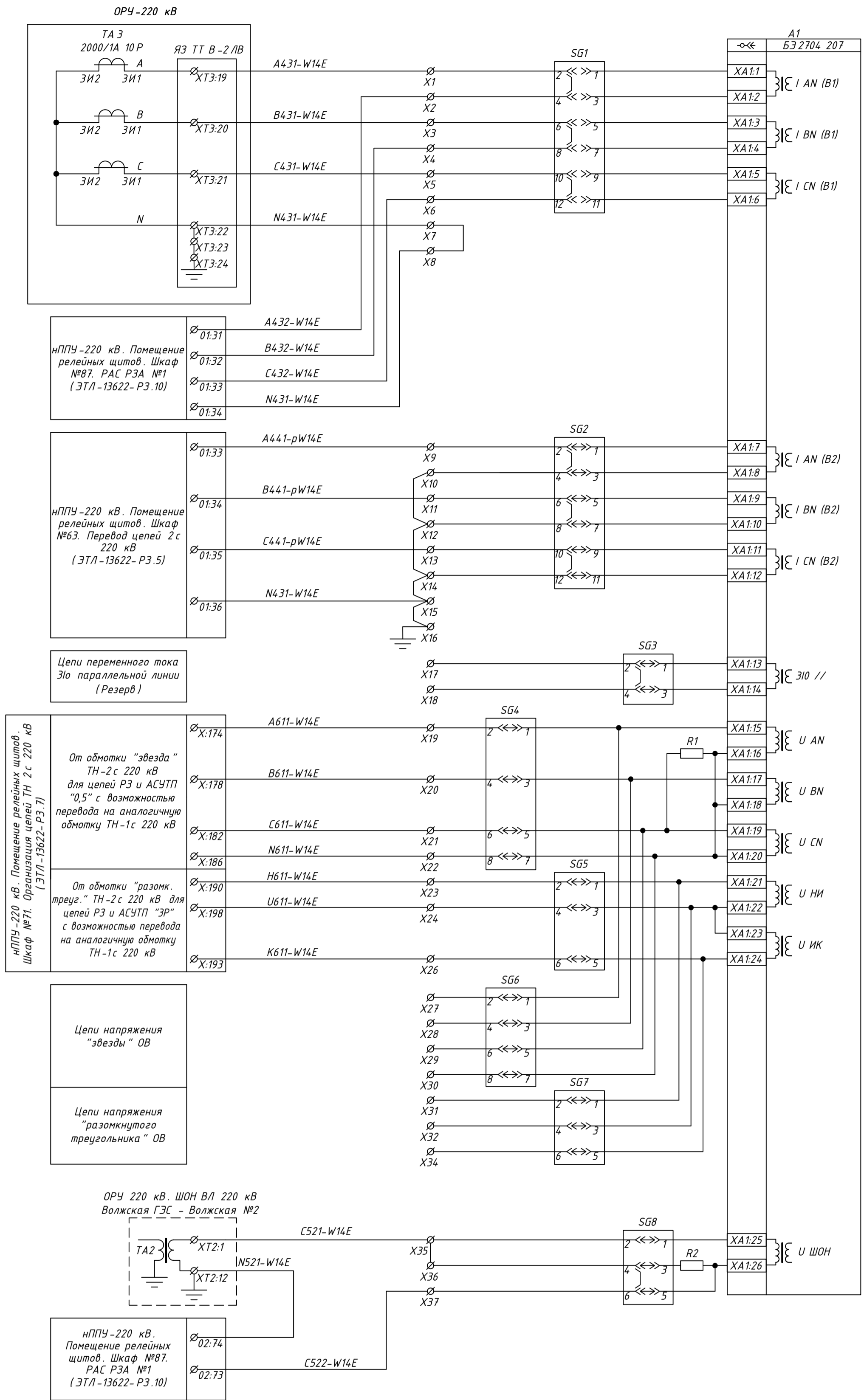
- Схемы выполнены на основании заводской документации руководства по эксплуатации "ШКАФ ДЗЛ С КСЗ РС ЛЭП 110 - 220 КВ ШЭ2607 692 (ШЭТ 220.06-0-ЭКРА)" ЭКРА.656453.1079 РЭ в редакции от 16.05.2022.
- Для организации цепей перевода на ОВ в типовую схему шкафа внесены изменения:
 - добавлен ключ SA6 "Цепи В-01 / В-02";
 - для передачи в АСУ ТП положения ключа SA6 изменена конфигурация входов 26, 27.
- Для обмена ВЧ сигналами с УПАСК в типовую схему шкафа внесены изменения:
 - добавлен ключ SA7 "Цепи выходные УПАСК";
 - для приема ВЧ команд от УПАСК изменена конфигурация входов 29, 30, 31, 32;
 - для передачи ВЧ команд в УПАСК изменена конфигурация выходов 3010, 3011, 3012, 3013;
 - для передачи в АСУ ТП положения ключа SA7 изменена конфигурация входа 28;
- Для передачи сигналов в РАС в типовую схему шкафа внесены изменения:
 - изменена конфигурация выходов 3011, 3012;
- Тип оборудования определяется заводом изготовителем шкафа.
- Дополнительное оборудование для монтажа клеммника устанавливается заводом изготовителем (болты, гильзы, маркировки, концевые стопоры, крепления и т.д.).

Взам. инв.№	
Подп. и дата	
Инв.№подл.	

4	-	Зам.	38/24		09.24
3	-	Зам.	36/24		07.24
Изм.	Кол.уч.	Лист	№ док.	Подпись	Дата

ЭТЛ-13622-РЗ.1

Лист
10.2



Цепи переменного тока и напряжения

4	-	Зам.	38/24	09.24	
1	-	Зам.	06/23	07.23	
Изм.	Колуч.	Лист	№ док.	Подпись	Дата

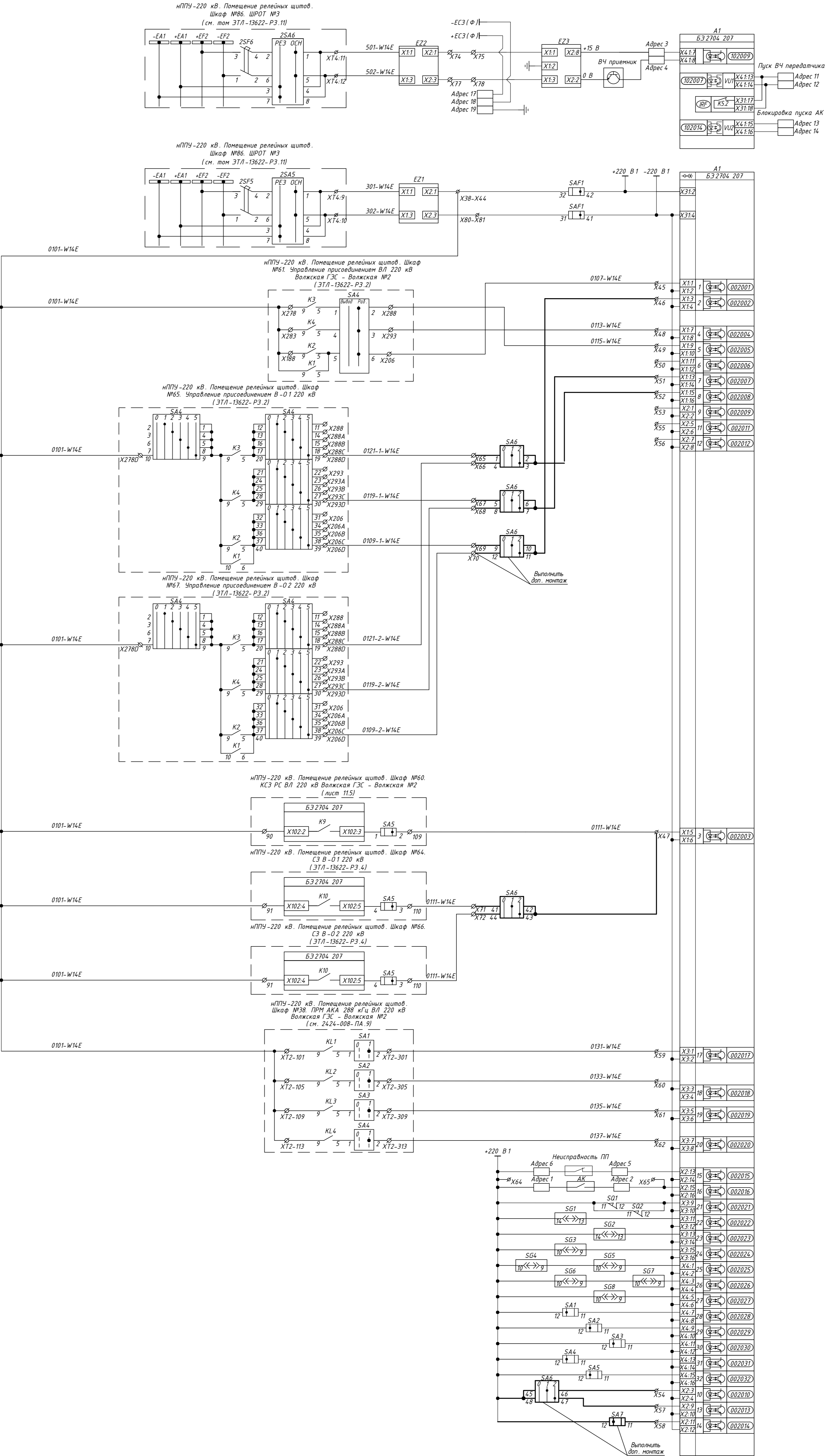
ЭТЛ-13622-РЗ.1

Инв.№подл. Подп. и дата Взам. инв.№

Цепи питания ПВЗУ

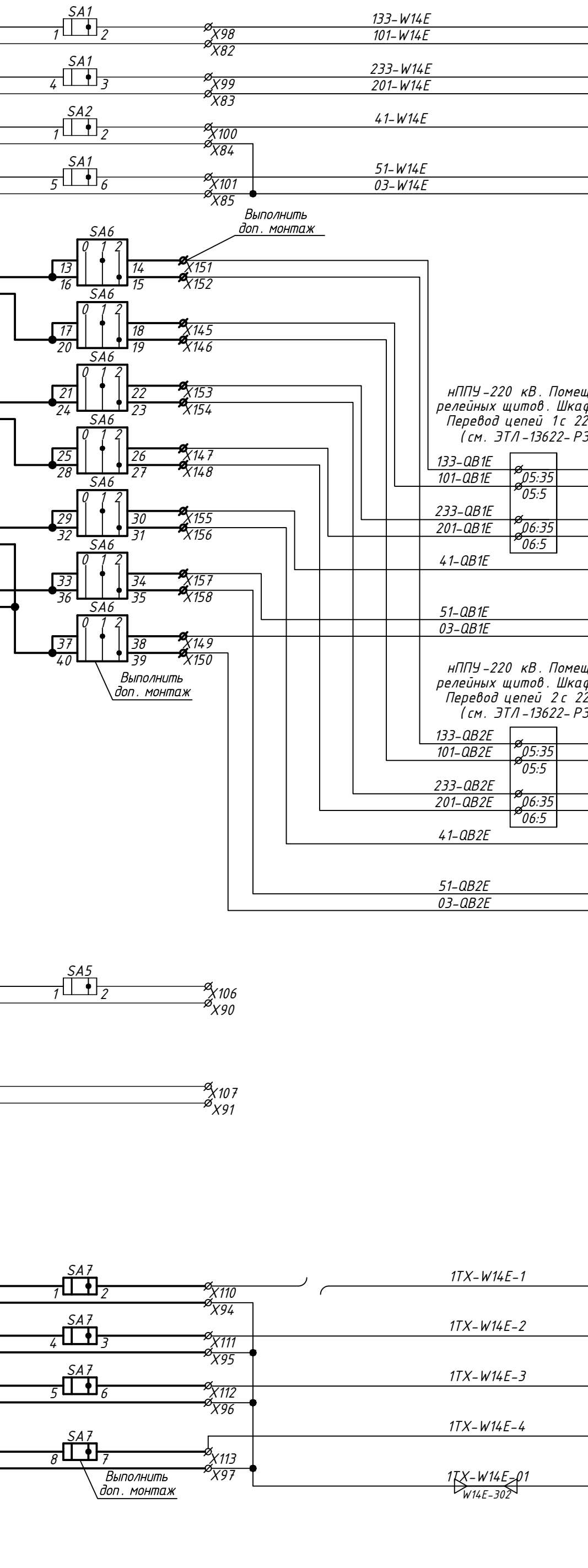
Цепи питания терминала
Отключение от УРОВ или ЗИФР В-2 ЛВ
Отключение от УРОВ или ЗИФР В-01 / В-02
РПВ В-2 ЛВ
РПО В-2 ЛВ
ЗНФ В-2 ЛВ (Резерв)
РПВ В-01 / В-02
РПО В-01 / В-02
ЗНФ В-01 / В-02 (Резерв)
Уск. от защит парал. линии (Резерв)
РПВ ШСВ (Резерв)

Останов ВЧ	
Команда ТО №1	
Команда ТУ №2 (ОТФ)	
Команда ТУ №3 (ДЗ)	
Команда ТУ №4 (ТНЗНП)	
Неисправность ПП	
АК	
Дверь шкафа открыта	
Контроль положения испытательных блоков	Цепи тока В-2 ЛВ
	Цепи тока В-01 / В-02
	Цепи тока 3ю параллельной линии (Резерв)
	Цепи напряжения 1с 220 кВ
	Цепи напряжения 2с 220 кВ (Резерв)
	Цепи напряжения отбора (Резерв)
	Цепи отключения В-2 ЛВ
	Цепи отключения В-01 / В-02
	Цепи пуска УРОВ В-2 ЛВ
	Цепи отключения ОВ (Резерв)
Цепи пуска УРОВ ОВ (Резерв)	
Цепи пуска уск. парал. линии (Резерв)	
Цепи В-01 / В-02	
Цепи выходные УПАСК	



Цепи входные	4	-	Зам	30/24	09.24
	1	-	Зам	06/23	07.23
			Изм.	Колчун	Лист
				Млодк	Подпись
					Дата

A1		БЭ 2704 207	⇒
003001	K1	X101:1 X101:2	1 2
003002	K2	X101:3 X101:4	4 3
003003	K3	X101:5 X101:6	1 2
003004	K4	X101:7 X101:8	5 6
003005	K5	X101:9 X101:10	13 16
003006	K6	X101:11 X101:12	17 20
003007	K7	X101:13 X101:14	21 24
003008	K8.1 K8.2	X101:15 X101:16 X101:17 X101:18	25 28 29 32 33 36 37 40
003009	K9	X102:1 X102:3 X102:2	1 2
003010	K10	X102:4 X102:5	
003013	K13	X102:10 X102:11	1 2
003014	K14	X102:12 X102:13	4 3
003015	K15	X102:14 X102:15	5 6
003016	K16	X102:16 X102:18 X102:17	8 7



∅X79 ∅X67	Отключение В-2 ЛВ через ЭМО 1	нППУ-220 кВ. Помещение релейных щитов. Шкаф №61. Управление присоединением ВЛ 220 кВ Волжская ГЭС - Волжская №2 (ЭТЛ-13622-Р3.2)
∅X100 ∅X94	Отключение В-2 ЛВ через ЭМО 2	
∅X39	Пуск УРОВ В-2 ЛВ	
∅X42 ∅X29	Запрет АПВ В-2 ЛВ	
∅X80 ∅X68	Отключение В-01 через ЭМО 1	нППУ-220 кВ. Помещение релейных щитов. Шкаф №65 Управление присоединением В-01 220 кВ (ЭТЛ-13622-Р3.2)
∅X101 ∅X95	Отключение В-01 через ЭМО 2	
∅X39В	Пуск УРОВ В-01	
∅X42В ∅X31	Запрет АПВ В-01	
∅X80 ∅X68	Отключение В-02 через ЭМО 1	нППУ-220 кВ. Помещение релейных щитов. Шкаф №67 Управление присоединением В-02 220 кВ (ЭТЛ-13622-Р3.2)
∅X101 ∅X95	Отключение В-02 через ЭМО 2	
∅X39В	Пуск УРОВ В-02	
∅X42В ∅X31	Запрет АПВ В-02	
	Пуск уск. парал. линии (Резерв)	
	Резерв	
∅X551	Команда ТО №1	нППУ-220 кВ. Помещение релейных щитов. Шкаф №37. ПРД АКА 388 кГц ВЛ 220 кВ Волжская ГЭС - Волжская №2 (см. 2424-008-ПА.9)
∅X554	Команда ТУ №2 (ОТФ)	
∅X557	Команда ТУ №3 (ДЗ)	
∅X560	Команда ТУ №4 (ТНЗНП)	
∅X501	Общ.	

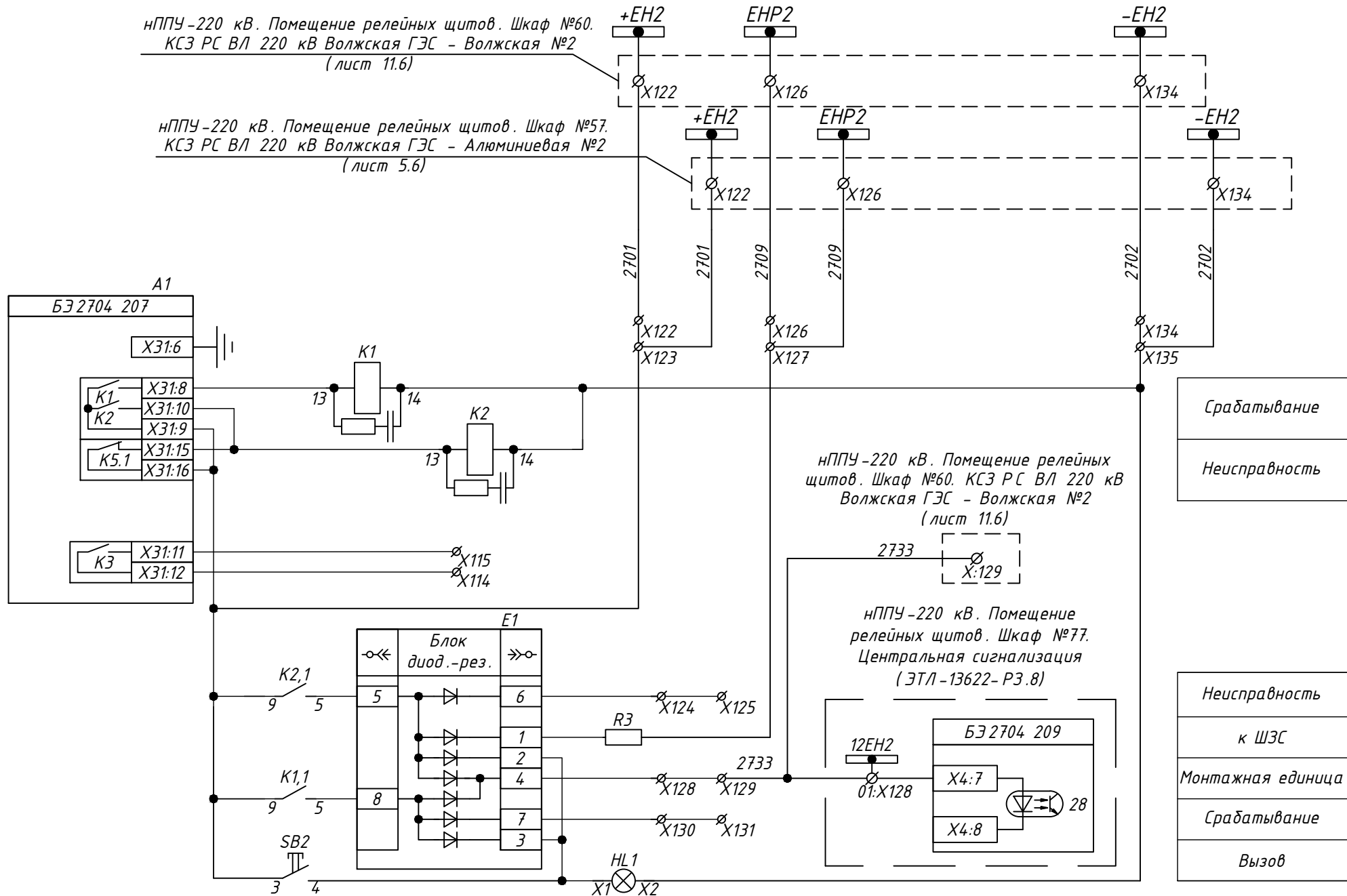
Инв.№подл.	Подп. и дата	Взам. инв.№
------------	--------------	-------------

Цепи выходные

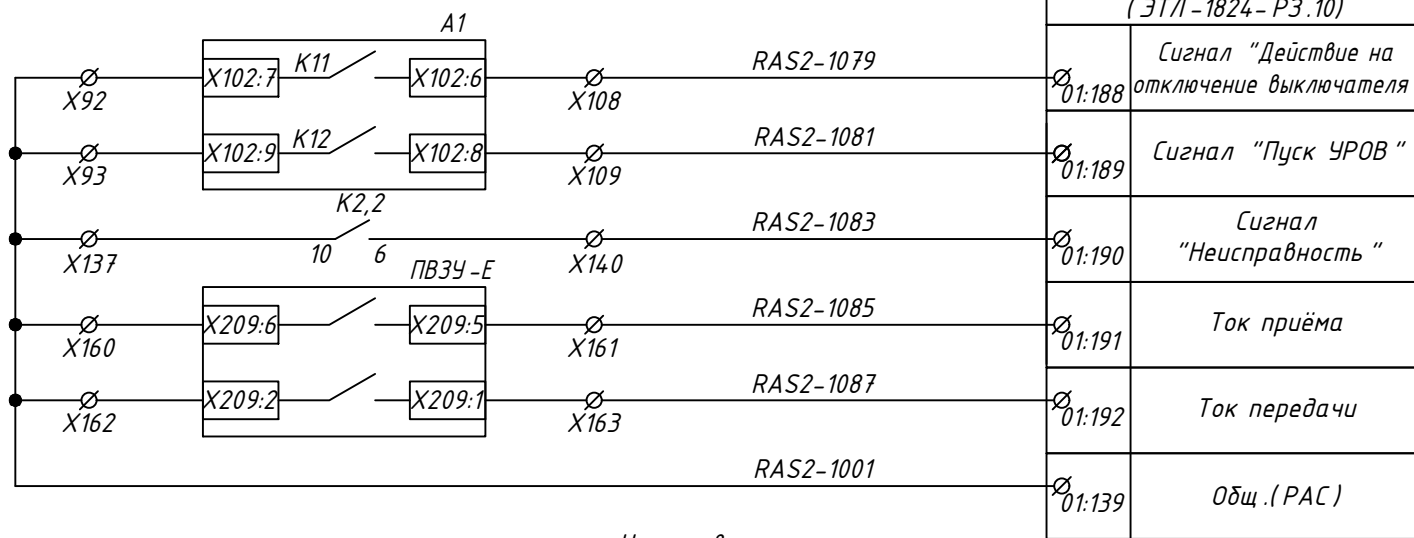
2	-	Зам.	18/23	10.23
Изм.	Кол.уч.	Лист	№ док.	Подпись

ЭТЛ-13622-Р3.1

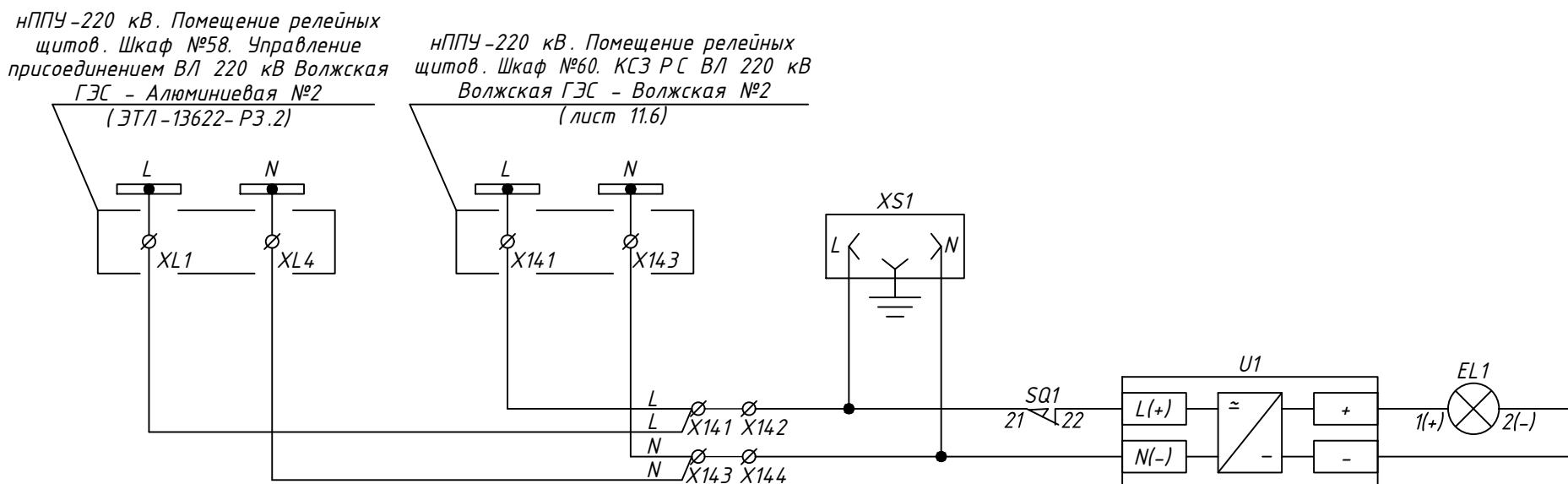
Цепи сигнализации



Сигналы в РАС



Цепи освещения



Цепи сигнализации и регистрации

4	-	Зам.	38/24	09.24
2	-	Зам.	18/23	10.23
Изм.	Кол.уч.	Лист	№ док.	Подпись

ЭТЛ-13622-РЗ.1

Лист

10.6

формат А3

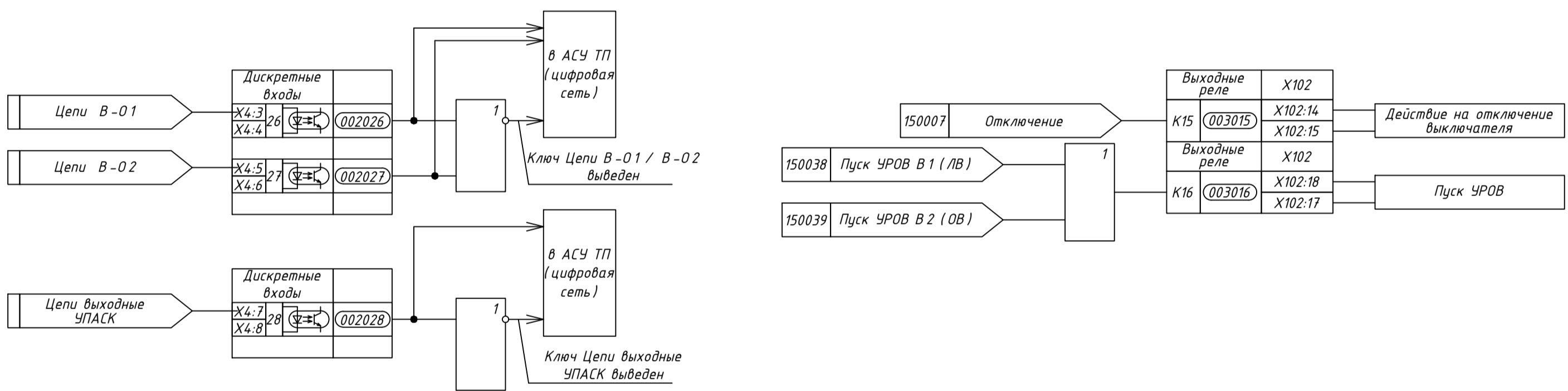
Инв.№подл.	
Подп. и дата	
Взам. инв.№	

Таблица 1. Перечень переключателей

Номер	Обозначение ключа	Позиции ключа
Переключатели		
SA1	Цепи отключения В-2/ЛВ	1- вывод, 2- работа
SA2	Цепи пуска УРОВ В-2/ЛВ	1- вывод, 2- работа
SA3	Цепи отключения ОВ (Резерв)	1- вывод, 2- работа
SA4	Цепи пуска УРОВ ОВ (Резерв)	1- вывод, 2- работа
SA5	Цепи пуска уск. парал. линии (Резерв)	1- вывод, 2- работа
SA6	Цепи В-01 / В-02	1 - В-01, 2 - В-02
SA7	Цепи выходные УПАСК	1- вывод, 2- работа

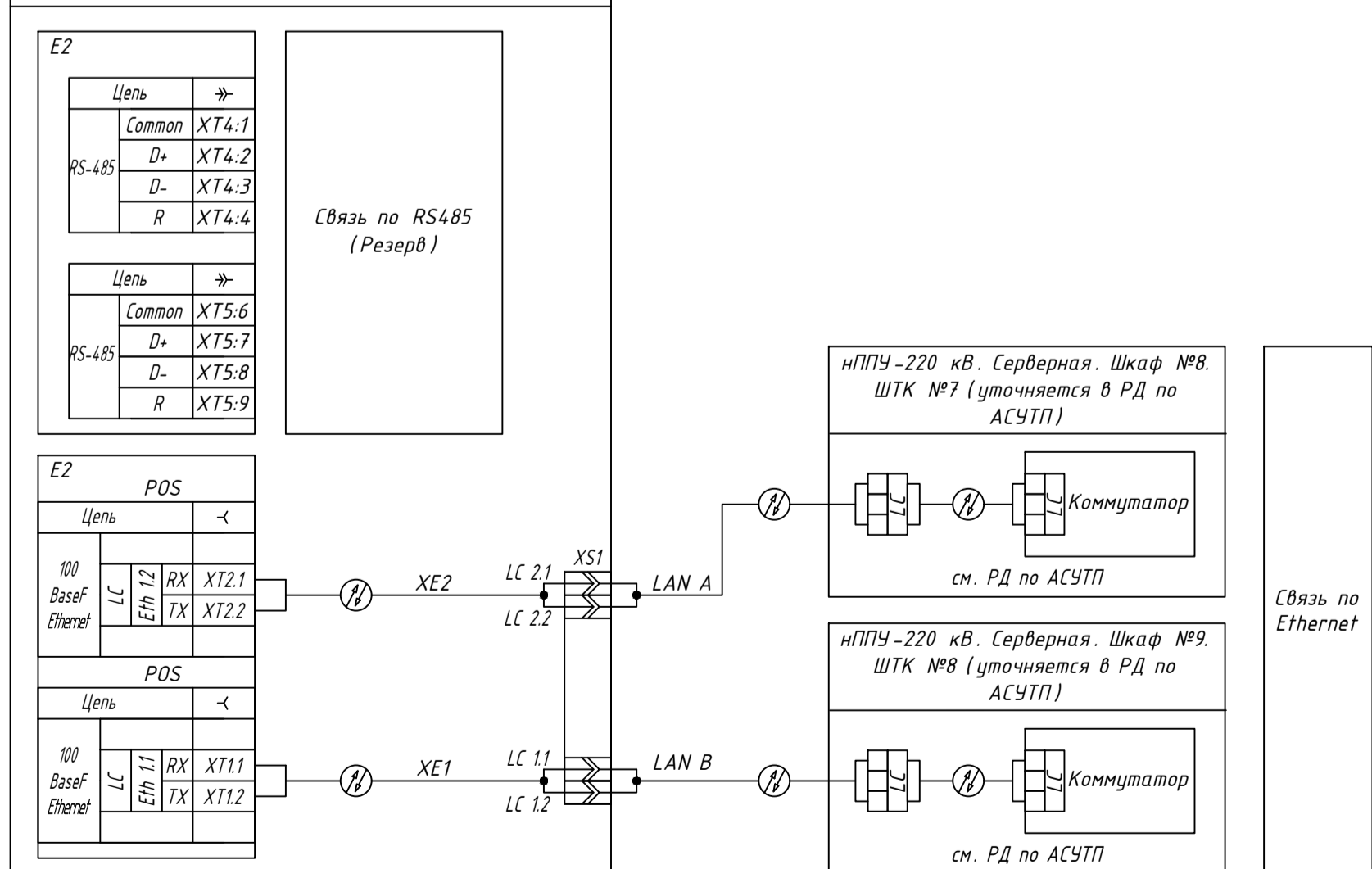
Таблица 2. Перечень электронных ключей на лицевой панели терминала

Номер	Оперативная кнопка SB/ Оперативный переключатель SA	Назначение
Программируемые		
K 1	SA	Вывод терминала
K 2	SA	Ввод фиксации НЦН
K 3	SA	Вывод АПК
K 4	SA	Вывод ВЧЗ
K 5	SA	Вывод ДЗ
K 6	SA	Вывод ТНЗНП
K 7	SA	Вывод выв.ст.ТНЗНП
K 8	SA	Резерв
K 9	SA	ОУ ДЗ и ТНЗНП
K 10	SA	Вывод МФТО
K 11	SA	Вывод МТЗ авар.
K 12	SA	Вывод ТЕЛЕКОМАНД
K 13	SA	Резерв
K 14	SA	Резерв
K 15	SA	Резерв
K 16	SA	Резерв
	SB	Местное / дистанционное управление



Корректировка логики заводских схем

нППУ-220 кВ. Помещение релейных щитов. Шкаф №59.
НВЧЗ+СЗ ВЛ 220 кВ Волжская ГЭС - Волжская №2



Цепи связи с АСУ

Инд.№подл. Подл. и дата. Взам. инв.№

4	-	Зам.	38/24	09.24
2	-	Зам.	18/23	10.23
Изм.	Колуч.	Лист	№ док.	Подпись
				Дата

ЭТЛ-13622-РЗ.1

Лист

10.7

формат А2

Схема кабельных связей

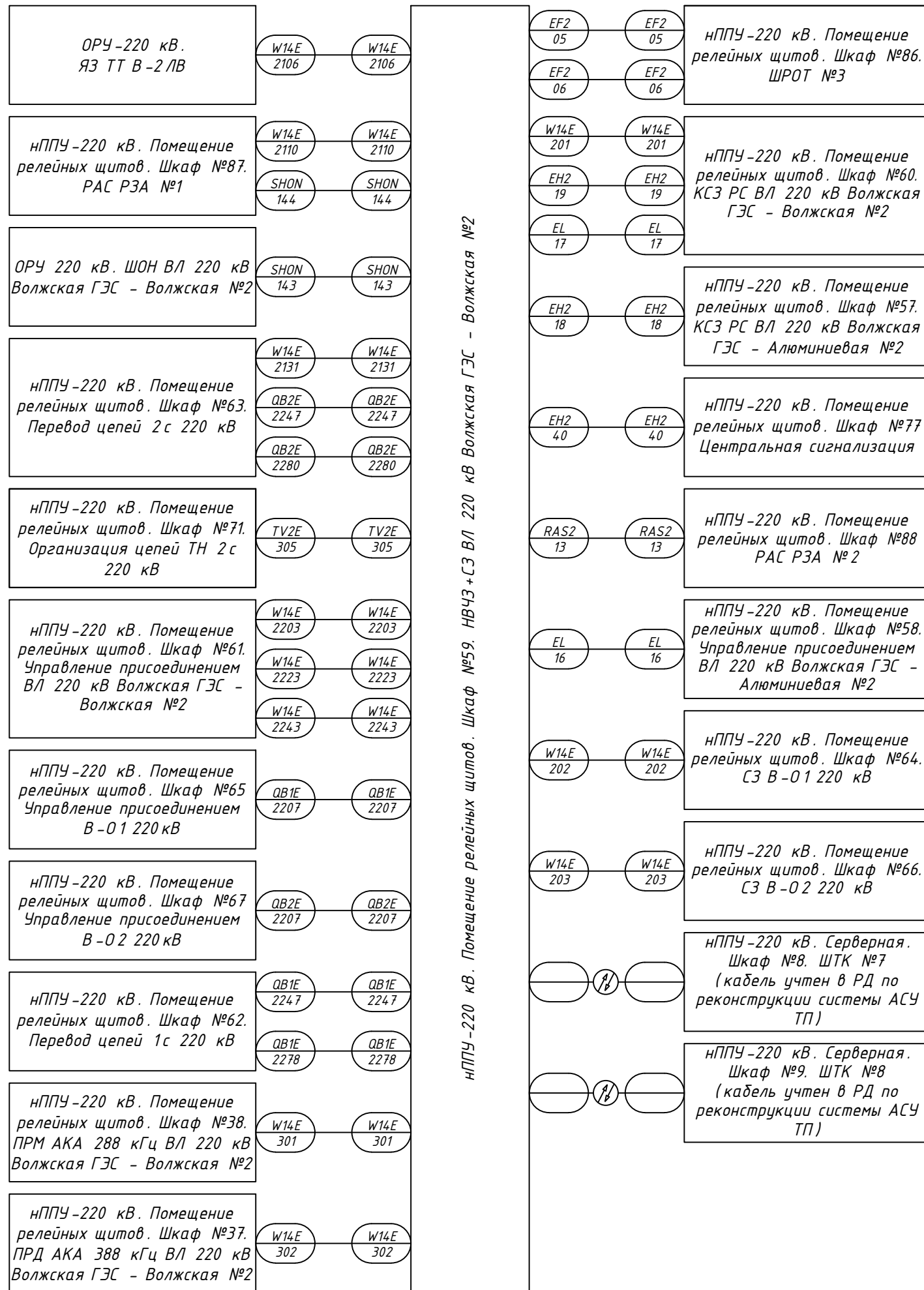


Таблица кабельных связей

Номер кабеля	Тип кабеля	Кол-во исп. жил	Марки цепей проходящих в кабеле
W14E-2106	КВВГЭнг (А)-LS 5x6	4	A 431-W14E, B 431-W14E, C 431-W14E, N 431-W14E
W14E-2110	КВВГЭнг (А)-LS 5x6	4	A 432-W14E, B 432-W14E, C 432-W14E, N 431-W14E
SHON-143	КВВГЭнг (А)-LS 4x2.5	1	C521-W14E
SHON-144	КВВГЭнг (А)-LS 4x2.5	1	C522-W14E
W14E-2131	КВВГЭнг (А)-LS 5x6	4	A 441-pW14E, B 441-pW14E, C 441-pW14E, N 441-pW14E
TV2E-305	КВВГЭнг (А)-LS 10x1.5	7	A611-W14E, B611-W14E, C611-W14E, N611-W14E, H611-W14E, U611-W14E, K611-W14E
EF2-05	КВВГЭнг (А)-LS 4x2.5	2	301-W14E, 302-W14E
EF2-06	КВВГЭнг (А)-LS 4x2.5	2	501-W14E, 502-W14E
W14E-2203	КВВГЭнг (А)-LS 10x1.5	7	03-W14E, 41-W14E, 51-W14E, 0101-W14E, 0107-W14E, 0113-W14E, 0115-W14E
W14E-2223	КВВГЭнг (А)-LS 4x2.5	2	101-W14E, 133-W14E
W14E-2243	КВВГЭнг (А)-LS 4x2.5	2	201-W14E, 233-W14E
QB1E-2207	КВВГЭнг (А)-LS 10x2.5	7	03-QB1E, 41-QB1E, 51-QB1E, 0101-W14E, 0109-1-W14E, 0119-1-W14E, 0121-1-W14E
QB1E-2247	КВВГЭнг (А)-LS 4x2.5	2	101-QB1E, 133-QB1E
QB1E-2278	КВВГЭнг (А)-LS 4x2.5	2	201-QB1E, 233-QB1E
QB2E-2207	КВВГЭнг (А)-LS 10x2.5	7	03-QB2E, 41-QB2E, 51-QB2E, 0101-W14E, 0109-2-W14E, 0119-2-W14E, 0121-2-W14E
QB2E-2247	КВВГЭнг (А)-LS 4x2.5	2	101-QB2E, 133-QB2E
QB2E-2280	КВВГЭнг (А)-LS 4x2.5	2	201-QB2E, 233-QB2E
W14E-201	КВВГЭнг (А)-LS 4x1.5	2	0101-W14E, 0111-W14E
W14E-202	КВВГЭнг (А)-LS 4x1.5	2	0101-W14E, 0111-W14E
W14E-203	КВВГЭнг (А)-LS 4x1.5	2	0101-W14E, 0111-W14E
W14E-301	КВВГЭнг (А)-LS 7x1.5	5	0101-W14E, 0131-W14E, 0133-W14E, 0135-W14E, 0137-W14E
W14E-302	КВВГЭнг (А)-LS 7x1.5	5	1TX-W14E-01, 1TX-W14E-1, 1TX-W14E-2, 1TX-W14E-3, 1TX-W14E-4
EH2-19	КВВГЭнг (А)-LS 7x1.5	4	2701, 2702, 2709, 2733
EH2-18	КВВГЭнг (А)-LS 7x1.5	3	2701, 2702, 2709
EH2-40	КВВГЭнг (А)-LS 4x1.5	1	2733
RAS2-13	КВВГЭнг (А)-LS 10x1.5	6	RAS2-1001, RAS2-1079, RAS2-1081, RAS2-1083, RAS2-1085, RAS2-1087
RAS2-112	КВВГЭнг (А)-LS 4x1.5	2	I1-W14E, N1-W14E
EL-16	ВВГЭнг (А)-LS 3x2.5	2	L, N
EL-17	ВВГЭнг (А)-LS 3x2.5	2	L, N

Схема кабельных связей

4	-	Зам.	38/24	<i>[Signature]</i>	09.24
2	-	Зам.	18/23	<i>[Signature]</i>	10.23
Изм.	Кол.уч.	Лист	№ док.	Подпись	Дата

ЭТЛ-13622-РЗ.1

Лист

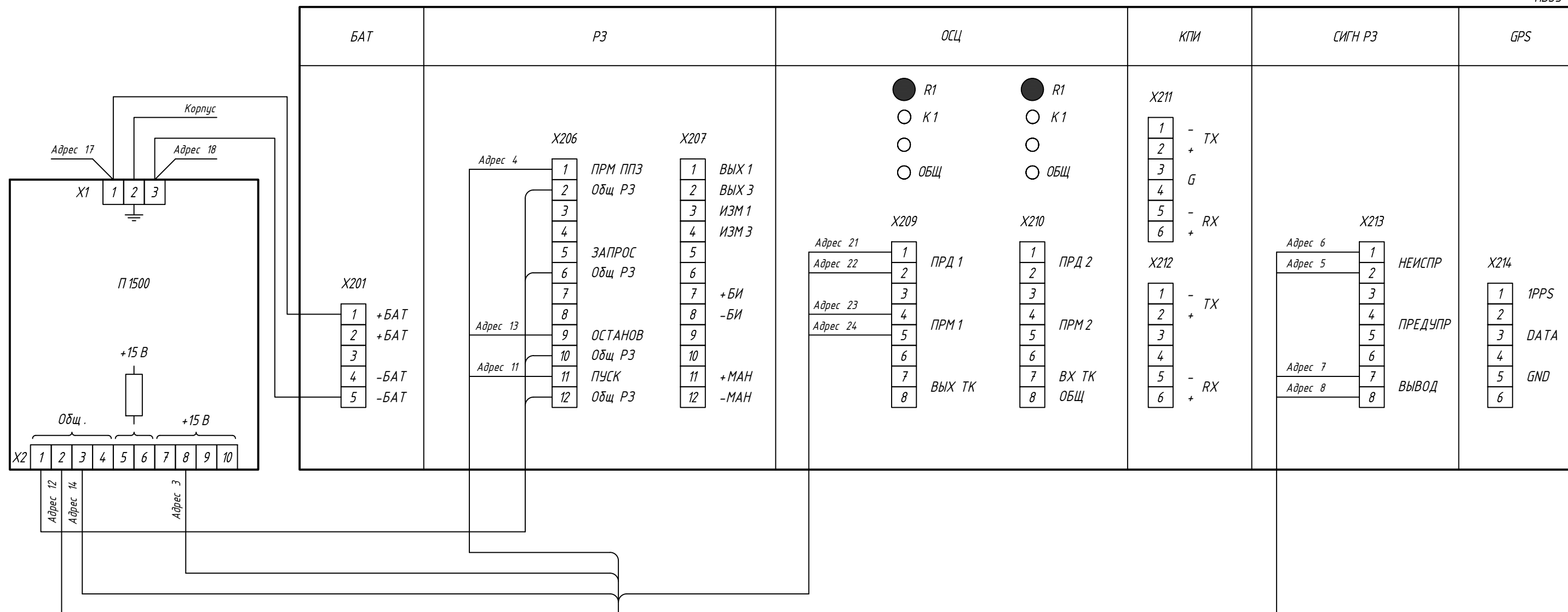
10.8

формат А3

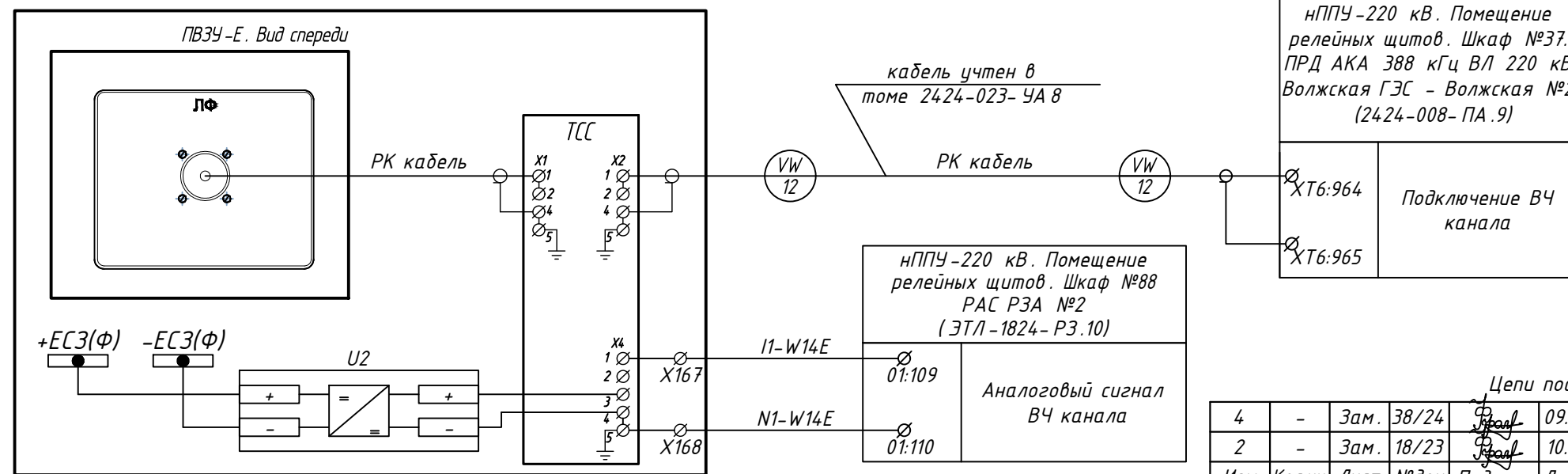
Взам. инв. №

Подп. и дата

Инв. № подл.



нППУ-220 кВ. Помещение релейных щитов. Шкаф №59.
НВ43+СЗ ВЛ 220 кВ Волжская ГЭС - Волжская №2



Взам. инв. №

Подп. и дата

Инв. № подл.

Перечень используемой аппаратуры

Место уста-новки	Позиционное обозначение	Наименование	Тип	Технические данные	Кол.	Примечание
нППУ-220 кВ. Помещение релейных щитов. Шкаф №60. КСЗ РС ВЛ 220 кВ Волжская ГЭС - Волжская №2	A1	Терминал	БЭ 2704 207 (v022)		1	000 НПП "ЭКРА"
	E1	Блок диодно-резисторный УХЛ4	ЭКРА.687272.001-35		1	000 НПП "ЭКРА"
	EL1	Светильник линейный LED-5W-24VDC-1 УХЛ3.1	ЭКРА.676255.002		1	000 НПП "ЭКРА"
	EZ1	Блок фильтра П1712 УХЛ3.1	ЭКРА.656111.045-02		1	000 НПП "ЭКРА"
	HL1	Лампа	СКЛ 14 Н-2-Ж-2-220 П Ч IP65	ЯШГК.433137.068	1	Протон - Импульс
	K1-K2	Реле	55.34.9.220.9202		2	Finder
	K1-K2	Розетка	94.P4 SMA		2	Finder
	K1-K2	Модуль RC	99.02.0.230.09		2	Finder
	R1	Резистор	С5-35В-16-15 кОм ±10% ОЖО.467.551 ТУ		1	
	R2	Резистор	С5-35В-16-68 Ом ±10% ОЖО.467.551 ТУ		1	
	R3	Резистор	С5-35В-50-3,9 кОм ±10% ОЖО.467.551 ТУ		1	
	SA1-SA4	Переключатель	С5 10-03.309FP9.08		4	Elkey
	SA5	Переключатель	С5 10-04.307FP9.08		1	Elkey
	SB2	Выключатель черный	КМЕ 4510 мС УХЛ3		1	Эльком
	SAF1	Переключатель черный	КПЕ 1520 РС УХЛ3		1	Эльком

Согласовано

Взам. инв. №										
	Подп. и дата	ЭТЛ-13622-РЗ.1								
Инв. №подл.		3	-	Зам.	36/24	<i>[Подпись]</i>	07.24	Разработка рабочей документации на модернизацию релейной защиты и автоматики ОРУ-220 кВ, регистратора аварийных событий Волжской ГЭС (РАС ОРУ-220 кВ) и системы мониторинга переходных режимов ОРУ-220 кВ, поставка оборудования, шеф-монтаж и шеф-наладка		
	1	-	Зам.	06/23	<i>[Подпись]</i>	07.23				
	Изм.	Кол.уч.	Лист	№ док.	Подпись	Дата				
Н. контр.	Нач. отдела	Дыдыкин	<i>[Подпись]</i>	05.23	Волжская ГЭС. ОРУ 220 кВ. Релейная защита линий 220 кВ. Полные схемы		Стадия	Лист	Листов	
	Разраб.	Ефанова	<i>[Подпись]</i>	05.23			Р	11	8	
	Разраб.	Фролова	<i>[Подпись]</i>	05.23	нППУ-220 кВ. Помещение релейных щитов. Шкаф №60. КСЗ РС ВЛ 220 кВ Волжская ГЭС - Волжская №2		ООО "ЭНТЕЛ"			
							г. Москва		2023 г.	

Перечень используемой аппаратуры

Место уста-новки	Позиционное обозначение	Наименование	Тип	Технические данные	Кол.	Примечание	
н/ппу-220 кв. Помещение релейных щитов. Шкаф №60. КСЗ РС ВЛ 220 кв Волжская ГЭС - Волжская №2	SG1, SG2	Блок испытательный	БИЭЛ-7		2	Elkey	
	SG3-SG8	Блок испытательный	БИЭЛ-5		6	Elkey	
	SQ1	Выключатель	МВЛ 2-2 ЧЗ	ГЛЦИ.64.2124.003 ТУ	1	ВНИИР - Промэлектро	
	SQ2	Выключатель путевой	ВВП 11-10 Б 312 -20 Ч 314		1	ВНИИР - Промэлектро	
	U1	Источник питания	Step-PS/1AC/24DC/0,75 №2868622		1	Phoenix Contact	
	UE1, UE2	Блок преобразователя сигналов TTL-RS485 Д 3550	ЭКРА.656116.772		2	ООО НПП "ЭКРА"	
	XS1	Розетка монтаж на DIN-рейке с заземл. контактом	Par10-3- ОП	In=16 А, 250 В	1		
	X:1-X:37	Клемма гибридная	UK 6-T-P №3072800		37	Phoenix Contact	
		Коммутационные перемычки	SB 1/3/5/7-8-T №3075845		2	Phoenix Contact	
		Гребенчатая перемычка	EB 2- 8 №0202154		2	Phoenix Contact	
		Коммутационные перемычки	SB 6-T 3-8 №3075843		1	Phoenix Contact	
	X:38-X:144	Клемма гибридная	PTU 4-MT-P №3209532		107	СТЭЗ	
		Перемычка	FBS 2-6 №3030336		10	СТЭЗ	
		Перемычка	FBS 10-6 №3030271		1	СТЭЗ	
	X:145-X:154	Клемма проходная	UT 4 №3044102		10	Phoenix Contact	
	XS1	Оптический кросс настенный	НКРУ-ЛБ-8SC		1	ВИМКОМ	
		Розетка	LC-d-MM под модуль SC Ptplus		1		
	XE1, XE2	Патч-корд оптический	DPC-MM50-LC-LC-1		2		

Инд.№подл.	Подп. и дата	Взам. инв.№
------------	--------------	-------------

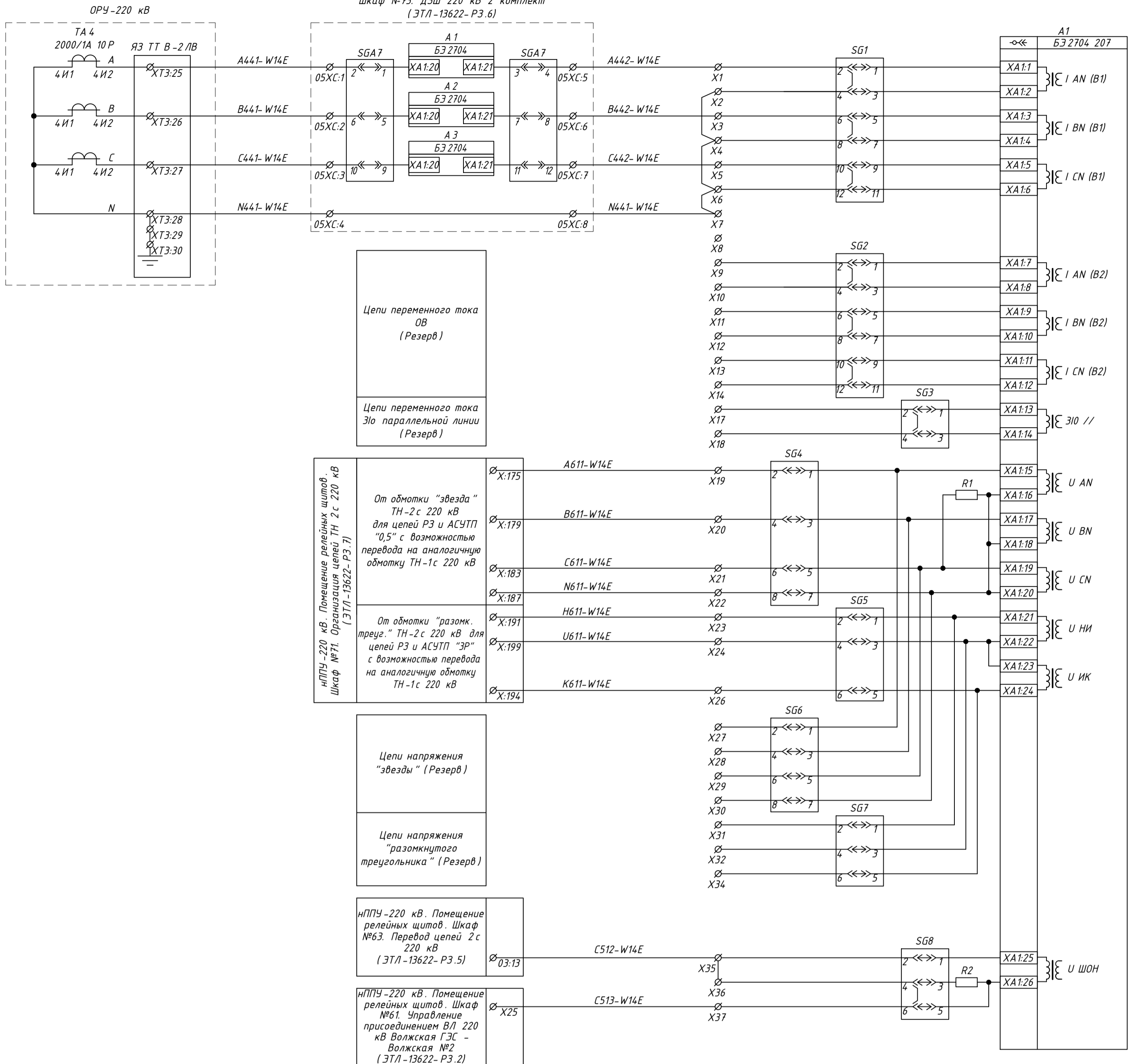
Примечания:

- Схемы выполнены на основании заводской документации руководства по эксплуатации "ШКАФ КСЗ РС ЛЭП 110 - 220 КВ ШЭ 2607 622 (ШЭТ 220.08-0-ЭКРА)" ЭКРА.656453.1054 РЭ в редакции от 08.09.2022.
- Для передачи сигналов в РАС в типовую схему шкафа внесены изменения:
- изменена конфигурация выходов 3015, 3016;
- Тип оборудования определяется заводом изготовителем шкафа.
- Дополнительное оборудование для монтажа клеммника устанавливается заводом изготовителем (болты, гильзы, маркировки, концевые стопоры, крепления и т.д.).

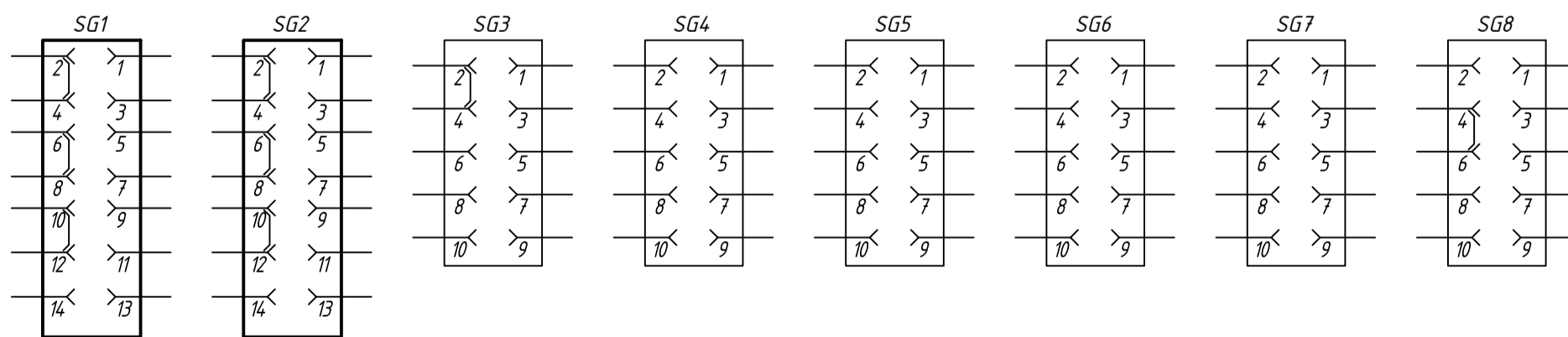
4	-	Зам.	38/24		09.24
3	-	Зам.	36/24		07.24
Изм.	Кол.уч.	Лист	№ док.	Подпись	Дата

ЭТЛ-13622-РЗ.1

нППУ - 220 кВ.
Помещение релейных щитов.
Шкаф №73. ДЗШ 220 кВ 2 комплект
(ЭТЛ-13622-Р3.6)



Положение контактов испытательных блоков при снятой рабочей крышке



Цепи переменного тока и напряжения

4	-	Зам.	38/24	09.24	
1	-	Зам.	06/23	07.23	
Изм.	Кол.уч.	Лист	№ док.	Подпись	Дата

ЭТЛ-13622-Р3.1

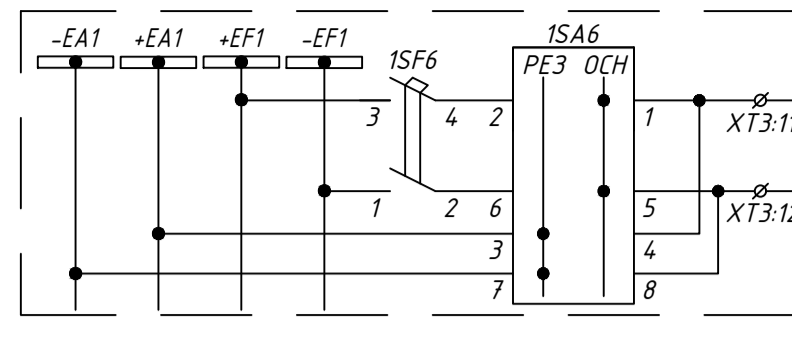
Лист

11.3

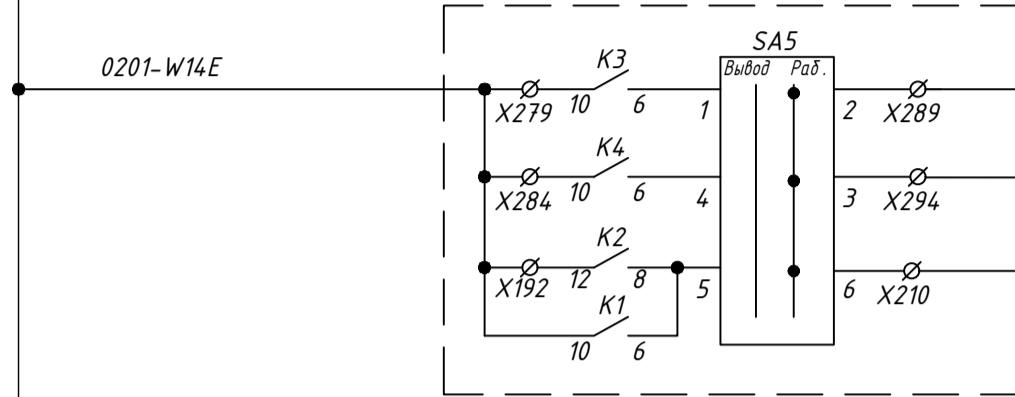
формат А2

Изм. № подл. Подп. и дата. Взам. инв. №

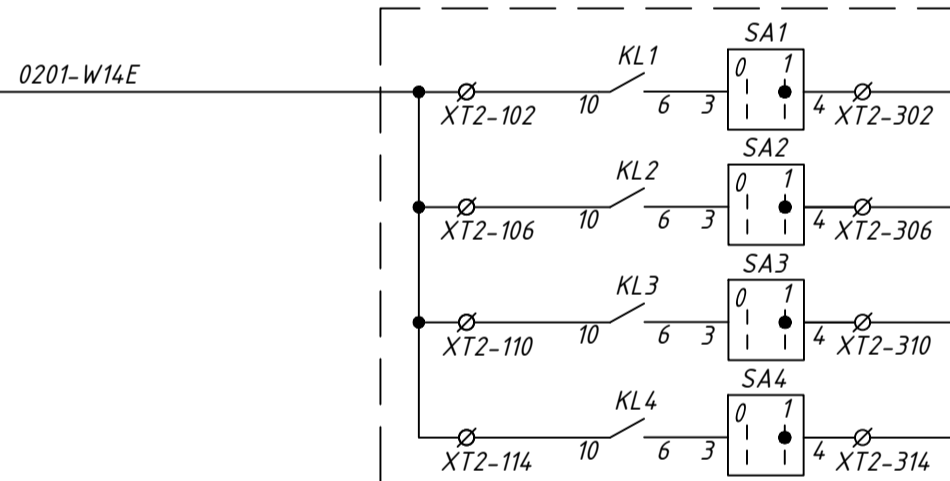
нППУ-220 кВ. Помещение релейных щитов.
Шкаф №86. ШРОТ №3
(см. том ЭТЛ-13622-Р3.11)



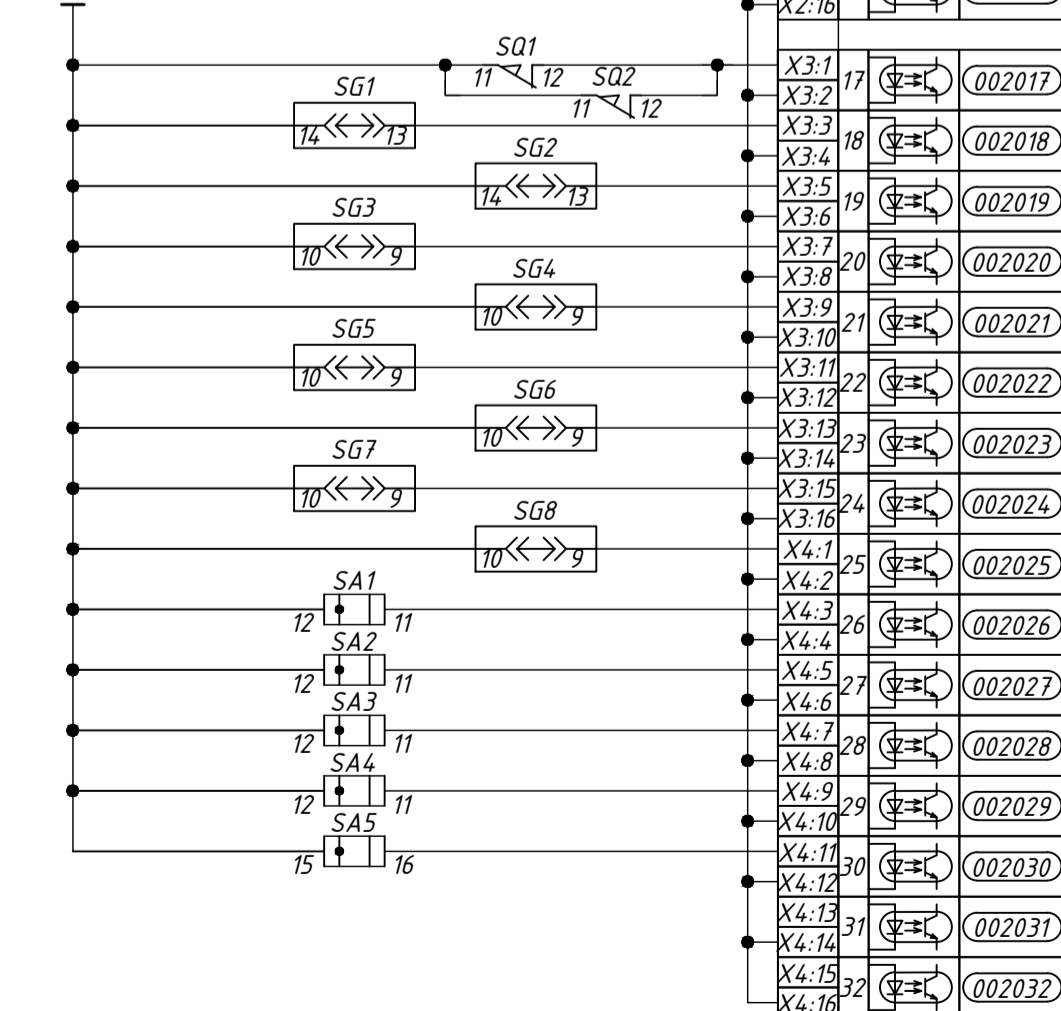
нППУ-220 кВ. Помещение релейных щитов. Шкаф
№61. Управление присоединением ВЛ 220 кВ
Волжская ГЭС - Волжская №2
(ЭТЛ-13622-Р3.2)



нППУ-220 кВ. Помещение релейных щитов.
Шкаф №38. ПРМ АКА 288 кГц ВЛ 220 кВ
Волжская ГЭС - Волжская №2
(см. 2424-008-ПА.9)



+220 В 1



Цели питания терминала		
Отключение от УРОВ или ЗНФ В-2 ЛВ		
Отключение от УРОВ ОВ (Резерв)		
РПВ В-2 ЛВ		
РПО В-2 ЛВ		
ЗНФ В-2 ЛВ (Резерв)		
РПВ ОВ (Резерв)		
РПО ОВ (Резерв)		
ЗНФ ОВ (Резерв)		
Уск. от защит парал. линии (Резерв)		
РПВ ШСВ (Резерв)		
Команда ТО №1		
Команда ТУ №2 (ОТФ)		
Команда ТУ №3 (ДЗ)		
Команда ТУ №4 (ТНЗНП)		
Резерв		
Резерв		
Дверь шкафа открыта		
Контроль положения испытательных блоков	Цели тока В-2 ЛВ	
	Цели тока ОВ (Резерв)	
	Цели тока 3ю параллельной линии (Резерв)	
	Цели напряжения "звезды" СШ	
	Цели напряжения "разомкн. треугол-ка" СШ	
	Цели напряжения "звезды" ОВ (Резерв)	
	Цели напряжения "разомкн. треугол-ка" ОВ (Резерв)	
	Цели напряжения отбора	
	Цели отключения В-2 ЛВ	1 - Вывод 2 - Работа
	Цели пуска УРОВ В-2 ЛВ	1 - Вывод 2 - Работа
Цели отключения ОВ (Резерв)	1 - Вывод 2 - Работа	
Цели пуска УРОВ ОВ (Резерв)	1 - Вывод 2 - Работа	
Цели выходные ЧПАСК	1 - Вывод 2 - Работа	

Цели входные

1	-	Зам.	06/23	07.23
Изм.	Колуч.	Лист	№ док.	Подпись

ЭТЛ-13622-Р3.1

Лист

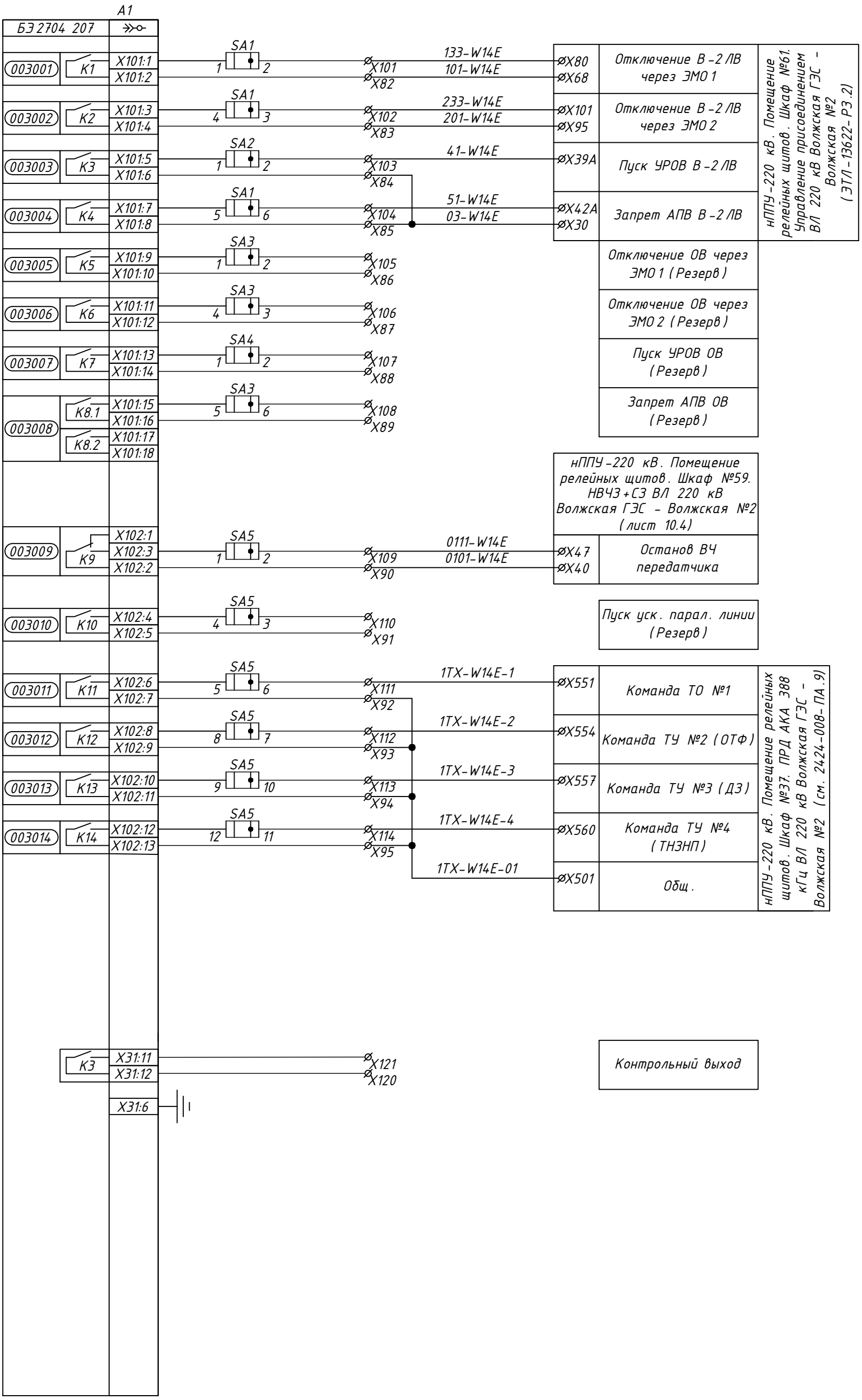
11.4

формат А2

Изм. № подл.

Подп. и дата

Взам. инв. №



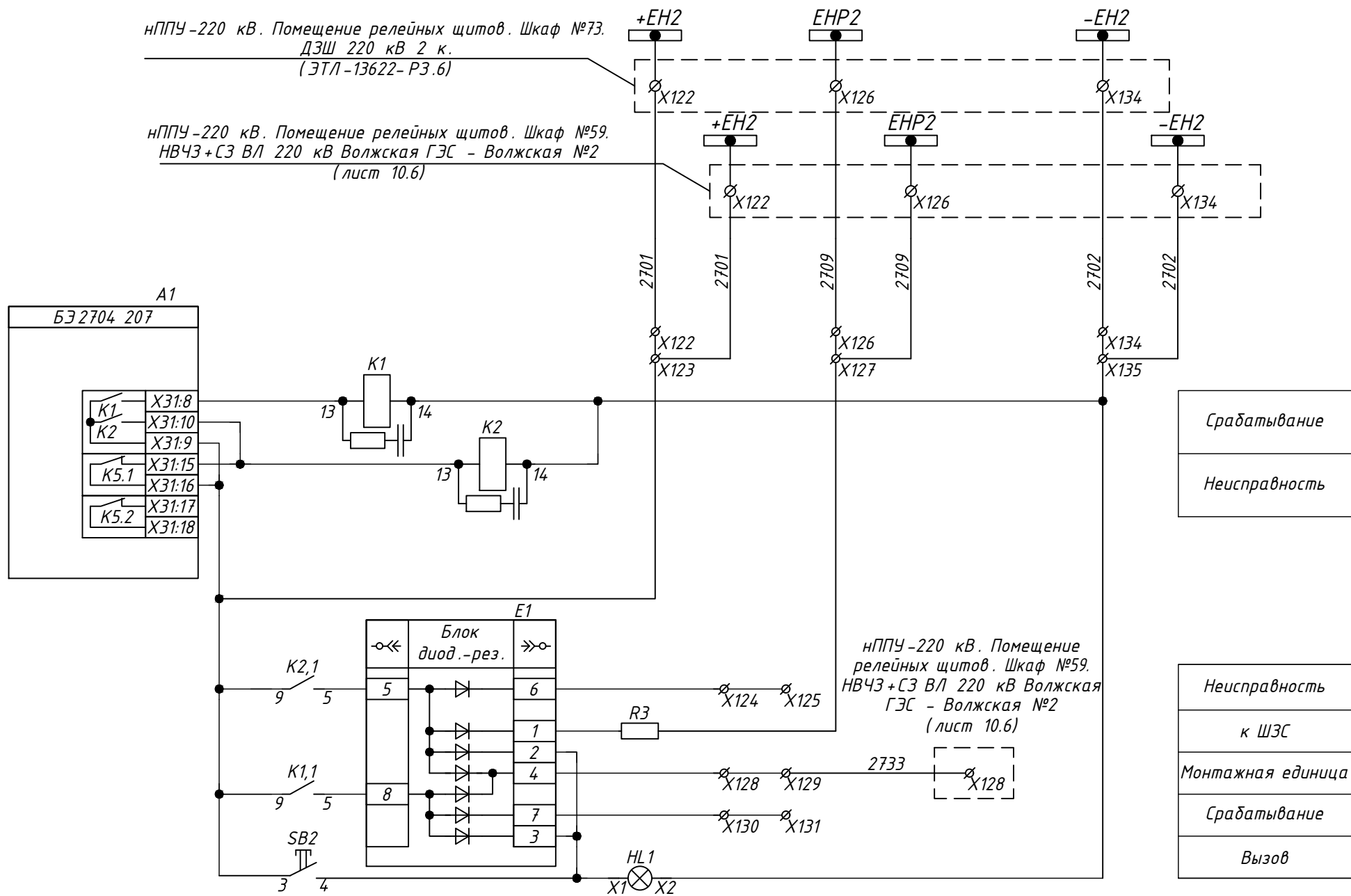
Инв.№подл.	Подп. и дата	Взам. инв.№

Цепи выходные

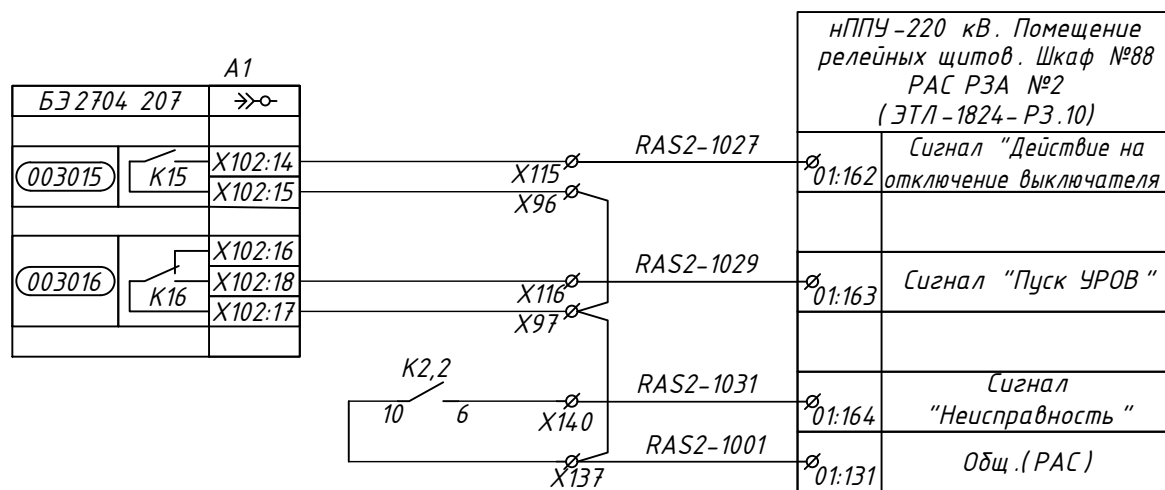
2	-	Зам.	18/23	<i>В. Зам.</i>	10.23
Изм.	Кол.уч.	Лист	№ док.	Подпись	Дата

ЭТЛ-13622-РЗ.1

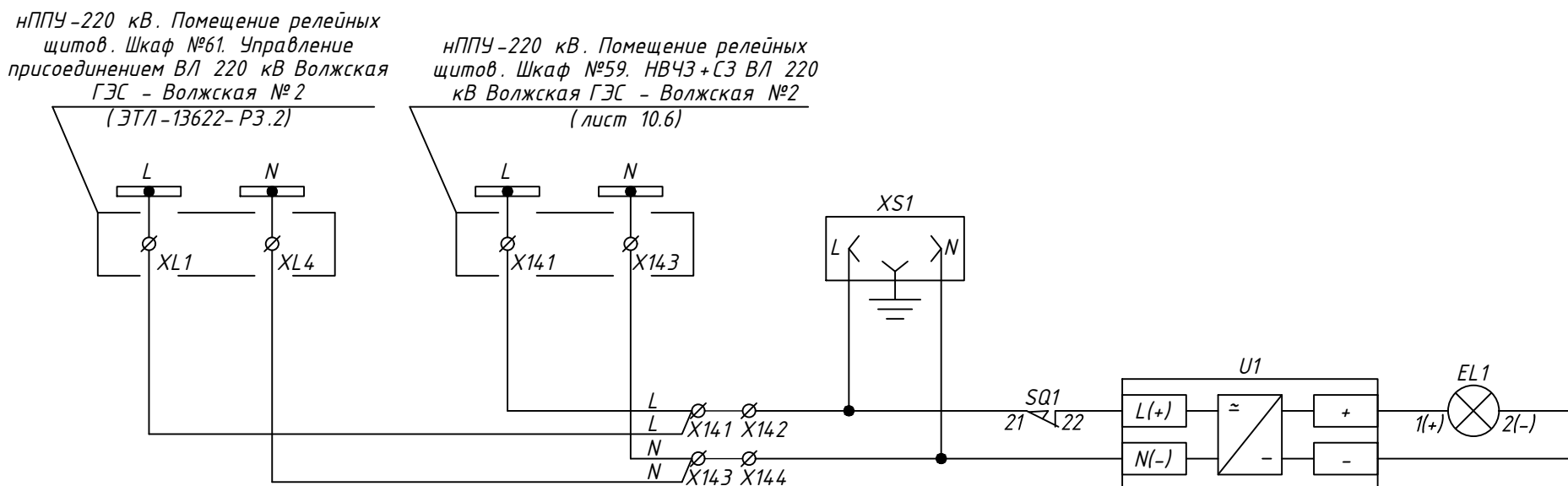
Цепи сигнализации



Сигналы в РАС



Цепи освещения



Цепи сигнализации и регистрации

4	-	Зам.	38/24	09.24
2	-	Зам.	18/23	10.23
Изм.	Кол.уч.	Лист	№ док.	Подпись

ЭТЛ-13622-РЗ.1

Лист

11.6

формат А3

Инв.№подл.	
Подп. и дата	
Взам. инв.№	

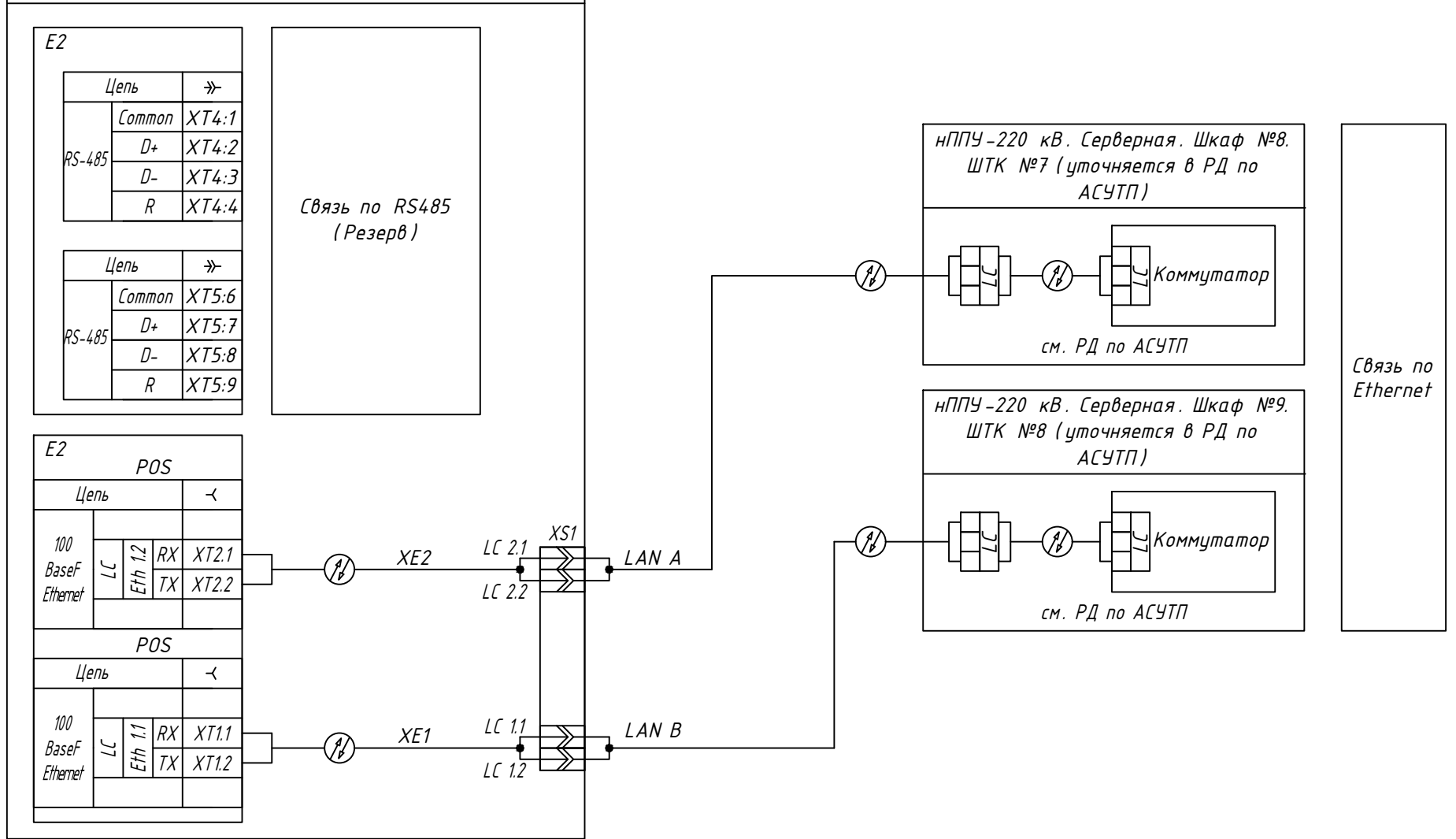
Таблица 1. Перечень переключателей

Номер	Обозначение ключа	Позиции ключа
Переключатели		
SA1	Цепи отключения В-2 ЛВ	1- вывод, 2- работа
SA2	Цепи пуска УРОВ В-2 ЛВ	1- вывод, 2- работа
SA3	Цепи отключения ОВ (Резерв)	1- вывод, 2- работа
SA4	Цепи пуска УРОВ ОВ (Резерв)	1- вывод, 2- работа
SA5	Цепи выходные УПАСК	1- вывод, 2- работа

Таблица 2. Перечень электронных ключей на лицевой панели терминала

Номер	Оперативная кнопка SB/ Оперативный переключатель SA	Назначение
Программируемые		
К 1	SA	Вывод терминала
К 2	SA	Фиксация неисправ. ЦН
К 3	SA	Вывод ДЗ
К 4	SA	Вывод ТНЗНП
К 5	SA	Вывод выв. ст. ТНЗНП
К 6	SA	Резерв
К 7	SA	ОУ ДЗ и ТНЗНП
К 8	SA	Вывод МФТО
К 9	SA	Вывод МТЗ авар.
К 10	SA	Вывод ТЕЛЕКОМАНД
К 11	SA	Резерв
К 12	SA	Резерв
К 13	SA	Резерв
К 14	SA	Резерв
К 15	SA	Резерв
К 16	SA	Резерв
	SB	Местное / дистанционное управление

нППУ-220 кВ. Помещение релейных щитов. Шкаф №60.
КСЗ РС ВЛ 220 кВ Волжская ГЭС - Волжская №2



Цепи связи с АСУ

4	-	Зам.	38/24	09.24
1	-	Зам.	06/23	07.23
Изм.	Кол.уч.	Лист	№ док.	Подпись

ЭТЛ-13622-РЗ.1

Лист

11.7

формат А3

Инв.№подл. Подп. и дата Взам. инв.№

Схема кабельных связей

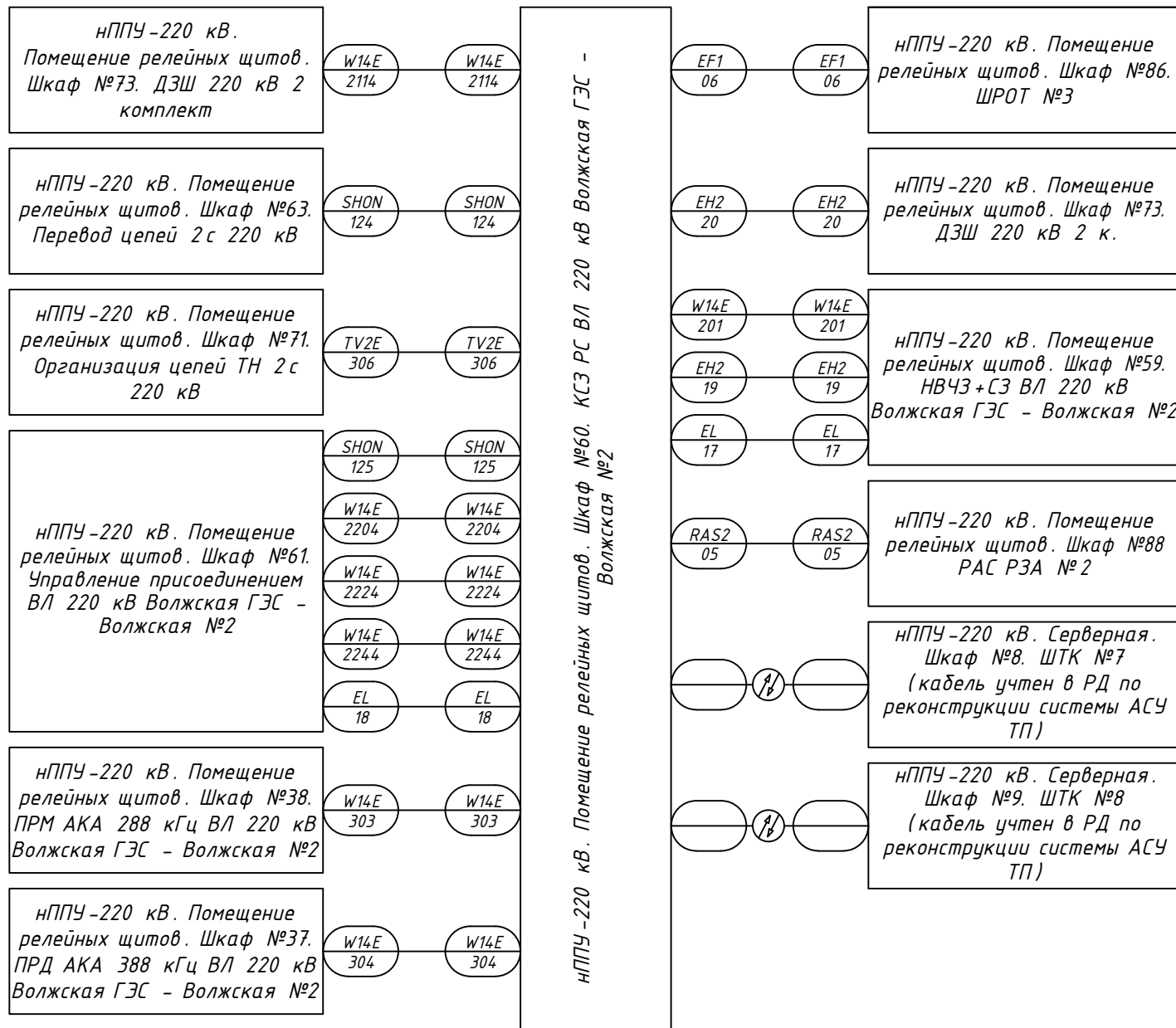
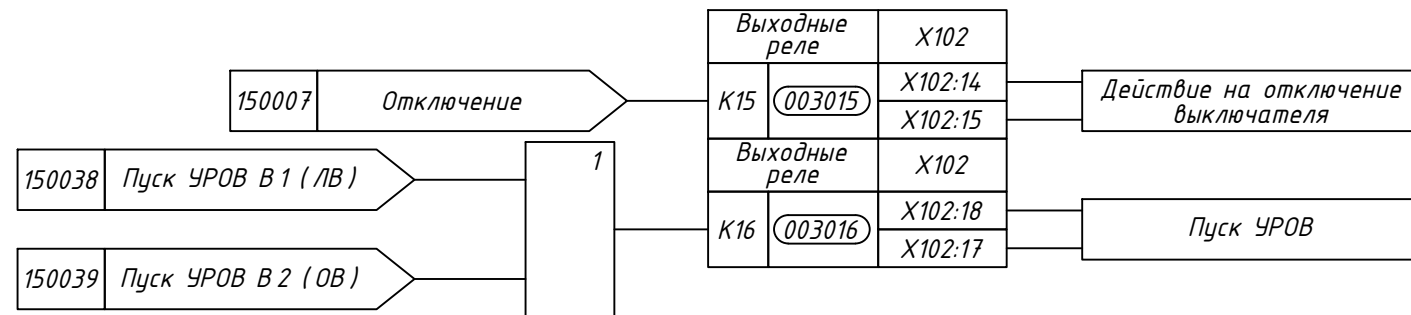


Таблица кабельных связей

Номер кабеля	Тип кабеля	Кол-во исп. жил	Марки цепей проходящих в кабеле
W14E-2114	КВВГЭнг (А)-LS 5x6	4	A442-W14E, B442-W14E, C442-W14E, N442-W14E
SHON-124	КВВГЭнг (А)-LS 4x2.5	1	C512-W14E
SHON-125	КВВГЭнг (А)-LS 4x2.5	1	C513-W14E
TV2E-306	КВВГЭнг (А)-LS 10x1.5	7	A611-W14E, B611-W14E, C611-W14E, N611-W14E, H611-W14E, U611-W14E, K611-W14E
EF1-06	КВВГЭнг (А)-LS 4x2.5	2	401-W14E, 402-W14E
W14E-2204	КВВГЭнг (А)-LS 10x1.5	7	03-W14E, 41-W14E, 51-W14E, 0201-W14E, 0207-W14E, 0211-W14E, 0213-W14E
W14E-2224	КВВГЭнг (А)-LS 4x2.5	2	101-W14E, 133-W14E
W14E-2244	КВВГЭнг (А)-LS 4x2.5	2	201-W14E, 233-W14E
W14E-201	КВВГЭнг (А)-LS 4x1.5	2	0101-W14E, 0111-W14E
W14E-303	КВВГЭнг (А)-LS 7x1.5	5	0201-W14E, 0227-W14E, 0229-W14E, 0231-W14E, 0233-W14E
W14E-304	КВВГЭнг (А)-LS 7x1.5	5	1TX-W14E-01, 1TX-W14E-1, 1TX-W14E-2, 1TX-W14E-3, 1TX-W14E-4
EH2-20	КВВГЭнг (А)-LS 7x1.5	3	2701, 2702, 2709
EH2-19	КВВГЭнг (А)-LS 7x1.5	4	2701, 2702, 2709, 2733
RAS2-05	КВВГЭнг (А)-LS 7x1.5	4	RAS2-1001, RAS2-1027, RAS2-1029, RAS2-1031
EL-17	ВВГЭнг (А)-LS 3x2.5	2	L, N
EL-18	ВВГЭнг (А)-LS 3x2.5	2	L, N

Взам. инв. №
Подп. и дата
Инв. №подл.



Корректировка логики заводских схем

Схема кабельных связей

4	-	Зам.	38/24	<i>[Signature]</i>	09.24
2	-	Зам.	18/23	<i>[Signature]</i>	10.23
Изм.	Кол.уч.	Лист	№ док.	Подпись	Дата

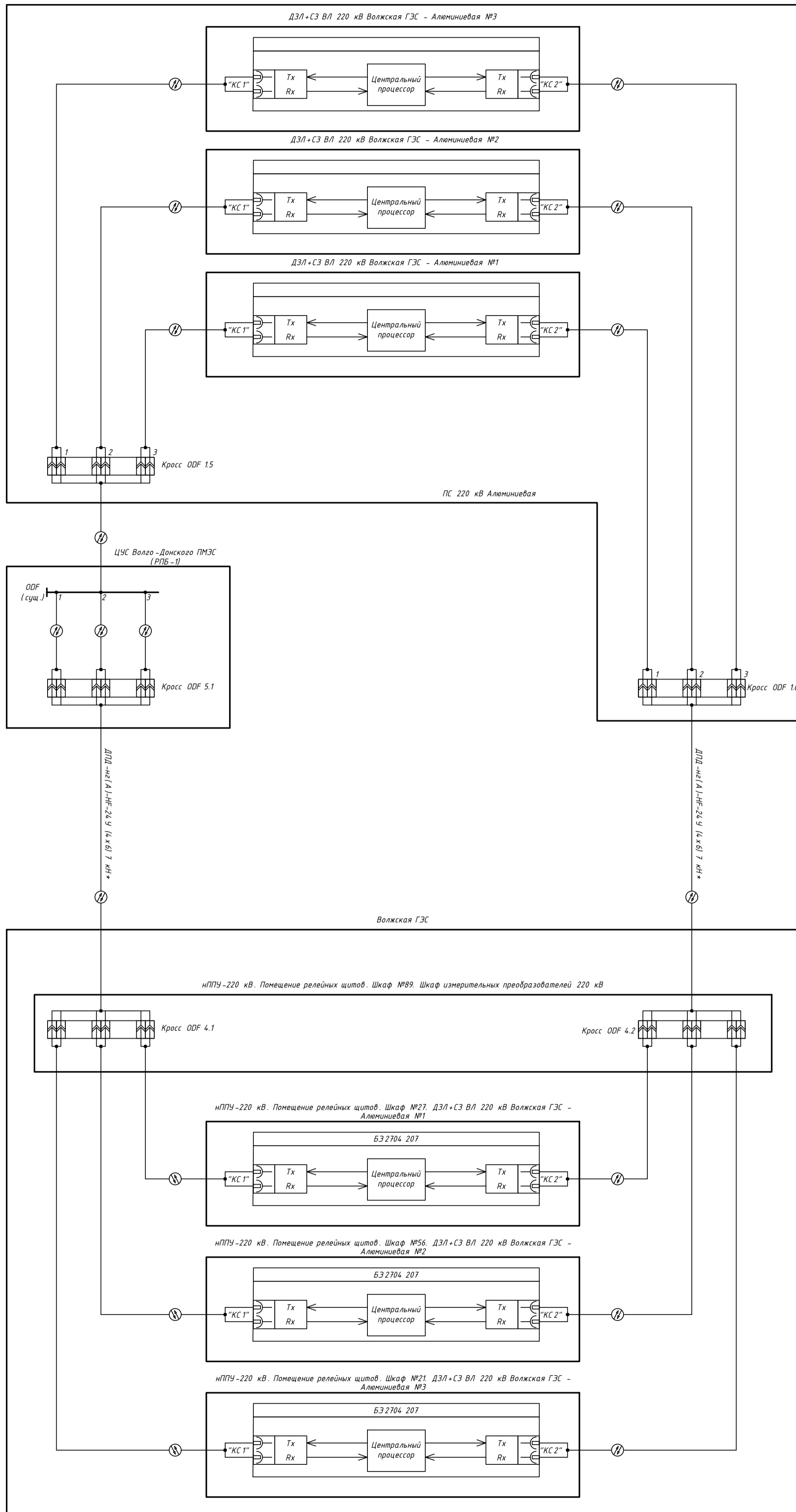
ЭТЛ-13622-РЗ.1

Лист

11.8

формат А3

Схема организации каналов связи ВОЛС для устройств дифференциальной защиты линий 220 кВ Волжской ГЭС



Примечание: Кабели ВОЛС учтены в теме П2200081-В 2210-ИЛО-ИОС 5.1 (титул: Комплексное техническое перевооружение и реконструкция ПС 220 кВ Алюминиевая. Корректировка)

						ЭТЛ-13622-РЗ.1		
4	-	Нов.	38/24	<i>Фролова</i>	09.24	Разработка рабочей документации на модернизацию релейной защиты и автоматики ОРУ-220 кВ, регистратора аварийных событий Волжской ГЭС (РАС ОРУ-220 кВ) и системы мониторинга переходных режимов ОРУ-220 кВ, поставка оборудования, шеф-монтаж и шеф-наладка		
Изм.	Кол.уч.	Лист	№ док.	Подпись	Дата	Волжская ГЭС. ОРУ 220 кВ. Релейная защита линий 220 кВ. Полные схемы		
Нач. отдела	Дыдыкин	<i>Дыдыкин</i>			09.24	Р	12	Листов
Н. контр.	Ефанова	<i>Ефанова</i>			09.24			
Разраб.	Фролова	<i>Фролова</i>			09.24			
						ООО "ЭНТЕЛ"		
						г. Москва 2024 г.		
						формат А2		

Согласовано

Инд. №подл. Подп. и дата. Взам. инв. №